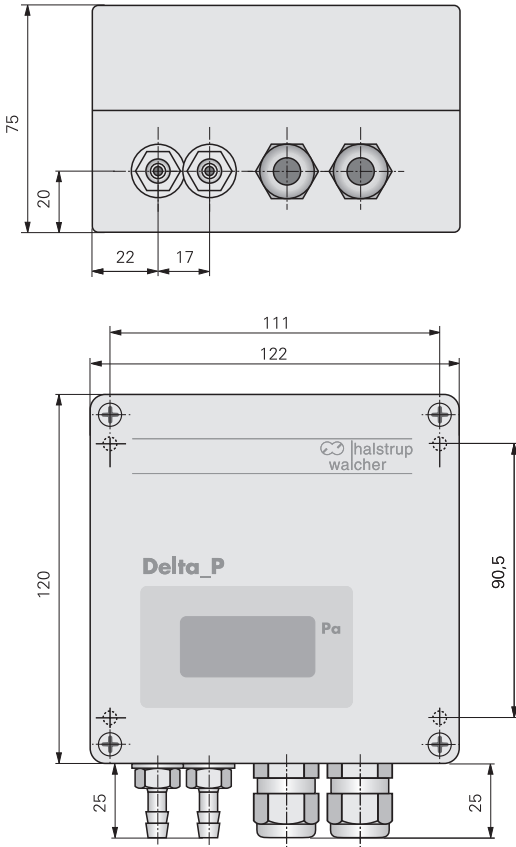
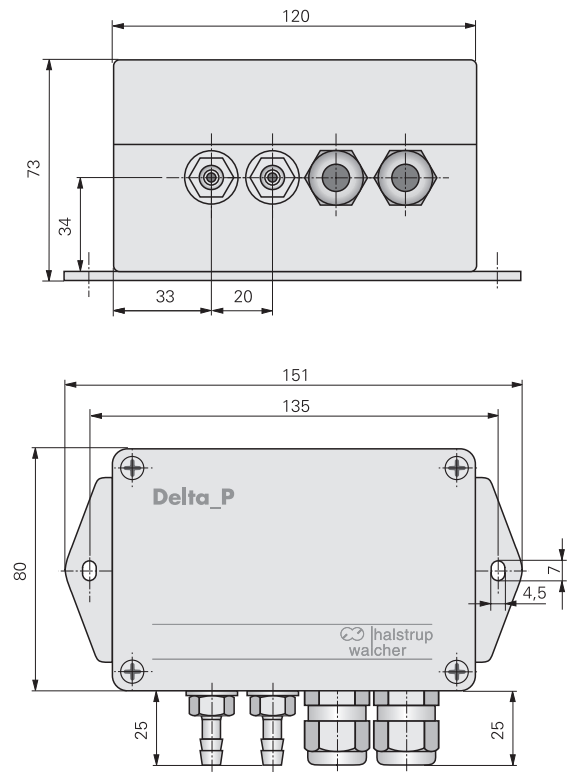


PK 15
Maßzeichnung

mit Display



ohne Display



Anschlussplan

Spannungsversorgung DC



+20,5...28,5 V
0 V

Spannungsversorgung AC



24 VAC
od. 115 VAC
od. 230 VAC
50/60 Hz

Analogausgänge



0 V
0...10 V
od. 0/4...20 mA

Schaltausgänge



5 Schließer
3 Mittenkontakt
4 Öffner



8 Schließer
6 Mittenkontakt
7 Öffner

PK 15

Druckmessumformer mit einstellbaren Schaltkontakten



Besondere Eigenschaften

- Für positive und negative Differenzdrücke
- Hohe Genauigkeit und Langzeitstabilität
- Geringe Nullpunktdrift, Hysterese und Temperaturabhängigkeit
- Schaltkontakte mit einstellbaren Schaltschwellen

Messbereiche (andere auf Anfrage)	50/100/250/500 Pa 1/2,5/5/10/20/50/100 kPa
Messunsicherheit	2 % v.E., 1 % v.E. (Option) 0,5 % v.E. bei Messbereichen ≥ 250 Pa (Option)
Ausschlag-Drift / Temperatur	0,1 %/K 0,04 %/K (im Bereich +10 °C...+50 °C bei Genauigkeit 1%)
Nullpunkt-Drift / Temperatur	0,1 %/K 0,04 %/K (im Bereich +10 °C...+50 °C bei Genauigkeit 1%)
Nullpunkt-Drift / Zeit	0,5 %/Jahr
Überlastbarkeit	10-fach bei Messbereichen ≤ 20 kPa 2-fach bei Messbereichen > 20 kPa
Medium	Luft, alle nichtaggressiven Gase
max. Systemdruck	10 kPa bei Messbereichen ≤ 10 kPa Bei Messbereichen über 10 mbar max. Nennndruck des Sensors
Ansprechzeit des Sensors	20 ms
Arbeitstemperatur	+10 °C... +60 °C
Lagertemperatur	-10 °C... +70 °C
Leistungsaufnahme	ca. 3 VA
Gewicht	ca. 0,8 kg
Kabelverschraubungen	2 x PG 9
Schutzart	IP 54
Prüfungen	CE, CSA

Technische Daten

Ausgang	A	Versorgung	B
0...10 V ($R_L \geq 2 \text{ k}\Omega$)	1	24 VDC	24 D
0...20 mA ($R_L \leq 500 \Omega$)	0	24 VAC	24 A
4...20 mA ($R_L \leq 500 \Omega$)	4	115 VAC	115
		230 VDC	230
Messbereich	C	Messunsicherheit	D
Messbereich (z. B.: 0...100 Pa, mbar, mmHg usw.)		2 % v.E.	2
		1 % v.E. (Option)	1
		0,5 % v.E. (Option) nur ≥ 250 Pa	05
Zeitkonstante	E	LC-Anzeige	F
ohne	0	ohne	0
1 s	1	3 1/2 stellig	3
2 s	2	4 1/2 stellig	4
5 s	5		
Schaltkontakte			G
1 Umschaltrelais (Standard) max. 230 VAC, 6 A			1
2 Umschaltrelais (Option) max. 230 VAC, 6 A (erforderlich bei ± Messbereichen) Ansprechschwelle über Potentiometer einstellbar			2

Bestellschlüssel

	A	B	C	D	E	F	G
PK 15	-	-	-	-	-	-	-

Zubehör	
<input type="checkbox"/> DKD-Kalibrierzertifikat deutsch	9601.-0001
<input type="checkbox"/> DKD-Kalibrierzertifikat englisch	9601.-0003
<input type="checkbox"/> Werkskalibrierzertifikat	9601.-0002