



#### Besondere Eigenschaften

- Für positive und negative Differenzdrücke
- Geringe Nullpunktdrift, Hysterese und Temperaturabhängigkeit
- Für Hutschienenmontage geeignet
- Schaltkontakt mit einstellbarer Schaltschwelle (Option)
- Nullpunktgleich über externes Signal möglich
- Ausgangssignal über Steckbrücke wählbar
- Vier Messbereiche über Steckbrücken wählbar (Option)
- LC-Anzeige (Option)

#### Technische Daten

Messbereiche (andere auf Anfrage)	100/200/500 Pa 1/2/5/10/20/50/100 kPa
Messunsicherheit	2 % v. E.
Ausschlag-Drift / Temperatur	0,1 % / K
Nullpunkt-Drift / Temperatur	0,1 % / K
Überlastbarkeit	12-facher Messendwert bei Messbereichen $\leq 20$ kPa 4-facher Messendwert bei Messbereichen $\geq 20$ kPa
Medium	Luft, alle nichtaggressiven Gase
max. Systemdruck	10 kPa bei Messbereichen $\leq 10$ kPa Bei Messbereichen über 10 kPa max. Nenndruck des Sensors
Ansprechzeit des Sensors	20 ms
Zeitkonstante	20 ms ... 4 s einstellbar (werkseitig)
Arbeitstemperatur	0 °C ... +60 °C
Lagertemperatur	-10 °C ... +70 °C
Leistungsaufnahme	ca. 1 VA
Gewicht	ca. 0,25 kg
Kabelverschraubungen	2 x M12
Druckanschlüsse	für Schlauch NW 4-6 mm
Schutzart	IP 65
Prüfungen	CE

Ausgang	<b>A</b>
0 ... 10 V ( $R_L \geq 50$ k $\Omega$ )	1
2 ... 10 V ( $R_L \geq 50$ k $\Omega$ )	2
0 ... 20 mA ( $R_L \leq 500$ $\Omega$ )	0
4 ... 20 mA ( $R_L \leq 500$ $\Omega$ )	4
0 ... 5 V ( $R_L \geq 50$ k $\Omega$ )	5
Ausgangssignal über Steckbrücken konfigurierbar	
Versorgung	<b>B</b>
24 V AC/DC (ohne galvanische Trennung)	AC/DC
15 ... 32 VDC (Zweileiter)	ZWL
Messbereich	<b>C</b>
Standard (z. B.: 0-100 Pa)	
umschaltbar: 100, 250, 500, 1000 Pa	1
umschaltbar: 250, 500, 1000, 2500 Pa	2
umschaltbar: 1, 2,5, 5, 10 kPa	3
umschaltbar: 10, 25, 50, 100 kPa	4
Schaltkontakt (nicht für Zweileiter)	<b>D</b>
ohne	0
1 Umschaltrelais max. 230 VAC, 6A (min. erforderliche Schaltleistung 300 mW)	1
LC-Anzeige	<b>E</b>
ohne	0
4 stellig	1

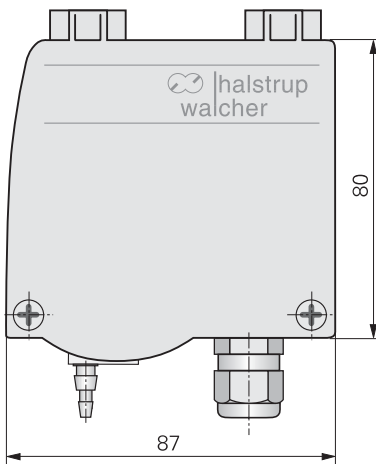
#### Bestellschlüssel

	<b>A</b>	<b>B</b>	<b>C</b>	<b>D</b>	<b>E</b>
PS 27	-	-	-	-	-
Zubehör					
<input type="checkbox"/> DKD-Kalibrierzertifikat deutsch	9601-0003				
<input type="checkbox"/> DKD-Kalibrierzertifikat englisch	9601-0004				
<input type="checkbox"/> Werkskalibrierzertifikat	9601-0002				

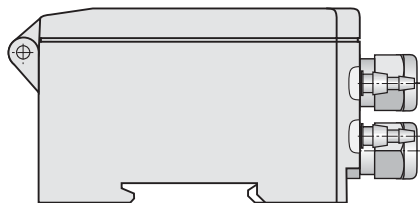
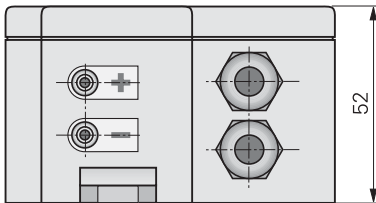
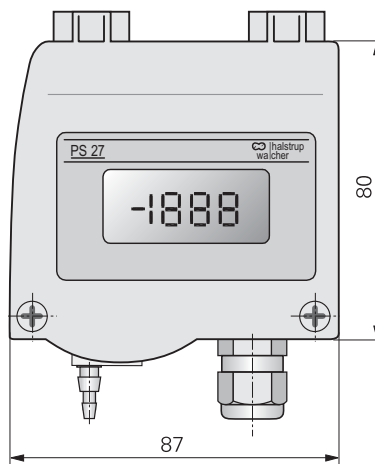
**PS 27**

**Maßzeichnung**

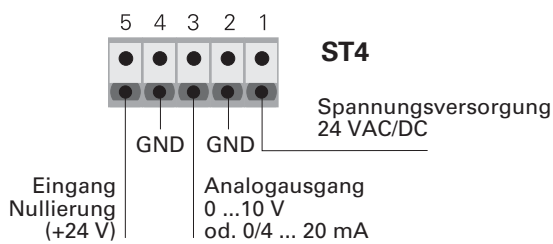
ohne Anzeige



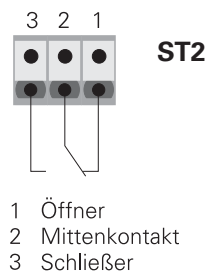
mit LC-Anzeige



**PS27 Anschlussplan**



**PS27 Schaltausgänge**



**PS27 Anschlussplan (Zweileiter)**

