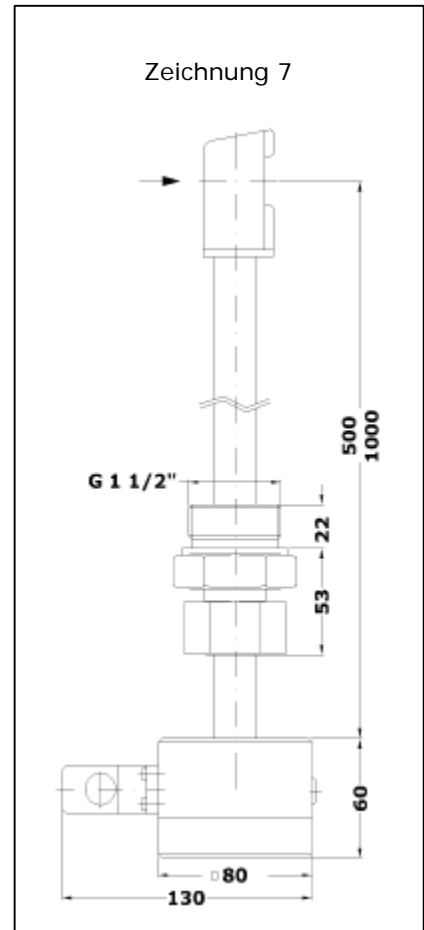
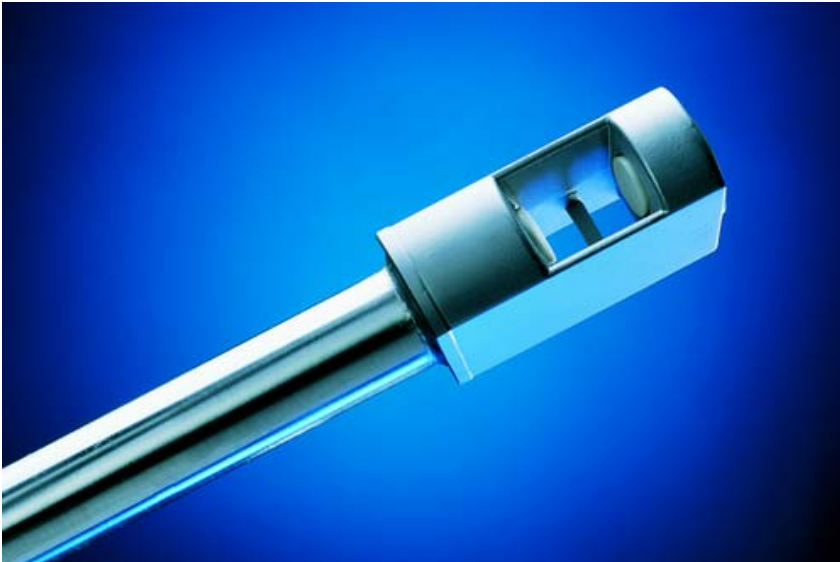




Vortex-Strömungssensor VA40 ... ZG7 mit integriertem, parametrierbarem Umformer UVA



Vortex-Strömungssensor VA40

Messgröße

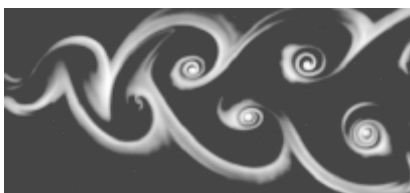
- Betriebsströmungsgeschwindigkeit v [m/s] und
- Betriebsvolumenstrom [m³/h] in Luft/Gasen
- Umwertung auf Normgeschwindigkeit/Normvolumenstrom durch Eingabeparameter Betriebsdruck und -temperatur

Messbereich

- 0,5 ... 40 m/s

Funktionsprinzip

- Wirbelzähler zur Messung von Strömungsgeschwindigkeit, Durchfluss und Volumen
- Messung der Wirbelablösefrequenz durch Ultraschall



Kármán' sche Wirbelstraße

Bauform

- Eintauchfühler mit Sondenfühlerungsteil und Gehäuse AS80

Messmedium

- primär einphasige Gasgemische mit Luft, Stickstoff, Sauerstoff, Methan, Erdgas, Ammoniak, Argon, Kohlenmonoxid, überhitztem Wasserdampf ... als dominantem Bestandteil, Biogas. Andere Gase auf Anfrage.

Vorteile

- kleiner Anlaufwert (0,5 m/s)
- hohe Messdynamik (1 : 80)
- keine beweglichen Teile
- hohe Dauerstandfestigkeit
- aggressionsbeständig
- arbeitet weitgehend unabhängig von der Gaszusammensetzung
- kleiner Druckverlust
- Einsatz in Ex-Schutzzone Kategorie 3 (Zone 2) zulässig

Einsatzfeld, Anwendungsbeispiele

- Durchflussmessung z. B. von Luft, Abluft, Belebungsluft, Motor-Ansaugluft, Erdgas, Abgas, Prozessgas, Biogas, Automobil-Abgas, Fackelgas

Partikel, Feuchte und Kondensat

- Beladung des Messgases durch Partikel wie Staub und Fasern bewirken keine Beeinflussung der Messung, solange keine Abrasion und keine Anlagerung am Sensor stattfindet.
- Relative Gasfeuchte kleiner 100 % führt zu keiner Beeinflussung der Messsicherheit.
- Leichte Kondensat-Anlagerung am Sensor führt zu keiner Beeinflussung der Messung



Typologie (Beispiel)

VA40/21,3	-500	G	E	40 m/s	100	p3	ZG7
(1)	(2)	(3)	(4)	(5)	(6)	(7)	(8)

Typen

Typ	Artikel-Nr.
VA40/21,3 -500 GE 40 m/s 100 / p3 ZG7	b009/710
VA40/21,3 -1000 GE 40 m/s 100 / p3 ZG7	b009/711
VA40/21,3 -500 GE 40 m/s 180 / p3 ZG7	b009/712
VA40/21,3 -1000 GE 40 m/s 180 / p3 ZG7	b009/713

(1) Sensortyp / Sensor-Durchmesser

Vortex-Strömungssensor VA40 mit Sensorkopf-Eckenmaß 40 mm und Schaft-Ø 21,3 mm zum Einführen in Öffnungen mit Durchmesser größer 40 mm

(2) Sensorlänge (siehe Zeichnung Seite 1)

500 / 1000 mm

(3) Messstoff

... G ... Luft / Gase

(4) Medium berührte Werkstoffe

Ausführung	Material
... E ...	Edelstahl, Sensorgehäuse 1.4581, Anschlussrohre 1.4571, Keramik, Dichtungsteile: VITON®, Sensor silikonfrei

(5) Messbereich

Ausführung	Messbereich
... 40 m/s ...	0,5 ... 40 m/s
Messunsicherheit	< 1,0 % v. M. + 0,03 m/s
Reproduzierbarkeit	± 0,2 % v. M. + 0,025 % v. E.

Beispiele für messbare Volumenströme siehe Tabelle Seite 4

(6) Zulässige Medientemperatur

Ausführung	Medientemperatur
... 100 ...	-20 ... +100 °C (dauernd)
... 180 ...	-20 ... +180 °C (dauernd)
Umgebung	-40 ... +80 °C -5 ... +50 °C bei Option 'LCD-Anzeige'

(7) Druckbeständigkeit / Schutzart Sensor

bis 3 bar / 300 kPa Überdruck
Schutzart IP68

(8) Bauform

gemäß Zeichnung 7 (s. Seite 1)



Anschlussgehäuse AS80

Abmessungen	80 / 80 / 60 mm (L / B / H)
Anschluss	Steckverbinder GO 070 mit Schraubklemmen
Klemmenbelegung	s. Seite 4
Schutzart	IP65

Prozessanschluss

mit Sondenführungsteil SFB 21,3 E-53 / G 1½" ZG5, Eintauchtiefe variabel, zum Anschluss an Gewindemuffe oder Kugelhahn mit Innengewinde G 1½". Sondenbefestigung durch Spannbuchse. Eventuell vorhandener Kugelhahn kann nur geschlossen werden, nachdem die Sonde entfernt wurde.

Anschlussgewinde	Außengewinde G 1½", Gewindelänge ca. 22 mm, Außengewinde NPT 1½" auf Anfrage
Baulänge	ca. 53 mm
Durchgangsbohrung	21,3 mm
Werkstoff	Edelstahl
Dichtung	VITON®, PTFE-Spannbuchse

Ausführung Messumformer UVA, integriert im Sensor-Anschlussgehäuse

Analogausgang Strömung / Bürde	4 ... 20 mA Bürde max. 400 Ohm
Ausgang Grenzwert oder Mengen-Impuls	Open Collector / max. 50 mA / max. 27 V DC, Impulsdauer 0,5 s
PC-Schnittstelle	RS232
	Die Ausgangssignale sind galvanisch von der Versorgung getrennt
Selbstüberwachung	Parametereinstellungen, Sensor-Interface; bei Fehler: Analogausgang kleiner 3,6 mA
Anschluss	Steckverbinder GO 070 mit Schraubklemmen, für Anschlussleitung mit Durchmesser 4 ... 10 mm und Aderdurchmesser 0,14 ... 0,5 mm ²
Versorgung	24 V DC (20 ... 27 V DC)
Leistungsaufnahme	kleiner 3 W
Arbeitstemperaturbereich	-25 ... +80 °C
Gehäuse	Sensor-Anschlussgehäuse AS80
EMV	EN 61 000-6-2:2001
Einstellparameter	Analogausgang, Zeitkonstante, Profilmfaktor/Beiwert, Rohr-innendurchmesser, Grenzwert oder Mengen-Impuls (Wertigkeit einstellbar), Umschaltung Betriebs-/Norm-Strömung mit Einstellparametern 'Betriebsdruck' und 'Betriebstemperatur'
Einstellparameter mit PC-Software FCOM und Programmieradapter (s. u.) änderbar	

Zubehör (optional)

	Beschreibung	Art.-Nr.
LCD-Anzeige im Gehäusedeckel	2 x 16 stellig, Ziffernhöhe 3 mm Arbeitstemperaturbereich -5...+50 °C	a010/007
Kalibrierschein v/VA	Kalibrierwerte 1; 2; 5; 10; 15; 20; 25; 30 m/s	klb
PC Software FCOM	zur Konfig. des UVA über RS232	a010/050
Programmieradapter GO 070 / RS232	für Software FCOM, Anschluss PC Sub-D 9-polig, Steckernetzteil 230VAC/24VDC	a010/004
Schnittstellenkonverter USB / RS232	Anschluss PC : USB Stecker Typ A Anschluss geräteseitig : Sub-D 9-polig	a010/100



Beispiele für messbare Volumenströme (s. auch 'Punkt 5 Messbereich', S. 2)

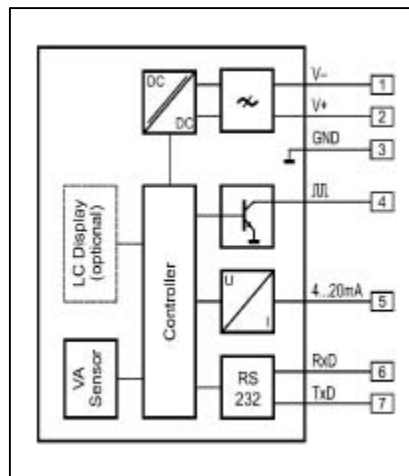
Messrohr- Innendurchmesser Di [mm]	Profilfaktor PF* [-]	Messbereichs- anfangswert [m³/h]	Messbereichs- endwert [m³/h]
80	0,719	6,5	520
100	0,738	10,4	835
120	0,761	15,5	1240
150	0,796	26	2030
200	0,842	48	3810
300	0,845	108	8600
400	0,850	193	15400
500	0,850	300	24000
750	0,850	680	54100
1000	0,850	1200	96100
1250	0,850	1880	150000
1500	0,850	2700	216000

Volumenstrom-Messbereichsangaben bei rohrmittiger Sensorpositionierung, drallfreier Zuströmung und ausreichend dimensionierter Ein- und Auslaufstrecke (s. Bedienungsanleitung).

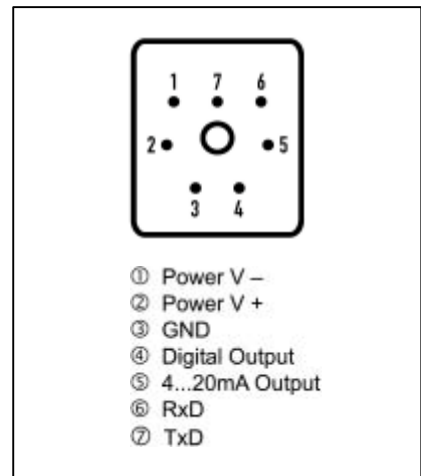
* Der Profilfaktor PF beschreibt das Verhältnis von mittlerer Strömungsgeschwindigkeit im Messquerschnitt und der vom Sensor gemessenen Strömungsgeschwindigkeit. Voraussetzung sind die zuvor beschriebenen Einsatzbedingungen.



optionale LCD-Anzeige im Gehäuse-deckel



Anschlussschema Umformer UVA



Anschlussbelegung Stecker GO 070

Industrie Automation Graz

Ing. W. Häusler GmbH
Autaler Strasse 55, AT-8074 Raaba
Telefon +43 (316) 405105
Telefax +43 (316) 405105-22
E-Mail office@iag.co.at
Internet www.iag.co.at

Änderungen vorbehalten

® : Eingetragenes Warenzeichen von DuPont