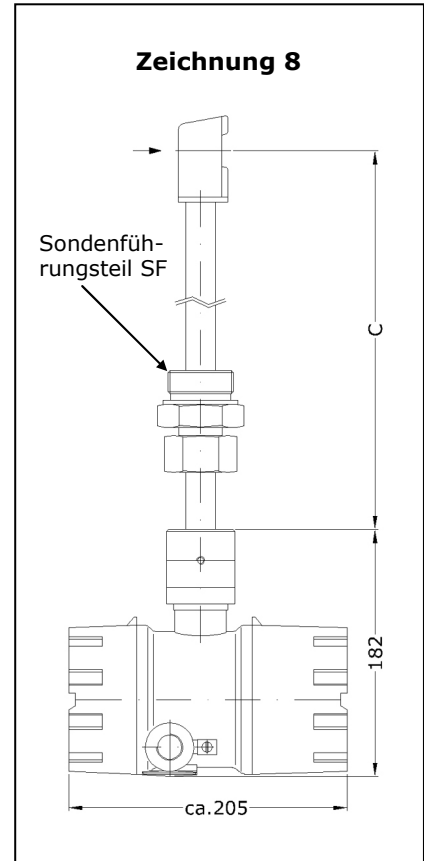




Vortex-Sonde VA zur Strömungs- und Durchflussmessung von Gasen mit integriertem, parametrierbarem Umformer UVA im Ex-d-Gehäuse



Sonde VA40 ZG8 exemplarisch mit Flansch-Sondenführungsteil SF



Sonde exemplarisch mit Gewinde-Sondenführungsteil SF

Messgröße

- Betriebsströmungsgeschwindigkeit v [m/s]
- Betriebsvolumenstrom [m³/h]
- Umwertung auf Normgeschwindigkeit/Normvolumenstrom durch Eingabeparameter Betriebsdruck und -temperatur

Messmedium

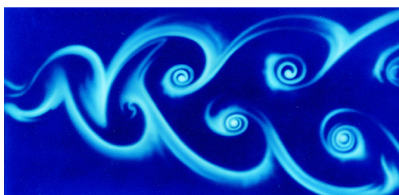
- primär einphasige Gasgemische mit Luft, Stickstoff, Sauerstoff, Methan, Erdgas, Ammoniak, Argon, Kohlenmonoxid, überhitztem Wasserdampf ... als dominante Bestandteile, Biogas.
- Andere Gase oder Gasgemische auf Anfrage.

Messbereich

- 0,5 ... 40 m/s

Funktionsprinzip

- Wirbelzähler zur Messung von Strömungsgeschwindigkeit, Durchfluss und Volumen
- Messung der Wirbelablösefrequenz durch Ultraschall



Kármán' sche Wirbelstraße

Bauform

- Eintauchfühler mit Sondenführungsteil und Ex-d-Gehäuse

Vorteile

- Kompaktes Messgerät mit optionaler Vorortanzeige im Ex-Bereich
- zum Einsatz in Kategorie 1 (Zonen 0 und 20), Umformergehäuse zugelassen für Kategorie 2 (Zone 1 und 21)
- benötigt keinen externen Trenn-Speise-Wandler
- kleiner Anlaufwert (0,5 m/s)
- hohe Messdynamik (1 : 80)
- langzeitstabile Messung
- keine beweglichen Teile
- einfach zu reinigen
- hohe Dauerstandfestigkeit
- aggressionsbeständig
- arbeitet weitgehend unabhängig von der Gaszusammensetzung
- kleiner Druckverlust
- einfach parametrierbar über HART®-Schnittstelle

Einsatzfeld, Anwendungsbeispiele

- Durchflussmessung im Ex-Bereich z. B. von Luft, Abluft, Belebungsluft, Motor-Ansaugluft, Erdgas, Abgas, Prozessgas, Biogas, Automobil-Abgas, Fackelgas, Wasserdampf

Partikel, Feuchte und Kondensat

- Beladung des Messgases durch Partikel wie Staub und Fasern bewirken keine Beeinflussung der Messung, solange keine Abrasion und keine Anlagerung am Sensor stattfindet.
- Relative Gasfeuchte kleiner 100 % sowie geringe Anlagerung von Kondensat am Sensor führt zu keiner Beeinflussung der Messunsicherheit.



Typologie (Beispiel)

VA40	G	E	40 m/s	p3	ZG8	Ex-d
(1)	(2)	(3)	(4)	(5)	(6)	(7)

Typen

Typ	Artikel-Nr.
VA40 GE 40 m/s p3 ZG8 Ex-d	b009/000
VA40 GH 40 m/s p3 ZG8 Ex-d	b009/001
VA40 GT 40 m/s p3 ZG8 Ex-d	b009/002

(1) Sensortyp / Sensor-Durchmesser

Vortex-Strömungssensor VA40 mit Sensorkopf-Eckenmaß 40 mm und Schaft-Ø 21,3 mm zum Einführen in Öffnungen mit Durchmesser größer 40 mm

(2) Messstoff

... G ...	Luft / Gase
-----------	-------------

(3) Medium berührte Werkstoffe

Ausführung	Material
... E ...	Edelstahl, Sensorgehäuse 1.4581, Anschlussrohre 1.4404, Keramik, Dichtungsteile VITON [®] , Sensor silikonfrei
... H ...	Hastelloy 2.4610 / HC4, Keramik, Dichtungsteile VITON [®] , Sensor silikonfrei
... T ...	Titan 3.7161, Keramik, Dichtungsteile VITON [®] , Sensor silikonfrei

(4) Messbereich

Ausführung	Messbereich
... 40 m/s ...	0,5 ... 40 m/s

Messunsicherheit	< 1,0 % v. M. + 0,03 m/s
Reproduzierbarkeit	± 0,2 % v. M. + 0,025 % v. E.

Beispiele für messbare Volumenströme siehe Tabelle Seite 3



Beispiele für messbare Volumenströme (s. auch 'Punkt 4 Messbereich', S. 2)

Messrohr- Innendurchmesser Di [mm]	Profilfaktor PF* [-]	Messbereichs- anfangswert [m ³ /h]	Messbereichs- endwert [m ³ /h]
80	0,719	6,5	520
100	0,738	10,4	835
120	0,761	15,5	1240
150	0,796	26	2030
200	0,842	48	3810
300	0,845	108	8600
400	0,850	193	15400
500	0,850	300	24000
750	0,850	680	54100
1000	0,850	1200	96100
1250	0,850	1880	150000
1500	0,850	2700	216000

Volumenstrom-Messbereichsangaben bei rohrmittiger Sensorpositionierung, drallfreier Zuströmung und ausreichend dimensionierter Ein- und Auslaufstrecke (s. Betriebsanleitung).

* Der Profilfaktor PF beschreibt das Verhältnis von mittlerer Strömungsgeschwindigkeit im Messquerschnitt und der vom Sensor gemessenen Strömungsgeschwindigkeit. Voraussetzung sind die zuvor beschriebenen Einsatzbedingungen.

Temperaturbeständigkeit / Dichtungsmaterial

Ausführung	Dichtungs- material	Medien-Temperatur- beständigkeit	Art.-Nr.
't_{max} +100 °C'			
	VITON®	-20 ... +100 °C	b009/080
	Silikon	-40 ... +100 °C	b009/081
	EPDM®	-40 ... +100 °C	b009/082
	KALREZ®	0 ... +100 °C	b009/083
't_{max} +180 °C'			
	VITON®	-20 ... +180 °C	b009/090
	Silikon	-40 ... +180 °C	b009/091
	KALREZ®	0 ... +180 °C	b009/092
zulässige Umgebungs- temperatur		-20 ... +50 °C	



(5) Druckbeständigkeit

bis 3 bar / 300 kPa Überdruck

(6) Bauform

gemäß Zeichnung Nr. 8

(7) Ex-Schutzart

für Gas : Ex II 1/2 G Ex d e [ia] IIC T6 und
 für Staub : Ex II 1/2 D Ex iaD20/tDA21 IP6X TX
 Sensor für den Einsatz in Kategorie 1 (Ex-Zone 0 bzw. 20),
 Umformer-Gehäuse für den Einsatz in Kategorie 2 (Ex-Zone 1 bzw. 21)

Baulänge (s. Zeichnung ZG8 Seite 1)

Maß C	für Sensor in Ausführung		
	Edelstahl '... E ...' Artikel-Nr.	Hastelloy '... H ...' Artikel-Nr.	Titan '... T ...' Artikel-Nr.
250 mm	b009/050	b009/060	b009/070
500 mm	b009/051	b009/061	b009/071
750 mm	b009/052	b009/062	b009/072
1000 mm	b009/053	b009/063	b009/073
1250 mm	b009/054	b009/064	b009/074
1500 mm	b009/055	b009/065	b009/075
1750 mm	b009/056	b009/066	b009/076
2000 mm	b009/057	b009/067	b009/077

Die Baulänge muss so gewählt werden, dass die Oberflächentemperatur des Umformergehäuses +50 °C nicht übersteigt!

Ex-d-Umformergehäuse

Abmessungen	Außendurchmesser/Länge/Höhe: ca. 110/205/182 mm
Material	Aluminiumguss-Legierung max. 0,5 % Mg, Gehäuse lackiert
Schutzart	IP68, IEC 529 und EN 60 529
Anschluss	Einführungen für abgeschirmte Leitungen mit Außendurchmesser 5 ... 9 mm, Kontaktierung des Gesamtschirms an der Erdungsklemme im Gehäuse; Anschluss durch Schraubklemmen Ex-e für Adern mit Querschnitt 0,14 - 1,5 mm ²
Orientierung zum Sensor	Anschlussgehäuse drehbar um ca. 350 ° und arretierbar
Aufbau	Zweikammer-System, bestehend aus 1) Elektronik-Bereich in Schutzart Ex-d (druckfeste Kapselung) und 2) Anschluss-Bereich in Schutzart Ex-e (erhöhte Sicherheit) mit Klemmenblock und Leitungseinführungen

Elektromagnetische Verträglichkeit (EMV)

gemäß EN 61 000-6-2 / IEC77

Einbaulage

beliebig	wenn ein Auftreten von Kondensat am Sensor nicht ausgeschlossen werden kann, empfiehlt sich eine horizontale Einbaulage.
----------	--



Sondenführungsteile* (Abb. s. Seite 6)
Typologie (Beispiele)

SFB	21,3		E	53	G1 1/2"	ZG5
SFK	21,3	/42	E	150	F-DN50PN16	ZG3
(S1)	(S2)	(S3)	(S4)	(S5)	(S6)	(S7)

(S1) Typ	
SFB	SF mit Spannbuchse
SFK	SF mit Klemmbügel
SFZ	SF mit Spannzange
(S2) Durchmesser Durchgangsbohrung [mm]	
... G ...	Luft / Gase
(S3) Durchmesser Einfahröffnung für Sonde	
(S4) Werkstoff	
... E ...	Edelstahl
... H ...	Hastelloy
(S5) Baulänge L [mm]	
(S6) Prozess-Anschlussart	
... G ...	Gewinde
... F ...	Flansch
(S7) Bauform nach Zeichnung	

Typ	Beschreibung	Artikel-Nr.
mit Gewindeanschluss		
SFB 21,3 E-53 / G 1½" ZG5, gem. Zeichnung 5, s. S. 6	Dichtung VITON®, TEFLON®-Spannbuchse, Temperaturbeständigkeit -20 ... +240 °C, Druckbeständigkeit max. 3 bar/300 kPa, Gewindelänge GL 22 mm	b004/504
SFB 21,3 E-53 / G 1½" ZG5 m. metall. Dichtkante, gem. Zeichnung 5, s. S. 6	metall. Dichtkante, TEFLON®-Spannbuchse, Temperaturbeständigkeit -40 ... +240 °C, Druckbeständigkeit max. 3 bar/300 kPa, Gewindelänge GL 22 mm	b004/511
SFB 21,3 E-53 / NPT 1½" ZG5, gem. Zeichnung 5, s. S. 6	Dichtung VITON®, PTFE-Spannbuchse Temperaturbeständigkeit -20 ... +240 °C, Druckbeständigkeit max. 3 bar/300 kPa, gemäß ANSI/ASME B1.20.1-1983, Gewindelänge GL ca. 26 mm	b004/509
mit Flanschanschluss		
SFB 21,3 E-70 / F-DN50 PN16 ZG1, gem. Zeichnung 1, s. S. 6	Dichtung TEFLON®-Spannbuchse, Temperaturbeständigkeit -20 ... +240 °C, Druckbeständigkeit max. 3 bar/300 kPa	b004/103
SFB 21,3 H-70 / F-DN50 PN16 ZG1, gem. Zeichnung 1, s. S. 6	Dichtung TEFLON®-Spannbuchse, Temperaturbeständigkeit -40 ... +240 °C, Druckbeständigkeit max. 3 bar/300 kPa	b004/105
SFB 21,3 E-70 / F-ANSI B16.5 2" 150 lbs ZG1 gem. Zeichnung 1, s. S. 6	Dichtung TEFLON®-Spannbuchse, Temperaturbeständigkeit -40 ... +240 °C, Druckbeständigkeit max. 3 bar/300 kPa, Flansch gemäß Norm ANSI B16.5	b004/512

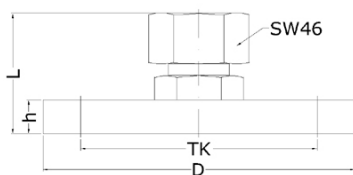


Sondenführungsteile* (Fortsetzung)

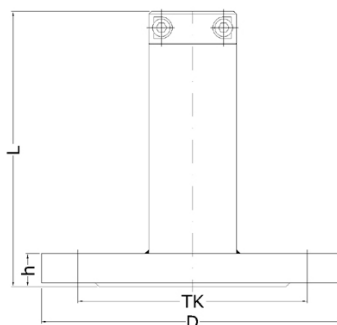
Typ	Beschreibung	Artikel-Nr.
SFK 21,3 E-150 / F-DN50 PN16 ZG3, gem. Zeichnung 3, s. u.	Dichtung VITON®-Lippendichtung, Temperaturbeständigkeit -20 ... +240 °C, Druckbeständigkeit max. 6 bar/600 kPa, inkl. Sechskantwinkelschraubendreher SW5	b004/304
SFK 21,3 E-150 / F-DN40 PN16 ZG3, gem. Zeichnung 3, s. u.	Dichtung VITON®-Lippendichtung, Temperaturbeständigkeit -20 ... +240 °C, Druckbeständigkeit max. 6 bar/600 kPa, inkl. Sechskantwinkelschraubendreher SW5	b004/303
SFK 21,3 / 42 E-150 / F-DN50 PN16 ZG3 mit Kugelhahn, gem. Zeichnung 3, s. u.	Dichtung VITON®-Lippendichtung, Temperaturbeständigkeit -20 ... +240 °C, Druckbeständigkeit max. 6 bar/600 kPa, mit Kugelhahn DN50 PN16 Maßblatt 09/112, Baulänge Kugelhahn 150 mm, inkl. Sechskantschraubendreher SW5, der Sensor kann zum Schließen des Kugelhahns in das Sondenführungsteil zu- rück gezogen werden.	b004/313

* Sondenführungsteile sind zwingend zum Prozessanschluss über Gewindemuffe oder Flanschstützen erforderlich. Sie sind verschiebbar, drehbar und unlösbar mit dem Sondenschaft verbunden. Es ist sicherzustellen, dass Sensorlänge, Gewindemuffen- bzw. Flanschstützenhöhe sowie Sonden-Eintauchtiefe zusammenpassen. Andere Sondenführungsteile auf Anfrage.
'aA' : Preis auf Anfrage

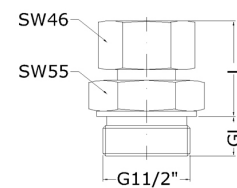
Zeichnung 1



Zeichnung 3



Zeichnung 5



Sondenführungsteile SF



Messumformer UVA, integriert im Anschlussgehäuse

Analogausgang Strömung	4 ... 20 mA Bürde max. 500 Ohm
Ausgang Grenzwert oder Mengen-Impuls	potentialfreier Relaiskontakt (Schließkontakt), max. 300 mA / 27 VDC
Kommunikations-Schnittstelle	HART®, über Modem-Adapter für PC-Anschluss und PC-Software UCOM (s. Zubehör, s. u.)
Selbstüberwachung	Ausgangssignale sind galvanisch von der Versorgung getrennt Parametereinstellungen, Sensor-Interface; bei Fehler: Analogausgang kleiner 3,6 mA
Versorgung	24 V DC (20 ... 27 V DC)
Leistungsaufnahme	kleiner 5 W
Einstellparameter (Auswahl je nach Parametersatz)	Analogausgang, Zeitkonstante, Profilmfaktor/Beiwert, Rohr- innendurchmesser, Grenzwert oder Mengen-Impuls (Wertigkeit einstellbar), Umschaltung Betriebs-/Norm-Strömung mit Einstellparametern 'Betriebsdruck' und 'Betriebstemperatur'



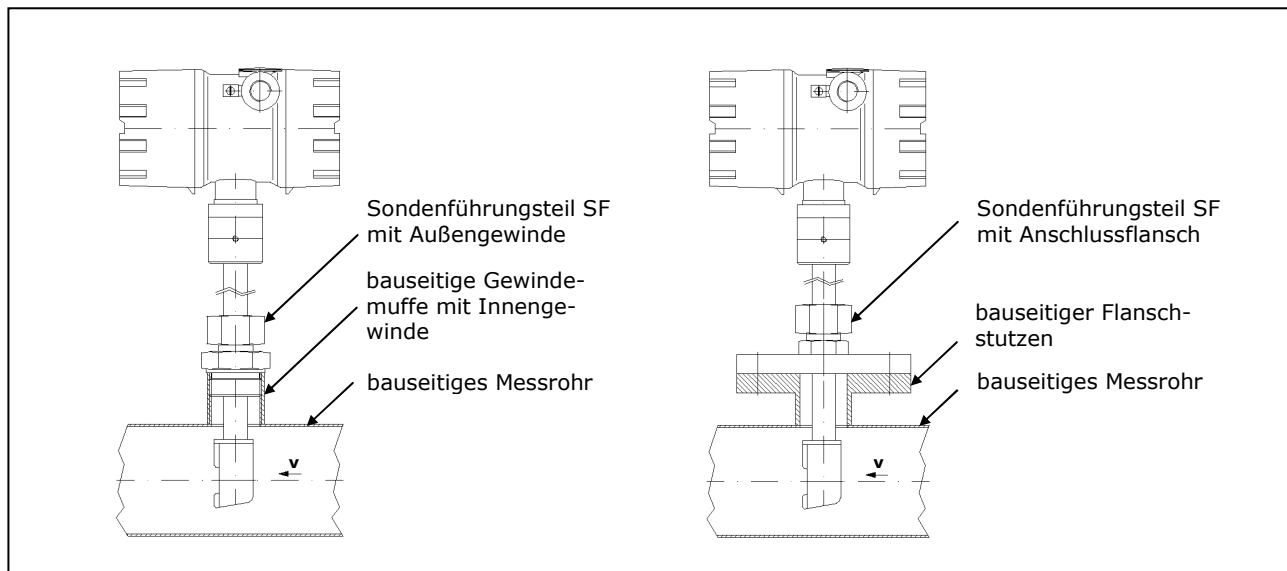
Ex-d-Umformergehäuse mit
optionaler LCD-Anzeige

Zubehör (optional)

	Beschreibung	Art.-Nr.
LCD-Anzeige	1. Zeile: 'Momentanwert': Volumen- strom oder Strömungsgeschwin- digkeit 2. Zeile: 'Mengenähler' o. 'Fehlercode'; 2 x 16 stellig, Zeichenhöhe 5,5 mm, Arbeitstemperaturbereich -20 ... +50 °C Anzeige nach Abschrauben des Ex-d- Gehäuse-Fensterdeckels in 90 °-Schritten drehbar	a010/520
Kalibrierschein v/VA		klbneu
HART®-Modem-Adapter	zum Ändern der Einstellparameter, für PC-USB-Anschluss	a010/101
HART®-Modem-Adapter	zum Ändern der Einstellparameter, für PC-RS232-Anschluss	a010/102
PC Software UCOM	zur Konfig. des UVA über RS232	a010/052



Sonden-Einbau



Einbau der Sonde mit Gewinde-Sondenführungsteil (links) und mit Flansch-Sondenführungsteil (rechts)

® eingetragene Warenzeichen:
Viton, Teflon, Kalrez von Dupont;
HART der HART Communication
Foundation

Höntzsch GmbH

Gottlieb-Daimler-Straße 37
D-71334 Waiblingen (Hegnach)
Telefon +49 7151 / 17 16-0
Telefax +49 7151 / 5 84 02
E-Mail info@hoentzsch.com
Internet www.hoentzsch.com

Alle Preise gelten in **EUR** netto.
Lieferung ab Werk Waiblingen
zuzüglich Verpackung, Versandkosten
und der jeweils gültigen
Mehrwertsteuer.

Gültig ab Februar 2007

Änderungen vorbehalten