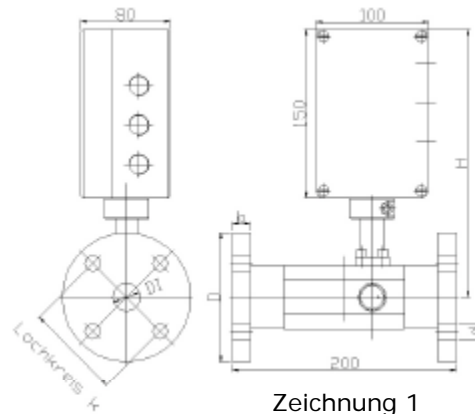
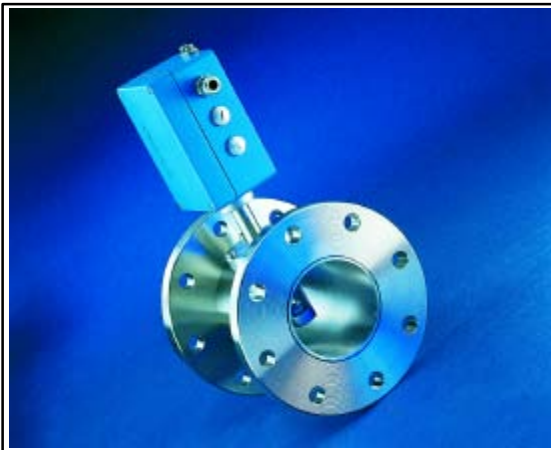




**Vortex-Strömungssensor VA Di
für den Einsatz auch in Kondensat und Partikel beladenen Gasen**



Zeichnung 1

Messgröße

- Betriebsvolumenstrom
- Betriebsgeschwindigkeit
- Normvolumenstrom (in Kombination mit Druck- und Temperatursensoren)

Bauform

- Messrohr

Funktionsprinzip

- Wirbelzähler zur Durchfluss- und Volumen-Messung
- Messung der Wirbelablösefrequenz durch Ultraschall

Vorteile

- geringer Anlaufwert
- hohe Messdynamik (bis zu 1 : 100)
- ohne bewegliche Teile
- hohe Dauerstandsfestigkeit
- aggressionsbeständig
- arbeitet weitgehend unabhängig von der Gaszusammensetzung
- geringer Druckverlust
- Anpassen an Prozess-Parameter leicht möglich

Messmedium

- primär einphasige Gasgemische mit Luft, Stickstoff, Sauerstoff, Methan, Erdgas, Fackelgas, Ammoniak, Argon, Kohlenmonoxid, Wasserdampf ... als dominantem Bestandteil, Verbrennungsabgas, Faulgas, Biogas, Klärgas. Andere Gase auf Anfrage.

Einsatzfeld, Anwendungsbeispiele

- Durchflussmessung z. B. von Luft, Abgas, Prozessgas, Faul-, Bio- und Klärgas, Motor-Ansaugluft, Automobil-Abgas, Partikel-, Staub- und Faserbeladenem Gas, überhitztem Wasserdampf

Partikel, Kondensat, Feuchte im Messgas

- Beladung des Messgases durch Partikel wie Staub und Fasern bewirken keine Beeinflussung der Messung, solange keine Abrasion und keine Anlagerung am Sensor stattfindet.
- Relative Gasfeuchte kleiner 100 % führt zu keiner Beeinflussung der Messunsicherheit.

- Kondensat am Sensor kann abhängig von der Konzentration zu einer Beeinflussung der Messung führen. Bei mäßigem Kondensatanfall kann durch Einsatz des Vortex-Signalaufbereitungsmoduls VSM die Messunsicherheit verkleinert werden; Voraussetzung: externe Auswerteeinheit anstatt integriertem Umformer UVA



Typologie / Bestellschlüssel (Beispiel)

VA Di 25	G	E	40 m/s	p10	ZG1
(1)	(2)	(3)	(4)	(5)	(6)

Basis-Typen

Typ	ohne integriertem Messumformer UVA, Ausgang v/VA o. v/VA-Ex	mit integriertem Messumformer UVA (Ausgang 4-20 mA oder Ausgang 0-10 V)
	Artikel-Nr.	Artikel-Nr.
VA Di 25 GE 25 m/s / p10 ZG1	b015/010	b015/015
VA Di 25 GT 25 m/s / p10 ZG1	b015/020	b015/025
VA Di 25 GH 25 m/s / p10 ZG1	b015/030	b015/035
VA Di 25 GL 25 m/s / p10 ZG1	b015/040	b015/045
VA Di 40 GE 25 m/s / p10 ZG1	b015/011	b015/016
VA Di 40 GT 25 m/s / p10 ZG1	b015/021	b015/026
VA Di 40 GH 25 m/s / p10 ZG1	b015/031	b015/036
VA Di 40 GL 25 m/s / p10 ZG1	b015/041	b015/046
VA Di 50 GE 25 m/s / p10 ZG1	b015/012	b015/017
VA Di 50 GT 25 m/s / p10 ZG1	b015/022	b015/027
VA Di 50 GH 25 m/s / p10 ZG1	b015/032	b015/037
VA Di 50 GL 25 m/s / p10 ZG1	b015/042	b015/047
VA Di 80 GE 40 m/s / p10 ZG1	b015/013	b015/018
VA Di 80 GT 40 m/s / p10 ZG1	b015/023	b015/028
VA Di 80 GH 40 m/s / p10 ZG1	b015/033	b015/038
VA Di 80 GL 40 m/s / p10 ZG1	b015/043	b015/048
VA Di 100 GE 40 m/s / p10 ZG1	b015/014	b015/019
VA Di 100 GT 40 m/s / p10 ZG1	b015/024	b015/029
VA Di 100 GH 40 m/s / p10 ZG1	b015/034	b015/039
VA Di 100 GL 40 m/s / p10 ZG1	b015/044	b015/049

aA : Preis auf Anfrage

(1) Rohrnennweite / Rohrinneindurchmesser / Abmessungen / Sensorgewicht

Rohr-Innen-Ø Di [mm]	Flansch-Außen-Ø D [mm]	Flansch-stärke b [mm]	Loch-kreis-Ø k [mm]	Loch-Ø d [mm]	Loch-Anzahl	Sensor-Länge [mm]	Sensor-Höhe H [mm]	Sensor-Gewicht [kg]
25	115	16	85	14	4	200	245	8
40	150	16	110	18	4	200	250	10
50	165	18	125	18	4	200	250	10
80	200	20	160	18	8	200	270	12
100	220	20	180	18	8	200	286	15

Flanschmaße nach DIN 2527 PN16 Form C (andere Flanschmaße auf Anfrage)

(2) Messstoff

Gase



(3) Medium-berührte Werkstoffe

Ausführung	Material
... GE ...	Edelstahl 1.4571, Keramik
... GT ...	Titan 3.7161, Keramik
... GH ...	Hastelloy 2.4610 (HC4), Keramik
... GL ...	Tantal, Keramik

(4) Messbereich

Di [mm]	Volumenstrom [m ³ /h]	mittlere Strömungsgeschwindigkeit [m/s]
25	0,7 ... 44	0,4 ... 25
40	1,8 ... 113	0,4 ... 25
50	2,8 ... 212	0,4 ... 30
80	7,2 ... 724	0,4 ... 40
100	11,0 ... 1131	0,4 ... 40

Messunsicherheit	< 1 % v. M. + 0,3 % v. E. (bei +20 °C / 1000 hPa)
Reproduzierbarkeit	± (0,2 % v. M. + 0,025 % v. E.)
Ein-/Auslaufstrecke	Um eine möglichst große Messgenauigkeit zu erzielen, empfiehlt sich eine Ein-/Auslaufstrecke von 20/10 x Di. Die Einlaufstrecke kann durch Verwendung eines Strömungsgleichrichters (siehe Zubehör) erheblich verkürzt werden. Weitere Information zu diesem Thema können der Bedienungsanleitung U283_VADi_B_d entnommen werden.

(5) Druckbeständigkeit

bis 10 bar / 1 MPa Überdruck

(6) Bauform

gemäß Zeichnung Nr. 1

Anschlussgehäuse AS102

Abmessungen	L/B/H: 100/80/150 mm
Material	Aluminiumguss Legierung G Al Si12 / DIN 1725,
Schutzart	IP65, IEC 529 und EN 60 529
Anschluss	Einführungen für abgeschirmte Leitungen mit Außendurchmesser 5 ... 10 mm, Kontaktierung des Cu-Gesamtschirms durch die metallischen Kabelverschraubungen

Elektromagnetische Verträglichkeit (EMV)

gemäß EN 61 000-6-2 / IEC77

Einbaulage

beliebig	Um sicherzustellen, dass der Sensor bei horizontaler Rohrleitungsführung auch bei mäßigen Kondensatanlagerungen funktionsfähig bleibt, sollten die Sensoren VA Di 25, VA Di 40 und VA Di 50 so eingebaut werden, dass das Anschlussgehäuse nach oben zeigt, und die Sensoren VA Di 80 und VA Di 100 so eingebaut werden, dass das Anschlussgehäuse zur Seite zeigt.
----------	---



Optionen (A) ... (C)

Dichtungsmaterial	Kalibrierdruck	Schutzart Ex
(A)	(B)	(C)

Option (A) Dichtungsmaterial

Dichtungsmaterial	Medien-Temperaturbeständigkeit	zulässige Umgebungstemperatur		Art.-Nr.
		bei separater Auswerteeinheit	bei integriertem Umformer UVA	
VITON [®] (Standard)	-20 ... +180 °C	-20 ... +80 °C	-20 ... +50 °C	b015/900
Silikon	-40 ... +180 °C	-40 ... +80 °C	-25 ... +50 °C	b015/901
KALREZ [®]	0 ... +180 °C	0 ... +80 °C	0 ... +50 °C	b015/902
EPDM [®]	-20 ... +160 °C	-20 ... +80 °C	-20 ... +50 °C	b015/903

zulässige Umgebungstemperatur

0 ... +50 °C bei integrierter Anzeige

Option (B) Kalibrierdruck

Kalibrierdruck	Bemerkung	Art.-Nr.
atmosphärischer Druck	bei Betriebsdrücken größer 3 bar rel. sollte eine Kalibrierung beim mittleren Betriebsdruck zur Verringerung der Messunsicherheit erfolgen.	b015/910
___ bar rel.	Kalibrierdruck wählbar im Bereich 1 ... 10 bar rel.; bei Betriebsdrücken größer 3 bar rel. ist eine Kalibrierung beim mittleren Betriebsdruck zur Sicherstellung der kleinstmöglichen Messunsicherheit empfehlenswert.	b015/911

Option (C) Schutzart Ex

Schutzart	Bemerkung	Art.-Nr.
EEx ia IIC T6 Gas-Ex : Kategorie 1/2G (Zone 0) Staub-Ex: Kategorie 1/2D (Zone 20)	nur in Verbindung mit: • Trenn-/Speisegerät LDX2 und 'nicht-Ex-Auswerteeinheit' oder • kompatible separate Auswerteeinheit mit Ex-Eingang (s. u.) • Medien-Temperaturbereich als Betriebsmittel für Kategorie 1/2G -20...+60°C; 2G -40...+180°C; 1/2D, 2D -40...+180°C	vaex0

Ausgang v/VA, v/VA-Ex, 4-20 mA oder 0-10 V

Ausgang Sensor v/VA	zur Signalauswertung ist eine Höntzsch-Auswertegerät** mit Eingang v/VA erforderlich
Ausgang Sensor v/VA-Ex, (Sensor mit Option (C) 'Schutzart Ex', s. o.)	zur Signalauswertung ist ein Höntzsch-Auswertegerät** mit eigensicherem Signaleingang v/VA-Ex oder ein Auswertegerät mit Eingang v/VA** in Verbindung mit einem vorgeschaltetem Trenn-/Speisegerät LDX erforderlich
Ausgang 4-20 mA oder 0-10 V	mit im Anschlussgehäuse integriertem Messumformer UVA (s. Seite 5)

** z. B. µP Vortex, VT-VA, VP-VA oder VT-VA



optionaler Messumformer UVA, integriert im Sensor-Anschlussgehäuse

Analogausgang Strömung 4-20 mA <u>oder</u> 0-10 V (bitte auswählen)	4 ... 20 mA Bürde max. 400 Ohm Art.-Nr. b015/050	0 ... 10 V Impedanz max. 1 kOhm Art.-Nr. b015/051
Ausgang Grenzwert oder Mengen-Impuls	potentialfreier Relaiskontakt (Schließkontakt), max. 300 mA / 27 VDC	
PC-Schnittstelle	RS232	
	Ausgangssignale sind galvanisch von der Versorgung getrennt	
Selbstüberwachung	Parametereinstellungen, Sensor-Interface; bei Fehler: Analogausgang kleiner 3,6 mA bzw. < -0,2 V	
Anschluss	'Push in' Leiterplatten-Klemmen; Ader-Anschluss ohne Werkzeug möglich; Ader-Trennung durch Druck mit Stift oder Schraubendreher; für Adern mit Querschnitt 0,14 ... 1,5 mm ²	
Versorgung	24 V DC (20 ... 27 V DC)	
Leistungsaufnahme	kleiner 5 W	
Einstellparameter	Analogausgang, Zeitkonstante, Profillfaktor/Beiwert, Rohr- innendurchmesser, Grenzwert oder Mengen-Impuls (Wertigkeit einstellbar), Umschaltung Betriebs-/Norm-Strömung mit Einstellparametern 'Betriebsdruck' und 'Betriebstemperatur'	
Einstellparameter mit PC-Software FCOM und PC Anschlussleitung (s. Zubehör) änderbar		

**Kompatible separate Auswerteeinheiten
(erforderlich in Verbindung mit Sensoren VA Di ohne integrierten Messumformer UVA)**

für nicht-Ex-Anwendungen	UVA, µP-Vortex, VT-VA, VP-VA, VTP-VA
für Ex-Anwendungen	1) Trenn-/Speisegerät LDG2 im Gehäuse LDG16 in Kombination Auswerteeinheiten UVA, µP-Vortex, VT-VA, VP-VA, VTP-VA im LDG- Gehäuse (zusätzlich erforderlich: Ex-Eingänge t, p) 2) µP-Vortex, VT-VA, VP-VA, VTP-VA mit Ex-Eingang in anderen Gehäusevarianten

Zubehör (optional)

	Beschreibung	Art.-Nr.
LCD-Anzeige im Gehäusedeckel*°	1. Zeile: 'Momentanwert': Volumen- strom oder Strömungsgeschwindigkeit 2. Zeile: 'Mengenähler' o. 'Fehlercode'; 2 x 16 stellig, Zeichenhöhe 5,5 mm Arbeitstemperaturbereich 0 ... +50 °C	a010/016
Kalibrierschein v/VA		klbneu
PC Software FCOM*°	zum Konfigurieren von Messumformern UFA und UVA über Schnittstelle RS232, PC Anschlussleitung RJ22 / Sub-D-9- polig zusätzlich erforderlich	a010/050
PC Anschlussleitung RJ22 / Sub-D-9-polig*°	zum Konfigurieren von Messumformern UFA und UVA in Gehäusen LDG16 oder AS102 über Schnittstelle RS232 in Ver- bindung mit Software FCOM; Anschluss Umformer: RJ22, Anschluss PC: Sub-D, 9-polig	a010/051
Schnittstellenkonverter*° USB / RS232	zur Verbindung von PC mit USB-Schnitt- stelle und Höntzsch Programmieradapter mit RS232-Schnittstelle, Anschluss PC: USB Stecker Typ A Anschluss Prog.-Adapter: Sub-D 9-polig	a010/100

*° nur in Verbindung mit integriertem Messumformer UVA (s. o.)



Zubehör (Fortsetzung)

Prozessflansch TP

zur Aufnahme von je einem Drucksensor (P) und einem Temperatursensor (T)

Bezeichnung	Artikel-Nr.	Innendurchmesser Di [mm]
TP Di/DN 25 PN16	b015/100	25
TP Di/DN 40 PN16	b015/101	40
TP Di/DN 50 PN16	b015/102	50
TP Di/DN 80 PN16	b015/103	80
TP Di/DN100 PN16	b015/104	100
Material	Edelstahl 1.4571	
Anschlussgewinde	2 x G 1/4 "	
Einbauort	stromabwärts, nach dem Sensor VA Di	

Strömungsgleichrichter

zur Verkürzung der Einlaufstrecke - inklusive Strömungsgleichrichter - auf 11 x Di

Bezeichnung	Artikel-Nr.	Innendurchmesser Di [mm]
GL Di/DN25 PN16	b015/150	25
GL Di/DN40 PN16	b015/151	40
GL Di/DN50 PN16	b015/152	50
GL Di/DN80 PN16	b015/153	80
GL Di/DN100 PN16	b015/154	100
Material	Edelstahl 1.4571	
Einbauort	5 ... 8 x Di vor dem Sensor VA Di (s. Bedienungsanleitung U283_VADi_B_d)	

® Warenzeichen von Dupont

Industrie Automation Graz
Ing. W. Häusler GmbH
Autaler Strasse 55, AT-8074 Raaba
Telefon +43 (316) 405105
Telefax +43 (316) 405105-22
E-Mail office@iag.co.at
Internet www.iag.co.at

Alle Preise gelten in **EUR** netto.
Lieferung ab Werk Waiblingen
zuzüglich Verpackung, Versandkosten
und der jeweils gültigen
Mehrwertsteuer.
Gültig ab April 2006

Änderungen vorbehalten