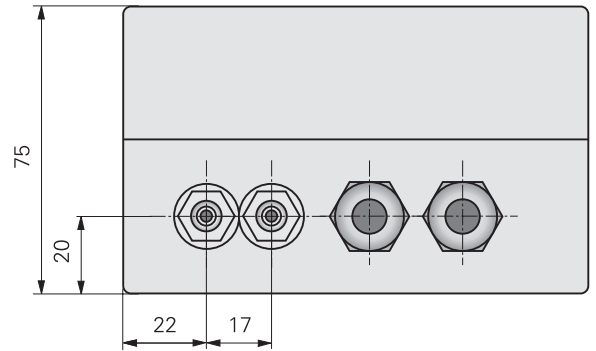
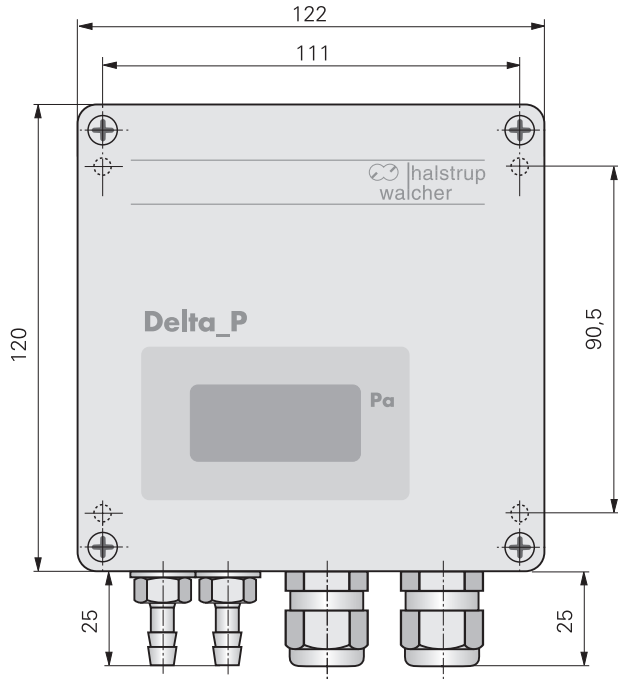


P 82 R

Maßzeichnung



Anschlussplan

Spannungsversorgung DC



0 V
+20,5...28,5 V

Spannungsversorgung AC



24 VAC
od. 115 VAC
od. 230 VAC

50/60 Hz

Analogausgänge



0...10 V
0 V
0/4...20 mA
0 V

P 82 R

Radzierender Messumformer zum Messen von Volumenströmen



Besondere Eigenschaften

- Hohe Genauigkeit und Langzeitstabilität
- Geringe Hysterese und Temperaturabhängigkeit
- Die Druckdifferenz Δp an der Messblende wird wahlweise linear (U_L, I_L) oder in radzierter Form $U_{RAD} = \sqrt{10 \text{ V}} \times \sqrt{U_L}$
 $I_R = \sqrt{20 \text{ mA}} \times \sqrt{I_L}$ bzw. $I_R = 4 \text{ mA} + \sqrt{16 \text{ mA}} \times \sqrt{(I_L - 4 \text{ mA})}$ ausgegeben

Messbereiche (andere auf Anfrage)	100/250/500 Pa 1/2,5/5/10/20 kPa
Messunsicherheit	1 % v.E.
Ausschlag-Drift / Temperatur	0,04 %/K (+10 °C...+50 °C)
Nullpunkt-Drift / Temperatur	0,05 %/K (+10 °C...+50 °C)
Nullpunkt-Drift / Zeit	0,5 %/Jahr
Überlastbarkeit	5-fach
Medium	Luft, alle nichtaggressiven Gase
max. Systemdruck	10 kPa bei Messbereichen ≤ 10 kPa Bei Messbereichen über 10 kPa max. Nenndruck des Sensors
Ansprechzeit des Sensors	20 ms
Schleimengenunterdrückung	einstellbar von 0 ... 10 % v. E.
Arbeitstemperatur	+10 ... +60 °C
Lagertemperatur	-10° ... +70 °C
Leistungsaufnahme	ca. 3 VA
Gewicht	ca. 0,8 kg
Kabelverschraubungen	2 x PG 11
Schutzart	IP 54
Prüfungen	CE, CSA

Technische Daten

Ausgang	A	Versorgung	B
0...10 V ($R_L \geq 5 \text{ k}\Omega$)	1	24 VDC	24 D
0...20 mA ($R_L \leq 500 \Omega$)	0	24 VAC	24 A
4...20 mA ($R_L \leq 500 \Omega$)	4	115 VAC	115
		230 VDC	230
Messbereich			C
Messbereich in Pa, kPa, mmHg usw. (z. B.: 0 – 100 Pa)			
Zeitkonstante			D
ohne			0
1 s			1
2 s			2
5 s			5
LC-Anzeige			E
ohne			0
3 1/2 stellig			3
4 1/2 stellig			4

Bestellschlüssel

	A	B	C	D	E
P 82 R	-	-	-	-	-
Zubehör					
<input type="checkbox"/> DKD-Kalibrierzertifikat deutsch					9601.-0001
<input type="checkbox"/> DKD-Kalibrierzertifikat englisch					9601.-0003
<input type="checkbox"/> Werkskalibrierzertifikat					9601.-0002