



**PASVE** ist ein Spezialkugelarmatur für Niveaumeßumformer HG und Druckmeßumformer LEV/PRESS-EL PG/PGS.  
Mit Hilfe der PASVE-Spezialarmatur können die Meßumformer zwecks Wartung und Reinigung leicht von dem Prozeß getrennt werden, ohne den Prozeß auszuschalten bzw. den Behälter zu entleeren.

PASVE wird für Handbetätigung oder mit pneumatischem Stellgerät geliefert.

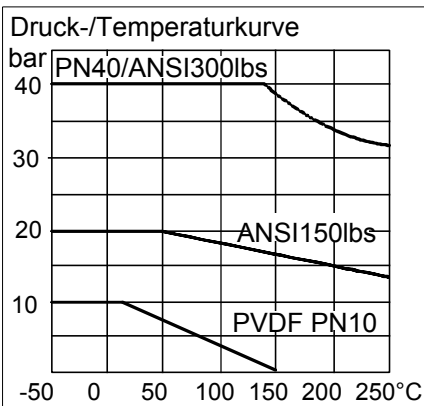
## TECHNISCHE SPEZIFIKATION

**Anschluß des Meßumformers**  
G1 Innengewinde für Meßumformer HG und LEV/PRESS-EL PG/PGS

**Max. Betriebsdruck/Temperatur**  
Druck 40 bar, Temperatur 250 °C, (siehe beiliegende Tabelle).  
Min. Betriebstemperatur -50 °C.  
PVDF: siehe beiliegende Tabelle.

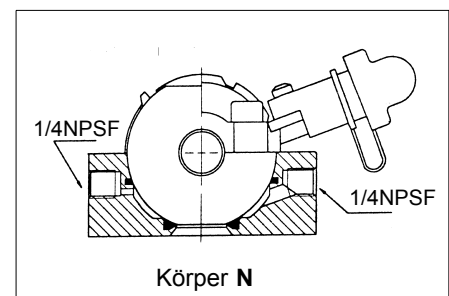
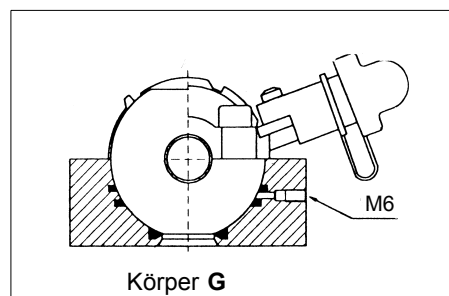
**Werkstoffe**  
Mit dem Medium in Berührung kommende Teile: AISI316L, für Bauart F auch Titan und PVDF.  
Dichtungen: PTFE oder PTFE mit Kohlenstoff- und Grafitfüllung.

**Gewicht**  
PASVE GC 4.3 kg, PASVE GP 4.2 kg, PASVE GF 8.4 kg, Stellantrieb 5.5 kg

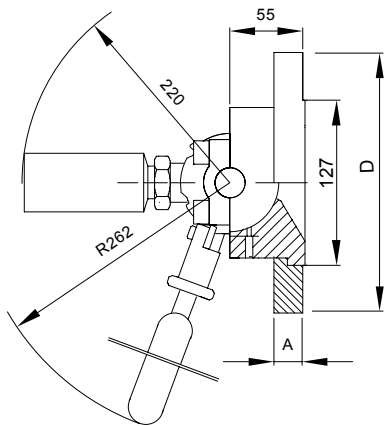


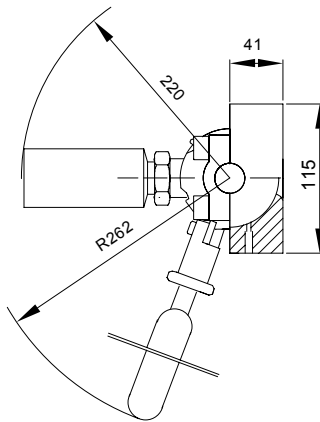
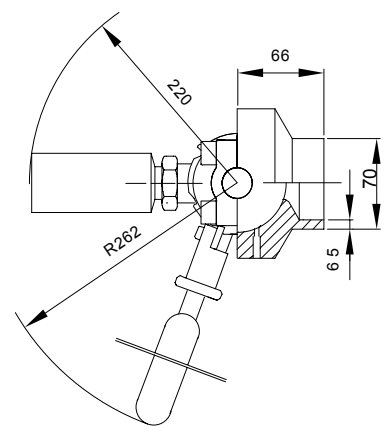
## Auswahltablelle

<b>PASVE</b>	<input type="checkbox"/>	<input type="checkbox"/>	<input type="checkbox"/>	<input type="checkbox"/>	<input type="checkbox"/>	<input type="checkbox"/>	<input type="checkbox"/>	<input type="checkbox"/>	<input type="checkbox"/>	<input type="checkbox"/>
<b>Grundkörper</b>										
<b>G</b> Standard (mit 3 Dichtungen)										
<b>N</b> Mit Spülanschlüssen (2 Dichtungen)										
<b>Einbau</b>										
<b>C</b> Zum Anschweißen an Behälter										
<b>P</b> Zum Anschweißen an Rohr										
<b>F</b> Mit Flansch:										
Flansch-abmessungen	↑	↑	Mit dem Medium in Berührung kommende Teile							
DN80	<b>D</b>	<b>2</b>	AISI316L							
ANSI 3"/150	<b>A</b>	<b>6</b>	Titan							
ANSI 3"/300	<b>B</b>	<b>P1</b>	PVDF PN10							
JIS 10K 80	<b>E</b>									
JIS 40K 80	<b>F</b>									
*)andere Flansche <b>S</b>	*) Kontakt zu Satron Instruments Inc. nehmen									
<b>Dichtungen</b>										
<b>0</b> PTFE + 20C + 5Gr (Standard)										
<b>1</b> PTFE 100%										
<b>Pt100 Temperaturmeßfühler</b> (nur bei Ausführung <b>N</b> )										
<b>0</b> Kein Meßfühler										
<b>X</b> Mit Meßfühler (Bereich: -50...+200 °C)										
<b>Stellantrieb</b>										
<b>MD</b> Ohne Stellantrieb (Handbetätigt)										
<b>AD</b> Doppelwirkender Antrieb										
<b>AS</b> Antrieb mit Federrückstellung										
↑ <b>Typ des Magnetventils</b> (nur für Code <b>AD</b> und <b>AS</b> )										
<b>1</b> 230 V AC 50 Hz (Standard)										
<b>2</b> 24 V DC										
<b>3</b> 115 V AC 60 Hz										
↑ <b>Explosionsschutz des Magnetventils</b>										
<b>0</b> Ohne Explosionsschutz Klassifizierung										
<b>1</b> Ex m II T4										
<b>Endlagenschalter</b>										
<b>0</b> Ohne Endlagenschalter										
<b>X</b> Mit Endlagenschalter										
<b>E</b> Mit Endlagenschalter NAMUR, DIN 19234										
<b>Spezielle Option</b>										
<b>Z1</b> Für Sauerstoffgebrauch										
<b>Z2</b> Prozeßseite Spülung										
<b>Dokumente</b>										
<b>IE</b> Englisch										
<b>IF</b> Finnisch										
<b>Materialzertifikat</b>										
<b>0</b> Kein Materialzertifikat										
<b>MC1</b> SFS-EN 10204-2.1 (DIN50049-2.1)										
<b>MC2</b> SFS-EN 10204-2.2 (DIN50049-2.2)										
<b>MC3</b> SFS-EN 10204-3.1B (DIN50049-3.1B)										
<b>Spezifikations-Beispiel: PASVE G FD2 0 X AD1 X</b>										



**Abmessungen (mm)**

 PASVE GF-(a)  
 NF-(a)  
 (mit Flansch)

**Handbetätigte Ausführung**

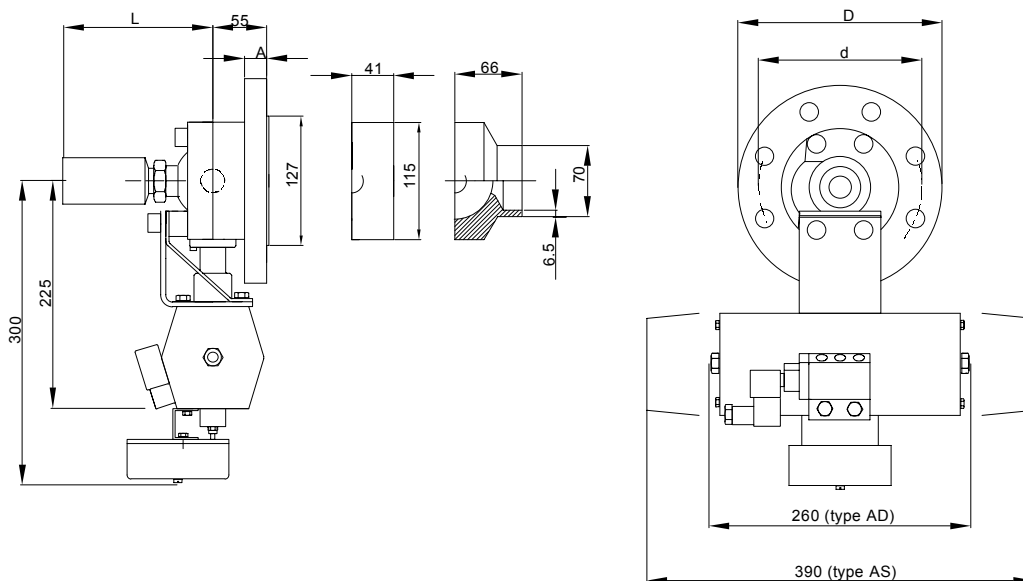
 PASVE GC  
 NC  
 (Zum Anschweißen am Behälter)

 PASVE GP  
 NP  
 (Zum Anschweißen an Rohr)


GF-(a)

a	FLANSCH	ØD	Ød	A
A	ANSI 3" 150 lb	191	152.4	22
B	ANSI 3" 300 lb	210	168.3	27
D	DN80 PN40	200	160	22
E	JIS 10K 80	185	150	20
F	JIS 40K 80	210	170	30

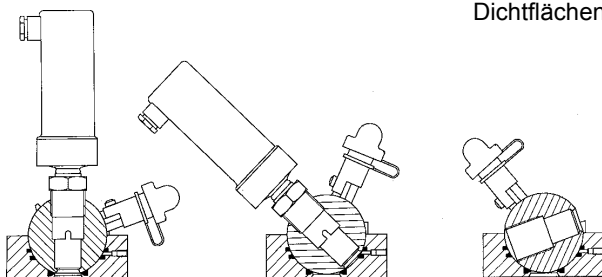
**Ausführungen mit Stellantrieb und Endlagenschalter**

 PASVE GF-(a)  
 NF-(a)

 PASVE GC  
 NC  
 PASVE GP  
 NP

**FUNKTIONSSTELLUNGEN**

Messung

 Umformerwechsel  
 bzw. Kalibrieren

 Reinigung und  
 Prüfung der  
 Dichtflächen

**ERSATZTEILE**
**V534159** Dichtungssatz

 Enthält Dichtungen und Lagerbänder  
 Dichtungsmaterial: PTFE mit Kohlenstoff- und  
 Grafitfüllung

**V551344** Dichtungssatz

 Enthält Dichtungen und Lagerbänder  
 Dichtungsmaterial: reines PTFE

**PATENTE**

FI 71838	US 4,628,732	FR 0197077
DE P3566577.7	GB 0197077	JP 2112935
KR 69579	NL 0197077	

Recht zu technischen Änderungen vorbehalten.