



Merkmale

- Entwickelt für industrielle Stichprobenmessungen und zur Vor-Ort Kalibrierung
- Drei Modelle: Präzise Messungen von -60 bis $+60$ °C
- Vaisala DRYCAP® Sensor mit einzigartiger Autokalibrierfunktion
- Betauungsunempfindlicher Sensor
- Datenlogging und Übertragung an einen PC mit der Software MI70 Link
- Kalibrierung rückführbar (inkl. Zertifikat)
- Kurze Ansprechzeit dank Sensorreinigungsoption
- Verschiedene Bauformen der Probenahmezellen für die Verbindung mit Druckprozessen

Das portable Taupunktmeßgerät Vaisala DRYCAP® DM70 sorgt für genaue und schnelle Messungen bei industriellen Taupunktanwendungen wie Druckluft, Metallverarbeitung und Kunststofftrocknen.

Vorteile

- Kompakt, klein und leicht
- Intuitive Benutzeroberfläche
- Niedrige Wartungskosten dank hoher Langzeitstabilität
- Sensor ist betauungs- und nässeunempfindlich

Das DM70 liefert präzise Taupunkttemperaturen über einen großen Messbereich. Die Sonde kann direkt in Druckprozesse eingeführt werden und bietet kurze Ansprechzeiten auch bei Umstellung von Umgebungsauf Prozessbedingungen. Das Meßgerät DM70 eignet sich für Taupunktmessungen direkt im Prozess in einem großen Temperatur- und Druckbereich. Für anspruchsvollere Anwendungen kann das DM70 mit Vaisala Probenahmezellen oder dem Vaisala DRYCAP® Probenahmesystem DSS70A kombiniert werden.

Vaisala DRYCAP® Technologie

Das DM70 ist mit dem Vaisala DRYCAP® Sensor ausgestattet. Dieser sorgt für zuverlässige, stabile und anspruchsvolle Taupunktmessungen. Die Autokalibrierung erfasst eventuelle Messungenauigkeiten im Betrieb und korrigiert automatisch die Drift auf der trockenen Seite der Kalibrierkurve.

Drei Sonden zur Auswahl

Drei Sondenmodelle, alle mit Autokalibrierung, sind erhältlich. Die Sondenmodelle A und B sind Mehrzwecksonden. Das Modell C wurde speziell für SF₆-Gas entwickelt. Die Sondenmodelle B und C verfügen darüber hinaus über eine Sensorreinigung, mit der der Sensor erwärmt und getrocknet wird, sodass er beim Wechsel von Umgebungs- zu Prozessbedingungen besonders schnell reagiert.

Intuitive Benutzeroberfläche

Das DM70 hat eine vielseitige und einfach zu bedienende, menügeführte Benutzerschnittstelle und ein klares graphisches LCD-Display mit Datenlogger-Funktion. Es kann auch zum Auslesen stationärer Vaisala Taupunktmeßwertgeber – z. B. DMT242, DMT132, DMT143, DMT152 oder DMT340 – verwendet werden.

Das DM70 zeigt ein bis drei Parameter gleichzeitig an (numerisch oder grafisch). Für die Feuchte können mehrere Einheiten gewählt werden. Außerdem kann das DM70 Gasdruck- in Umgebungsdrucktaupunkte umrechnen. Ein Analogausgang ist ebenfalls verfügbar.

MI70 Link

Mit der optionalen Windows-Software MI70 Link und einem USB-Kabel können gespeicherte Daten und Echtzeitmessdaten vom DM70 an einen PC übertragen werden.

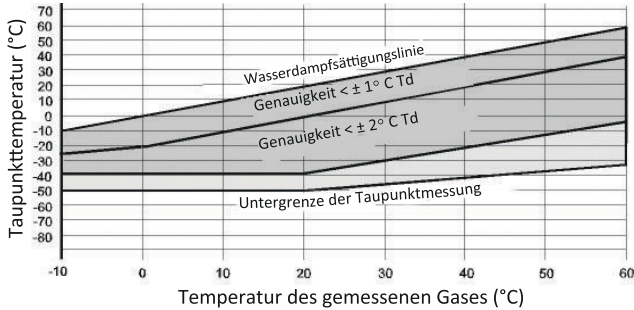
Technische Daten DM70

Leistungsdaten, Sonde DMP74A

Taupunkttemperatur

Messbereich (typisch) -50 ... +60 °C

Genauigkeit der Taupunktmessung als Funktion der Temperatur



Genauigkeit (Sonde A) -40 ... +60 °C ±2 °C (s. Grafik)

Ansprechzeit

Anströmgeschwindigkeit 0,2 m/s, Druck 1 bar, +20 °C 63 % [90 %]

0 ... -40 °C T_d 20 s [120 s]

-40 ... 0 °C T_d 10 s [20 s]

Sensor Vaisala DRYCAP® 180S

Temperatur

Messbereich -10 ... +60 °C

Genauigkeit bei +20 °C (+68 °F) ±0,2 °C

Temperaturabhängigkeit der Elektronik, typisch ±0,005 °C/°C

Temperatursensor Pt100 RTD, Klasse F0.1, IEC 60751

Weitere abgeleitete Größen

Taupunkt umgerechnet auf Umgebungsdruck, Volumen- und Massenkonzentration, absolute Feuchte, Mischungsverhältnis, relative Feuchte.

Betriebsumgebung, alle Sondenmodelle

Betriebstemperaturbereich -10 ... +60 °C

Betriebsdruckbereich für DMP74A, DMP74B 0 ... 20 bara

Betriebsdruckbereich für DMP74C 0 ... 10 bara

Anströmgeschwindigkeit Keine Auswirkung auf Messgenauigkeit

Gemessene Gase Nichtkorrosive Gase

Elektromagnetische Verträglichkeit EN 61326-1, Allgemeine Anforderungen

Mechanische Daten

Sondenwerkstoff (benetzte Teile) Edelstahl (AISI 316L)

Sensorschutz Sinterfilter (AISI 316L)

Montage Gewinde G1/2", ISO 228-1 mit geklebtem Dichtungsring (U-Dichtung)

Schutzart IP65 (NEMA 4)

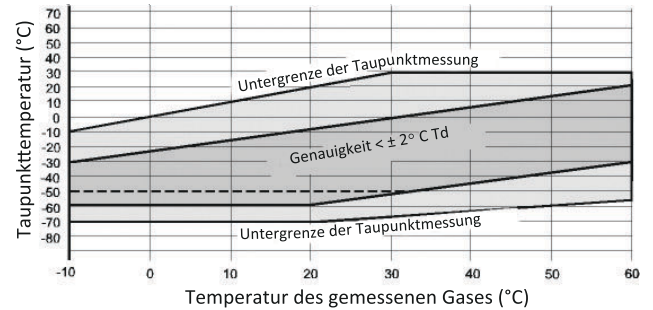
Gewicht 350 g

Leistungsdaten Sonden DMP74B und DMP74C (für SF₆-Gas)

Taupunkttemperatur

Messbereich (typisch) -70 bis +30 °C

Genauigkeit der Taupunktmessung als Funktion der Temperatur



Punktierte Linie:

Bei der DMP74C ist die Genauigkeit von ±2 °C bei Verwendung in SF₆-Gas auf -50 °C T_d beschränkt.

Genauigkeit (Sonde B und C) - 60 ... +20 °C ±2 °C (±3,6 °F) (s. Grafik)

Ansprechzeit

Anströmgeschwindigkeit 0,2 m/s, Druck 1 bar, +20 °C 63 % [90 %]

0 ... -60 °C T_d 50 s [340 s]

-60 ... 0 °C T_d 10 s [20 s]

Sensor Vaisala DRYCAP® 180M

Temperatur

Messbereich -10 ... +60 °C

Genauigkeit bei +20 °C (+68 °F) ±0,2 °C

Temperaturabhängigkeit der Elektronik, typisch ±0,005 °C/°C

Temperatursensor Pt100 RTD, Klasse F0.1, IEC 60751

Weitere abgeleitete Größen

Taupunkt umgerechnet auf Umgebungsdruck, Volumen- und Massenkonzentration.

Anzeigegerät MI70

Betriebsbedingungen

Betriebstemperaturbereich	-10 ... +40 °C
Betriebsfeuchtebereich	0 ... 100 % rF, nicht kondensierend
Lagertemperaturbereich	-40 ... +70 °C

Ein- und Ausgänge

Sondenanschlüsse	2
Spannungsversorgung	NiMH-Akku mit Ladegerät oder 4 Alkaline-Batterien der Größe AA, Typ IEC LR6

PC-Schnittstelle	Software MI70 Link über USB- oder serielles Kabel
------------------	---

Analogausgang

Skalierung	0 ... 1 VDC
Auflösung des Ausganges	0,6 mV
Genauigkeit	0,2 % v. Ew.
Temperaturabhängigkeit	0,002 %/°C v. Ew.
Minimaler Lastwiderstand	10 kΩ

Allgemeine Daten

Gehäuseschutzart	IP54
Gehäusewerkstoff	ABS/PC-Mischung
Gewicht	400 g

Kompatibilität

Elektromagnetische Verträglichkeit	EN61326-1, tragbare Geräte
------------------------------------	----------------------------

Sonstiges

Menüsprachen	Deutsch, Englisch, Chinesisch, Spanisch, Russisch, Französisch, Japanisch, Schwedisch, Finnisch
--------------	---

Display	<ul style="list-style-type: none"> • LCD mit Hintergrundbeleuchtung • Grafische Trendanzeige aller Größen • Zeichenhöhe bis 16 mm
---------	--

Alarm	Akustischer Alarm
Datenloggerkapazität	2.700 Echtzeitdatenpunkte
Speicherintervall	1 s bis 12 h
Speicherdauer	1 min ... Speicher voll
Auflösung	0,01 % rF, 0,01 °C, 0,01 hPa, 0,01 a _w , 10 ppm/0,01 % CO ₂

Ersatzteile und Zubehör

Wetterfester Gerätekofter	MI70CASE3
Weiche Gerätetasche	MI70SOFTCASE
Software MI70 Link inkl. USB-Kabel	219687
Software MI70 Link inkl. seriellen Kabel	MI70LINK
Kabel für Analogausgang	27168ZZ
10 m Verlängerungskabel für Sonde	213107SP
Portables Probennahmesystem (siehe separates Datenblatt)	DSS70A

Anschlusskabel für fest montierte Vaisala Taupunktmesswertgeber

Für DMT242 Messwertgeber	27160ZZ
Für DMT340 Serie	211339
Für DMT152, DMT143 und DMT132 Messwertgeber	219980SP

Batteriebetriebsdauer

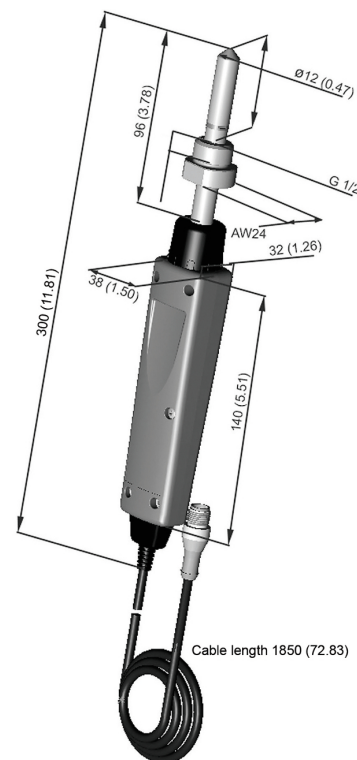
Typische Ladezeit	4 Stunden
-------------------	-----------

Betriebsdauer

Kontinuierlicher Betrieb	typ. 48 h bei +20 °C
Datenloggerbetrieb	Bis zu einem Monat



Abmessungen MI70 in mm



Abmessungen der Sonde in mm



B010162DE-H