



DMP5 Messsonde für Taupunkt und Temperatur

für Hochtemperaturanwendungen



Merkmale

- Feuchtemessungen bei Temperaturen bis +180 °C
- Taupunktmessbereich -40 ... +100 °C $T_{d/f}$
- Taupunktmessgenauigkeit bis zu ± 2 °C $T_{d/f}$
- Sensorreinigung für hervorragende chemische Beständigkeit
- Kondensationsbeständig
- Modbus RTU über RS-485
- Kompatibel mit Indigo Messwertgebern und der PC-Software Insight
- Rückverfolgbares Kalibrierzertifikat

Die Vaisala DRYCAP® Taupunkt- und Temperatursonde DMP5 wurde für die Feuchtemessung in Anwendungen mit hohen Temperaturen entwickelt. Die lange und robuste Stahlsonde und ein optionaler Installationsflansch erleichtern den Einbau z. B. in Öfen durch die Isolierung hindurch und mit variabler Einbautiefe.

Direkte Feuchtemessung in heißen Prozessen

Die DMP5 wurde für die direkte Messung in heißen und trockenen Prozessen (bis +180 °C) entwickelt. Da die Sonde direkt in den Prozess eingeführt werden kann, ist weder ein Probenahmesystem noch eine Begleitheizung erforderlich. Dadurch werden hohe Messgenauigkeit und -konstanz aufrechterhalten. Die DMP5 bietet unerreichte Messgenauigkeit in trockenen Prozessen bei Temperaturen bis zu 140 °C. Ein sicherer Einsatz ist bis zu 180 °C möglich. Die DMP5 enthält den Vaisala DRYCAP® Sensor, der sich durch Genauigkeit, Zuverlässigkeit und Robustheit auszeichnet. Der Sensor ist kondensationsbeständig und unempfindlich gegenüber Verunreinigungen, Öldunst und den meisten Chemikalien. Die Sensorbeheizung minimiert die Gefahr der Kondensationsbildung auf dem Sensor. Wenn der DRYCAP® Sensor nass

wird, trocknet er schnell und bietet wieder das gewohnt schnelle Ansprechverhalten. Bei geringer Feuchte kalibriert sich der Sensor automatisch, um genaue Messungen sicherzustellen.

Sensorreinigung verringert Einfluss von Verunreinigungen

In Umgebungen mit hohen Konzentrationen an Chemikalien und Reinigungsmitteln kann die Leistungsfähigkeit zwischen den Kalibrierungen mit der optionalen Sensorreinigung aufrechterhalten werden.

Zum Entfernen schädlicher Chemikalien wird dazu der Sensor kurz aufgeheizt. Die Funktion kann manuell oder programmgesteuert in festgelegten Intervallen aufgerufen werden.

Zuverlässiger Service

Jede Sonde wird in der hochmodernen finnischen Produktionsstätte von Vaisala gefertigt und einzeln kalibriert. Das rückverfolgbare Zertifikat der Werkskalibrierung ist in elektronischer Form auch in der Sonde enthalten.

Da die Sonden austauschbar sind, werden die Ausfallzeiten aufgrund von Wartungsarbeiten minimiert. Sie können die Genauigkeit des Messgeräts durch Kalibrierung am Einsatzort validieren und aufrechterhalten oder den von Vaisala angebotenen Service zur sorgfältigen Kalibrierung in den Vaisala Servicezentren in Helsinki, Boston, Peking und Tokio nutzen.



DNV GL Zertifikatsnummer für bauartzugelassenes Produkt: TAA00002YT

Technische Daten

Messgrößen

Messbereich Taupunkttemperatur

Sensor	DRYCAP® 180S
Messbereich	-40 ... +100 °C $T_{d/f}$
Genauigkeit	± 2 °C $T_{d/f}$ Siehe Grafik

Ansprechzeit 63 % [90 %]¹⁾

Von trocken nach feucht	5 s [10 s]
Von feucht nach trocken	45 s [5 min]

Temperatur

Messbereich	0 bis +180 °C ²⁾
Genauigkeit bei +100 °C	$\pm 0,4$ °C
Sensor	Pt100 RTD, Klasse FO.1, IEC 60751

Mischungsverhältnis

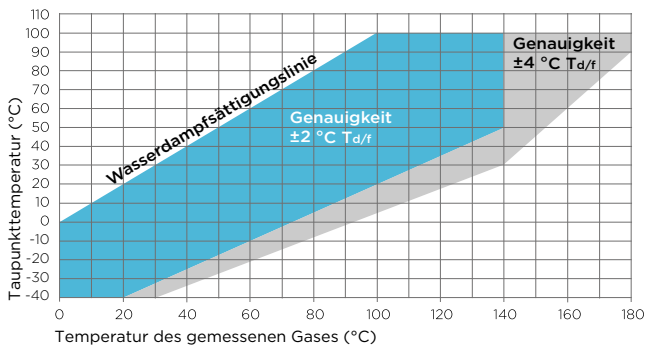
Messbereich (typisch)	0 ... 1 000 g/kg
Genauigkeit (typisch)	± 12 % v. Mw.

Absolute Feuchte

Messbereich	0 ... 600 g/m ³
Genauigkeit	± 10 % v. Mw. (typisch)

1) mit Sinterfilter.

2) Ist die Sondenbeheizung aktiviert, wird die Temperaturmessung bei Feuchtwerten über 80 % rF und eingeschalteter Heizung verriegelt.



Taupunktmessgenauigkeit über den Temperaturbereich

Betriebsumgebung

Betriebstemperaturbereich Sondenkopf	-40 ... +180 °C
Betriebstemperaturbereich Sondenkörper	-40 ... +80 °C
Lagertemperaturbereich	-40 ... +80 °C
Messumgebung	Luft, Stickstoff, Wasserstoff, Argon, Helium und Sauerstoff ¹⁾
Schutzart Sondenkörper	IP66

1) Fragen Sie Vaisala beim Einsatz in anderen Atmosphären. Berücksichtigen Sie bei brennbaren Gasen die Sicherheitsvorschriften.

Ein- und Ausgänge

Betriebsspannungsbereich	15 ... 30 VDC
Stromaufnahme	10 mA typisch, 500 mA max.
Digitalausgang	RS-485, nicht isoliert
Protokoll	Modbus RTU

Messgrößen

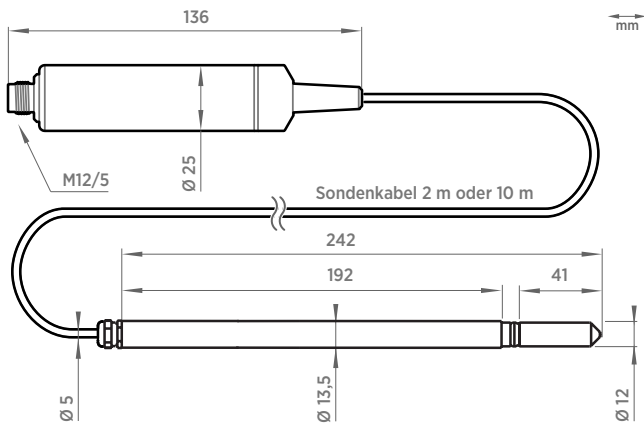
Absolute Feuchte (g/m ³)	Relative Feuchte (% rF)
Absolute Feuchte bei 20 °C, 1 atm (g/m ³)	Relative Feuchte (Tau/Frost) (% rF)
Taupunkttemperatur (°C)	Temperatur (°C)
Tau-/Frostpunkttemperatur (°C)	Wasserkonzentration (ppm _v)
Tau-/Frostpunkttemperatur bei 1 atm (°C)	Wasserkonzentration (Wassergehalt) (Vol.-%)
Taupunkttemperatur bei 1 atm (°C)	Wassermassenanteil (ppm _w)
Taupunkttemperaturdifferenz (°C)	Wasserdampfdruck (hPa)
Enthalpie (kJ/kg)	Wasserdampfsättigungsdruck (hPa)
Mischungsverhältnis (g/kg)	

Konformität

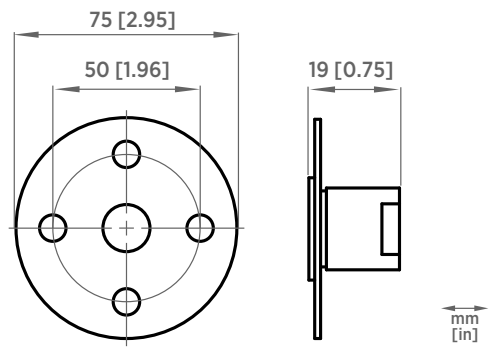
EU-Richtlinien	EMV-Richtlinie (2014/30/EU) RoHS-Richtlinie (2011/65/EU)
Elektromagnetische Verträglichkeit	EN 61326-1, industrielle Umgebung
Bauartzulassungen	DNV-GL-Zertifikat-Nr. TAA00002YT
Konformitätszeichen	CE, China RoHS, RCM

Allgemeine Daten

Klemmleiste	M12-Stecker, A-codiert, 5-polig
Gewicht	436 g
Länge des Sondenkabels	2 m oder 10 m
Werkstoffe	
Sonde	AISI 316L
Sondenkörper	AISI 316L
Kabelmantel	FEP



Abmessungen



Abmessungen optionaler Montageflansch 210696

Zubehör

Montageflansch	210696
Indigo USB-Adapter ¹⁾	USB2

¹⁾ Software Vaisala Insight für Windows verfügbar unter www.vaisala.com/insight.