



HM70 Portables Feuchte- und Temperaturmessgerät

für Stichprobenmessungen und Vor-Ort-Kalibrierung



Merkmale

- Konzipiert für Stichprobenmessungen und Vor-Ort-Kalibrierung
- Mehrsprachige Menüführung
- Grafische Anzeige von Messwerttendenzen
- Bewährter Vaisala HUMICAP® Sensor
- Drei Sondenausführungen mit Temperaturmessbereichen zwischen -70 und +180 °C
- Gleichzeitiger Anschluss von 2 Sonden – auch Taupunkt- und CO₂-Sonden – möglich
- Anzeige abgeleiteter Feuchtegrößen
- Optionen für Sensorvorheizung und -reinigung für anspruchsvollste Bedingungen
- Datenlogging und Übertragung an einen PC mit der Software MI70 Link
- Rückführbare 6-Punkt-Kalibrierung (mit Zertifikat)

Das portable Vaisala HUMICAP® Feuchte- und Temperaturmessgerät HM70 ist ein anwenderfreundliches Gerät für anspruchsvolle Stichprobenmessungen der Feuchte. Es eignet sich ideal zur Überprüfung und Kalibrierung aller stationären Vaisala Feuchtemesswertgeber.

Vaisala HUMICAP®-Technologie

Das HM70 nutzt die neueste Generation des Vaisala HUMICAP® Sensors, einen der zuverlässigsten und stabilsten Sensoren am Markt. Der HUMICAP®-Sensor ist gegenüber chemischen Einflüssen unempfindlich und liefert auch unter anspruchsvollen Bedingungen präzise Messergebnisse.

Sensorreinigung

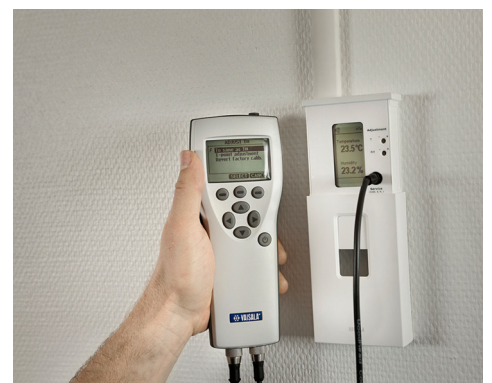
Die optionale chemische Sensorreinigung ermöglicht eine konstante Messgenauigkeit auch bei hohen Chemikalienkonzentrationen. Die ebenfalls optionale Vorheizfunktion schützt den Feuchtesensor vor Betauung beim Einführen in feuchtwarme Prozesse und reduziert so mögliche Messverzögerungen.

Drei Sonden zur Auswahl

Die HMP75 ist eine Sonde für allgemeine Anwendungen, die HMP76 zeichnet sich durch einen langen Edelstahlchaft aus, der besonders für Stichproben in Kanälen geeignet ist. Die HMP77 besitzt einen kleinen Sondenkopf an einem fünf Meter langen Kabel. Damit werden Messungen auch in schwer zugänglichen Bereichen sowie eine Kalibrierung stationärer Messgeräte vor Ort ermöglicht. Darüber hinaus unterstützt das HM70 auch alle Vaisala Taupunkt-, Kohlendioxid- und Ölfeuchtesonden, sodass Simultanmessungen unterschiedlichster Größen möglich sind.

MI70 Link

Mit der optionalen Windows®-Software MI70 Link und dem USB-Verbindungskabel verfügen Sie über eine praxistaugliche Möglichkeit, aufgezeichnete Daten vom HM70 auf einen PC zu übertragen.



Vor-Ort-Kalibrierung mit dem portablen Messgerät HM70

Technische Daten

Messgrößen: Sonden HMP75, HMP76 und HMP77

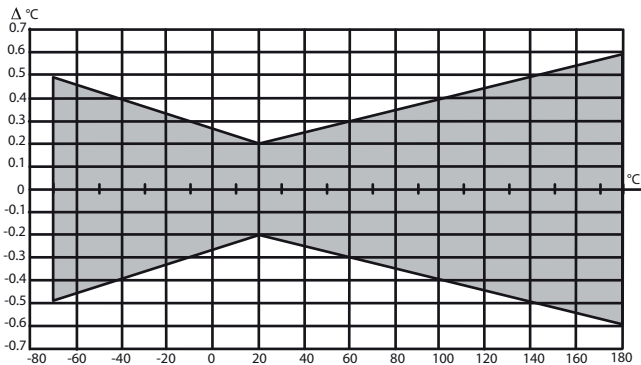
Relative Feuchte

Messbereich	0 ... 100 % rF
Genauigkeit (inkl. Nichtlinearität, Hysterese und Wiederholbarkeit) Definiert als ± 2 Standardabweichungsgrenzen:	
bei +15 ... +25 °C	± 1 % rF (0 ... 90 % rF) $\pm 1,7$ % rF (90 ... 100 % rF)
bei -20 ... +40 °C	$\pm (1,0 + 0,008 \times \text{Messwert})$ % rF
bei -40 ... +180 °C	$\pm (1,5 + 0,015 \times \text{Messwert})$ % rF
Unsicherheit der Werkskalibrierung (+20 °C)	$\pm 0,6$ % rF (0 ... 40 % rF) $\pm 1,0$ % rF (40 ... 97 % rF)
Ansprechzeit (90 %) bei +20 °C in ruhender Luft:	
HMP75 (mit Kunststoffgitter)	17 s
HMP76 (mit Bronze-Sinterfilter)	60 s
HMP77 (mit Kunststoffgitter und Edelstahl-Netzfilter)	50 s
Typische Langzeitstabilität	< 1 % rF / Jahr

Temperatur

Messbereich HMP75	-20 ... +60 °C
Messbereich HMP76	-50 ... +120 °C
Kurzzeitig	-50 ... +180 °C
Messbereich HMP77	-70 ... +180 °C
Genauigkeit bei +20 °C	$\pm 0,2$ °C

Genauigkeit über den gesamten Messbereich:



Andere verfügbare Messgrößen

Taupunkt, Frostpunkt, absolute Feuchte, Mischungsverhältnis, Feuchttemperatur, Wassergehalt, Dampfdruck, Sättigungsdampfdruck, Enthalpie, Wasseraktivität

Allgemeine Daten Sonden HMP75, HMP76 und HMP77

Feuchtesensor	HUMICAP® 180R HUMICAP® 180RC (Sensorreinigung, Sondenvorheizung)
Temperatursensor	Pt100 RTD Klasse F0.1 IEC 60751
Betriebstemperaturbereich Elektronik	-40 ... +60 °C
Standardsensorschutz	
HMP75	Kunststoffgitter
HMP76	Bronze-Sinterfilter
HMP77	PPS-Gitter mit Edelstahlnetz

Allgemeine Daten Messsonden HMP75, HMP76 und HMP77

Gehäuseschutzart	IP65 (NEMA 4)
Werkstoff Gehäuse	ABS/PC-Mischung
Werkstoff Sonde	Edelstahl (AIS316L)
HMP77 Kabellänge zum Anzeigegerät	1,9 m
HMP77 Kabellänge zwischen Sonden-griff und Sondenkopf	5,0 m
Sondendurchmesser	12 mm
Gewicht	
HMP75	250 g
HMP76	350 g
HMP77	500 g

Anzeigegerät MI70

Betriebsbedingungen

Betriebstemperaturbereich	-10 ... +40 °C
Betriebsfeuchtebereich	0 ... 100 % rF, nicht kondensierend
Lagertemperaturbereich	-40 ... +70 °C

Ein- und Ausgänge

Sondenanschlüsse	2
Spannungsversorgung	NiMH-Akku mit Ladegerät oder 4 Alkaline-Batterien der Größe AA, Typ IEC LR6
PC-Schnittstelle	Software MI70 Link über USB- oder serielles Kabel

Analogausgang	
Skalierung	0 ... 1 VDC
Auflösung des Ausganges	0,6 mV
Genauigkeit	0,2 % v. Ew.
Temperaturabhängigkeit	0,002 %/°C v. Ew.
Minimaler Lastwiderstand	10 kΩ

Allgemeine Daten

Gehäuseschutzart	IP54
Gehäusewerkstoff	ABS/PC-Mischung
Gewicht	400 g

Kompatibilität

Elektromagnetische Verträglichkeit	EN61326-1, tragbare Geräte
------------------------------------	----------------------------

Sonstiges

Menüsprachen	Deutsch, Englisch, Chinesisch, Spanisch, Russisch, Französisch, Japanisch, Schwedisch, Finnisch
Display	<ul style="list-style-type: none"> LCD mit Hintergrundbeleuchtung Grafische Trendanzeige aller Größen Zeichenhöhe bis 16 mm
Alarm	Akustischer Alarm
Datenloggerkapazität	2.700 Echtzeitdatenpunkte
Speicherintervall	1 s bis 12 h
Speicherdauer	1 min ... Speicher voll
Auflösung	0,01 % rF, 0,01 °C, 0,01 hPa, 0,01 a _w , 10 ppm/0,01 % CO ₂

Batteriebetriebsdauer

Typische Ladezeit 4 Stunden

Betriebsdauer

Kontinuierlicher Betrieb typ. 48 h bei +20 °C
 Datenloggerbetrieb Bis zu einem Monat

Ersatzteile und Zubehör

Gerätekoffer

Wetterfester Gerätekoffer für MI70 und HMP75/77 MI70CASE3

Wetterfester Gerätekoffer für MI70 und HMP76 MI70CASE4

Weiche Gerätetasche für MI70 und HMP75/77 MI70SOFTCASE

Verbindungskabel zu Messwertgebern

HMT330 und HMT120/130 211339

HMT310 DRW216050SP

Serie HMW90, Serie HMDW110, Serie HMP110 und Serie GMW90 219980SP

Flachband-Verlängerungskabel für 219980SP, 1 m CBL210649SP

Serie HMD60/70 HMA6070

Software

Software MI70 Link inkl. USB-Kabel 219687

Software MI70 Link inkl. seriellem Kabel MI70LINK

Kabel

Kabel für Analogausgang 27168ZZ

Verlängerungskabel für Sonde, 10 m 213107SP

Sensorschutz HMP75

PC-Kunststoffgitter (Standard) 6221

Membranfilter 10159HM

Bronze-Sinterfilter DRW212987SP

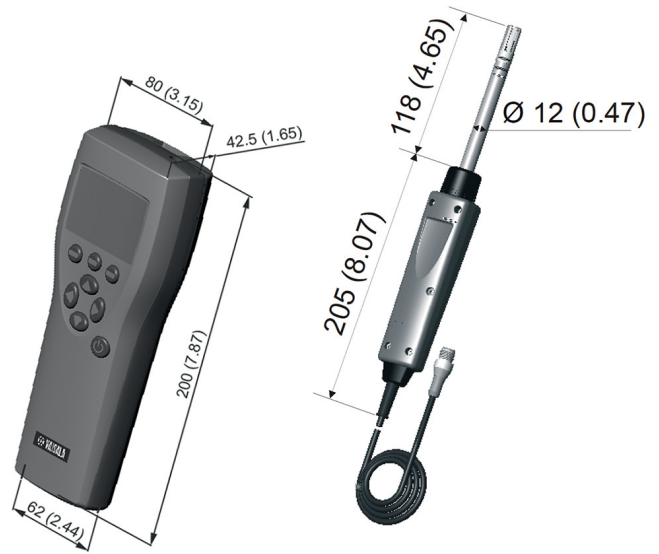
Sensorschutz HMP76/77

PPS-Kunststoffgitter DRW010276SP

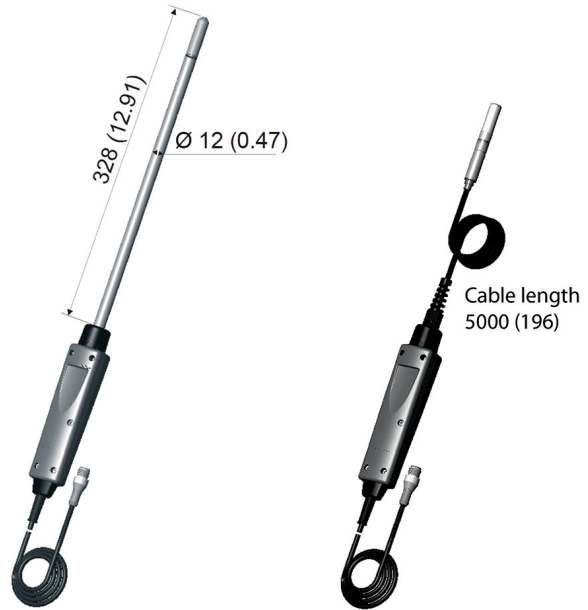
Edelstahl-Sinterfilter HM47280SP

Bronze-Sinterfilter (Standard für HMP76) DRW212987SP

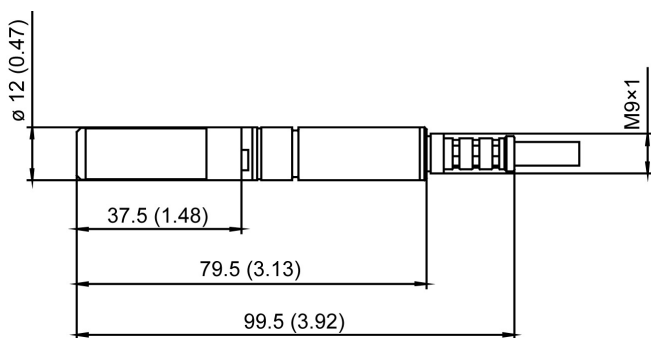
PPS-Gitter mit Edelstahlnetz (Standard für HMP77) DRW010281SP



Abmessungen Anzeigegerät MI70 und Sonde HMP75 in mm



Abmessungen Sonde HMP76 und HMP77 mit Kabel in mm



Abmessungen Sonde HMP77 in mm



B210435DE-L