



## Serie HMD60 Feuchte- und Temperaturfühler

für anspruchsvolle HLK- und leichte Industrieanwendungen



### Merkmale

- Messgenauigkeit bis zu  $\pm 1,5\%$  rF und  $\pm 0,1\text{ }^\circ\text{C}$
- Analogausgänge mit 4 ... 20 mA: HMD62 (rF und T) und TMD62 (nur T)
- Analogausgänge mit 0 ... 10 V: HMD65 (rF und T)
- BACnet MS/TP und Modbus RTU: HMD65
- Alle gängigen Feuchtegrößen sind verfügbar, inkl. rel. Feuchte, Taupunkt, Enthalpie und Feuchttemperatur
- Unempfindlich gegenüber Chemikalien und Staub
- Gehäuse in Schutzart IP66
- Rückverfolgbares Kalibrierzertifikat
- Einfache Justierung und Konfigurationsänderungen mit schnellem Zugriff auf die Elektronik auch im installierten Zustand
- Kompatibel mit der PC-Software Vaisala Insight

Die Serie HMD60 der HUMICAP® Kanalfuchtefühler, bestehend aus HMD62, TMD62 und HMD65, wurde für leichte industrielle Anwendungen und anspruchsvolle HLK-Anwendungen wie Museen, Reinräume und Labore konzipiert.

### Analog- oder Digitalausgang mit drei Geräteoptionen

Modellvarianten der Serie HMD60:

- HMD62: Feuchte- und Temperaturfühler, Analogausgang 4 ... 20 mA
- TMD62: Temperaturfühler, Analogausgang 4 ... 20 mA
- HMD65: Feuchte- und Temperaturfühler, Analogausgang 0 ... 10 V, Modbus RTU und BACnet MS/TP

### Robustes Design, Stabilität und Zuverlässigkeit

Das Ganzmetallgehäuse eignet sich für Baustellen und Industrieanlagen. Die Messwertgeber der Serie HMD60 bieten Stabilität und Umweltbeständigkeit auf dem aktuellen Stand der Technik – dank des Vaisala HUMICAP® R2 Sensors.

Für Desinfektionsanwendungen mit Wasserstoffperoxiddampf bietet der katalytische HUMICAP® 180V Sensor verbesserte Stabilität während der H<sub>2</sub>O<sub>2</sub>-Exposition.

### Rückführbare Genauigkeit

Fühler der Serie HMD60 werden immer mit einem rückführbaren Kalibrierzertifikat (ISO9001) geliefert. Auf Anforderung können auch akkreditierte (ISO 17025) Kalibrierzertifikate bereitgestellt werden.

### Vor Ort konfigurierbare Ausgänge

Die analogen Gerätetypen HMD62 und TMD62 verwenden potenzialfreie schleifengespeiste Ausgänge mit 4 ... 20 mA. Das Modell HMD65 ist mit zwei Ausgängen mit 0 ... 10 V sowie BACnet MS/TP- und Modbus RTU-Schnittstellen (RS-485) ausgestattet. Die Analogausgänge sind vor Ort konfigurierbar mit einfacher Feuchtegrößenwahl über DIP-Schalter.

Für spezielle Skalierungen und weitere Konfigurations- und Justieroptionen können Sie die komfortable PC-Software Vaisala Insight für Windows verwenden (siehe [www.vaisala.com/insight](http://www.vaisala.com/insight)).

Bei Bedarf können die Fühler der Serie HMD60 auch intuitiv mit Trimmern oder mit dem Vaisala Handmessgerät HM70 justiert werden.

# Technische Daten

## Relative Feuchte

### Feuchtesensorooptionen

HUMICAP® R2	Industriesensor der neuesten Generation mit verbesserter Korrosionsbeständigkeit
HUMICAP® 180V	Feuchtesensor mit katalytischer Oberfläche für Prozesse mit H <sub>2</sub> O <sub>2</sub>
Messbereich	0 ... 100 % rF
Stabilität	±0,5 % rF/Jahr in typischen HLK-Anwendungen

### Genauigkeit bei 0 ... +40 °C<sup>1)</sup>

0 ... 90 % rF	±1,5 % rF
90 ... 100 % rF	±2,5 % rF

### Genauigkeit bei +40 ... +80 °C und -40 ... 0 °C<sup>1) 2)</sup>

0 ... 90 % rF	±2,5 % rF
90 ... 100 % rF	±3,5 % rF

Unsicherheit der Werkskalibrierung	±1,0 % rF
------------------------------------	-----------

### Anlauf- und Ansprechzeit

Anlaufzeit bei +20 °C	8 s
Ansprechzeit (T63) bei +20 °C	15 s

### Abgeleitete Feuchtegrößen (Analogausgang-Standardkala)

Taupunkt	-40 ... +80 °C
Taupunkt/Frostpunkt	-40 ... +80 °C
Absolute Feuchte	0 ... 300 g/m <sup>3</sup>
Feuchttemperatur	-40 ... +80 °C
Enthalpie	-40 ... 1600 kJ/kg
Mischungsverhältnis	0 ... 600 g/kg

1) Einschließlich Nichtlinearität, Hysterese und Wiederholbarkeit  
2) Für den HUMICAP® 180V ist die Genauigkeit unter -20 °C Betriebstemperatur nicht definiert

## Temperatur

Temperatursensor	Pt1000 RTD Class F 0.1 IEC 60751
Messbereich	-40 ... +80 °C
Analogausgang-Standardkala	-20 ... +80 °C
Genauigkeit bei +20 °C	±0,1 °C
Temperaturabhängigkeit	±0,005 °C/°C
Unsicherheit der Werkskalibrierung	±0,1 °C
Ansprechzeit (T63) bei freier Konvektion	8 min

## Analogausgang

Genauigkeit bei +20 °C:	±0,01 mA (HMD62 und TMD62) ±5 mV (HMD65)
Temperaturabhängigkeit	±0,0008 mA/°C (HMD62 und TMD62) ±0,2 mV/°C (HMD65)

## Betriebsbedingungen

Betriebstemperaturbereich, Elektronik	-40 ... +60 °C
Betriebstemperaturbereich, Sonden-schaft	-40 ... +80 °C
Lagertemperaturbereich	-40 ... +80 °C
Maximale Strömungsgeschwindigkeit	50 m/s mit Sinterfilter
Elektromagnetische Verträglichkeit	EN61326-1, Industrielle Umgebung



## Ein- und Ausgänge

Versorgungsspannungsbereich	HMD62 und TMD62: 10 ... 35 VDC (RL = 0 Ω) 20 ... 35 VDC (RL = 600 Ω) HMD65: 15 ... 35 VDC 16 ... 24 VAC
Leistungsaufnahme (HMD65)	1,0 W (typisch, für AC und DC)
Analogausgänge	TMD62: 1 T-Ausgang, 4 ... 20 mA HMD62: 1 rF-Ausgang, 4 ... 20 mA, 1 T-Ausgang, 4 ... 20 mA <sup>1)</sup> HMD65: 1 rF-Ausgang, 0 ... 10 V, 1 T-Ausgang, 0 ... 10 V <sup>1)</sup> (Lastwiderstand: mindestens 10 kΩ)
Digitalausgang (RS-485)	HMD65: Isoliert, unterstützt die Protokolle Modbus RTU und BACnet MS/TP
BACnet MS/TP	Adressbereich: 0 ... 127 (nur Master-Modus)
Modbus RTU	Adressbereich: 1 ... 247
Serviceschnittstelle	M8, 4-poliger Stecker: • Handmessgerät MI70 (benötigt Kabel 219980SP) • PC-Software Vaisala Insight <sup>2)</sup> (benötigt USB-Kabel 219690)
Aderquerschnittsbereich	0,5 ... 2,5 mm <sup>2</sup>

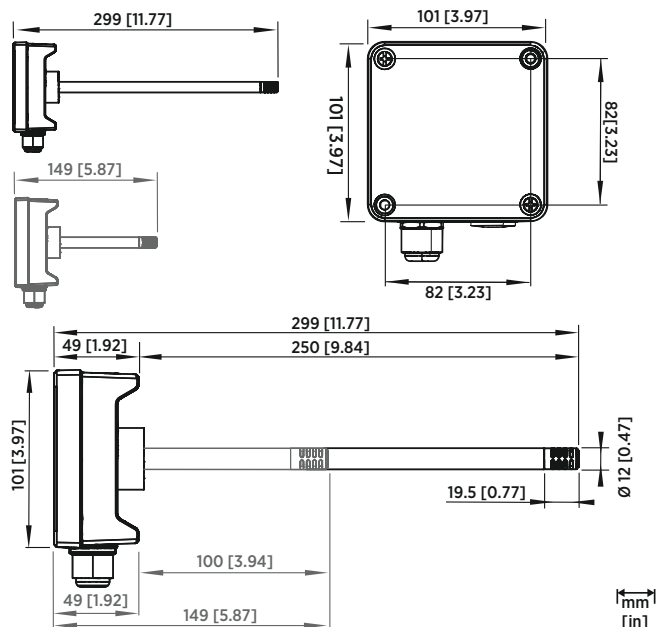
1) Abgeleitete Ausgangsgrößen für HMD62 und HMD65: T<sub>0</sub>, T<sub>01</sub>, A, X, T<sub>w</sub> und H.  
2) Software Vaisala Insight für Windows®, verfügbar unter [www.vaisala.com/insight](http://www.vaisala.com/insight).

## Ersatzteile und Zubehör

USB-Kabel für PC-Betrieb (Software Vaisala Insight)	219690
Anschlusskabel für Handmessgerät HM70 (MI70)	219980SP
Membranfilter	ASM212652SP
Sinterfilter	HM46670SP
Teflon-Sinterfilter	DRW244938SP
Rohrverschraubung und O-Ring (M16 × 1,5/NPT1/2")	210675SP

## Allgemeine Daten

Werkstoff Gehäuse	Aluminiumguss
Werkstoff Sonde	Edelstahl
Schutzart	IP66 (NEMA 4X)
Gewicht	511 g



Abmessungen HMD60 (lange und kurze Sonde)

Modell	Messgrößen	Ausgänge und Skalierung
HMD62	Feuchte und Temperatur	2 Analogausgänge, 4 ... 20 mA
TMD62	Temperatur	1 Analogausgang, 4 ... 20 mA
HMD65	Feuchte und Temperatur	Zwei Analogausgänge, 0 ... 10 V Digitalausgang: BACnet MS/TP, Modbus RTU
HMD60	Feuchte und Temperatur	Konfigurierbare Ausgänge und Skalierung, kurzer Sondenschaft
TMD60	Temperatur	1 Analogausgang (4 ... 20 mA, konfigurierbare Skala), kurzer Sondenschaft

B211718DE-D

