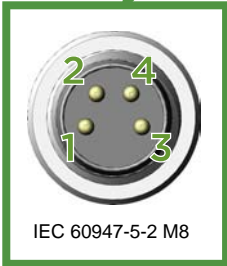
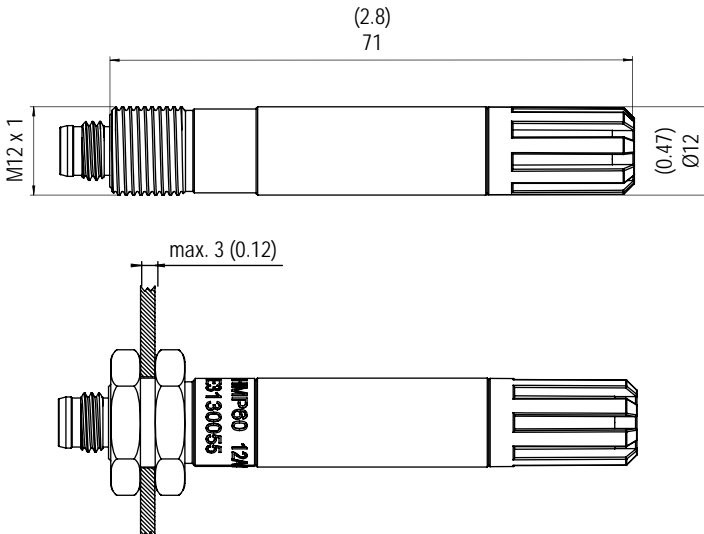


Connector/Anschluss/Connecteur/コネクタ/连接



1	5 ... 28 VDC 8 ... 28 VDC (V _{out} 0 ... 5 / 1 ... 5 V)	brown	braun	marron	茶	棕
2	Channel 1: RH/Td/T 0 ... 1/2.5/5 V, 1 ... 5 V RS485: - / B	white	weiß	blanc	白	白
3	GND / AGND	blue	bleu	bleu	青	蓝
4	Channel 2: RH/Td/T 0 ... 1/2.5/5 V, 1 ... 5 V RS485: + / A	black	schwarz	noir	黒	黑

Dimensions/Abmessungen/Dimensions/寸法/尺寸



Serial Commands/Schnittstellenbefehle/Commandes Série/ シリアルコマンド/串口命令

R	S	SEND	?	??
Start the outputting	Stop the outputting	Output readings once	Device information	Device information in POLL mode
Datenausgabe starten	Datenausgabe stoppen	Einmalige Datenausgabe	Geräteinformationen	Geräteinformationen im Pollingbetrieb
Démarrer la sortie continue	Arrêter la sortie continue	Sortir une seule donnée	Informations sur l'instrument	Informations sur l'instrument en mode POLL
連続出力の開始	連続出力の中止	測定値を出力	機器に関する情報を出力	機器に関する情報を出力 (POLLモード用)
开始输出	停止输出	发送	设备信息	POLL模式的设备信息

Terminal Settings/Terminaleinstellungen/Réglages de Terminal/ ターミナルセッティング/终端设置

19200	None	8	1	None
Bauds	Parity	Data bits	Stop bits	Flow control
Bits pro Sekunde	Parität	Datenbits	Stoppbits	Flusssteuerung
Bauds	Parité	Bits de données	Bits d'arrêt	Contrôle de flux
通信速度	パリティ	データビット	ストップビット	フロー制御
波特率	奇偶	数据位	停止位	流量控制

No part of this manual may be reproduced in any form or by any means, electronic or mechanical (including photocopying), nor may its contents be communicated to a third party without prior written permission of the copyright holder. The contents are subject to change without prior notice. Please observe that this manual does not create any legally binding obligations for Vaisala towards the customer or end user. All legally binding commitments and agreements are included exclusively in the applicable supply contract or Conditions of Sale.

