



TMI110 Temperaturfühler

Für hochgenaue Messungen in
HLK-Anwendungen



Merkmale

- Präzise Temperaturmessung von Flüssigkeiten und Luft
- Sehr hohe Ansprechgeschwindigkeit
- Rückführbare 1-Punkt-Kalibrierung (mit Zertifikat)
- Analogausgang (4 ... 20 mA) und Modbus® RTU-Ausgang (optional)
- Eingebaut in ein Schutzrohr für die Messung in Flüssigkeiten
- Optimiert für Gebäudeautomatisierung und HLK-Prozesssteuerung

Der hochgenaue Tauchtemperaturfühler TMI110 wurde für Kühl-/Heizwassertemperaturmessungen in HLK-Automatisierungssystemen entwickelt. Der TMI110 kann auch für Lufttemperaturmessungen in Lüftungskanälen verwendet werden. Der Temperaturfühler hat eine schnelle Ansprechzeit, um die präzise und zuverlässige Steuerung von HLK-Systemen zu ermöglichen.

Der TMI110 ist Teil der Vaisala HUMICAP® Geräteserie HMDW110, die Transmitter für die Kanalmontage, für die Wandmontage in IP65-Ausführung, Tauchtemperaturfühler sowie Transmitter für den Außeneinsatz mit integriertem Strahlungsschutz umfasst.

Hochgenau

Der hochgenaue TMI110 misst die Temperatur von Flüssigkeiten in Kühl-/Heizsystemen und die Temperatur der Luft in Lüftungskanälen. Zur Temperaturmessung von Flüssigkeiten wird der Fühler in ein Schutzrohr eingebaut. Für Lufttemperaturmessungen kann der Temperaturfühler mithilfe eines Flansches in einen Kanal eingebaut werden.

Die Temperatur wird mit einem Pt1000-Sensorelement (Klasse A) gemessen. Die hohe Genauigkeit und die schnelle Ansprechzeit ermöglichen eine präzise und zuverlässige Steuerung von HLK-Anlagen.

Hohe Ansprechgeschwindigkeit

Eine kurze Ansprechzeit hatte bei der Entwicklung des TMI110 höchste Priorität, um sofortige Reaktionen im Regelkreis zu ermöglichen. Geschwindigkeit und Zuverlässigkeit sind Schlüsselfaktoren bei der Messung von Kühl- und Heizprozessen. Aus diesem Grund bieten

die Fähigkeiten des TMI110 unschätzbare Vorteile. Der Temperaturfühler ist optimal für die Gebäudeautomatisierung und die HLK-Prozesssteuerung geeignet.

Rückführbare Genauigkeit

Alle TMI110 Temperaturfühler werden individuell justiert und mit einem rückführbaren (ISO 9001) Kalibrierzertifikat geliefert. Falls dies später erforderlich wird, kann der Temperaturfühler mit einem Vaisala Handmessgerät oder der PC-Software Vaisala Insight am Einsatzort kalibriert werden.

Technische Daten

Messgrößen

Temperatur

Messbereich	-40 ... +120 °C
Genauigkeit bei +20 °C	±0,1 °C
Temperaturabhängigkeit	±0,01 °C/°C
Ansprechzeit (T63) bei +20 °C	< 8 s (typisch)
Temperatursensor	Pt1000 RTD, Klasse A, IEC 60751
Unsicherheit der Werkskalibrierung bei 20 °C	±0,1 °C

Betriebsumgebung

Betriebsumgebung Sonde	-40 ... +120 °C
Betriebsumgebung Elektronik	-40 ... +60 °C
Lagertemperaturbereich	-40 ... +60 °C
Schutzart	IP65
NEMA-Schutzart	NEMA 4

Konformität

EU-Richtlinien	EMV-Richtlinie (2014/30/EU) RoHS-Richtlinie (2011/65/EU), geändert durch 2015/863
Elektrische Sicherheit	EN 61326-1, industrielle Umgebung
Elektromagnetische Emissionen	CISPR 22/EN 55022, Klasse B
Konformitätszeichen	CE, RCM

Ein- und Ausgänge

Ausführung mit Analogausgang

Ausgang	4 ... 20 mA, 2-Leitertechnik
Bürde	0 ... 600 Ω
Versorgungsspannungsbereich	20 ... 28 VDC bei 600 Ω Bürde 10 ... 28 VDC bei 0 Ω Bürde

Ausführung mit Modbus-Ausgang

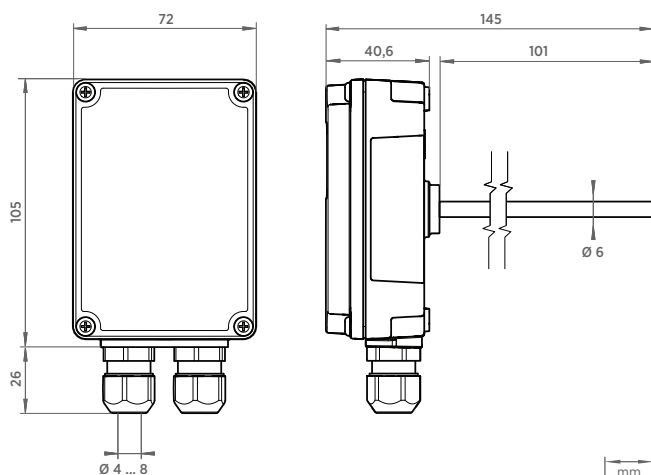
Schnittstelle	RS-485, nicht isoliert, kein Leitungsabschluss
Standardeinstellungen für serielle Kommunikation	19200 bps N 8 2
Protokoll	Modbus RTU
Versorgungsspannungsbereich	10 ... 28 VDC

Allgemeine Daten

Werkstoff Sonde	Edelstahl
Sondendurchmesser	6 mm
Gesamtlänge der Sonde	100 mm
Aderquerschnitt Schraubklemme	Maximal 1,5 mm ² (AWG 16)
Standardgehäusefarbe	Weiß (RAL 9003)
Werkstoff Gehäuse	PC + 10 % GF (UL-V0-zugelassen)

Ersatzteile und Zubehör

Rohrverschraubung und O-Ring (M16 × 1,5/ NPT 1/2")	210675SP
Rohrverschraubung und O-Ring (M16×1,5/PG9, RE-MS)	210674SP
Klemmenblock, blau	236620SP
USB-Kabel für PC-Verbindung	219690
Anschlusskabel für Handmessgerät HM70	219980SP



VAISALA

www.vaisala.com

Herausgegeben von Vaisala | B212427DE-B © Vaisala 2022

Alle Rechte vorbehalten. Alle Logos und/oder Produktnamen sind Markenzeichen von Vaisala oder ihrer jeweiligen Partner. Die Reproduktion, Übertragung, Weitergabe oder Speicherung von Informationen aus den vorliegenden Unterlagen ist strengstens verboten. Alle Spezifikationen, einschließlich der technischen Daten, können ohne vorherige Ankündigung geändert werden.