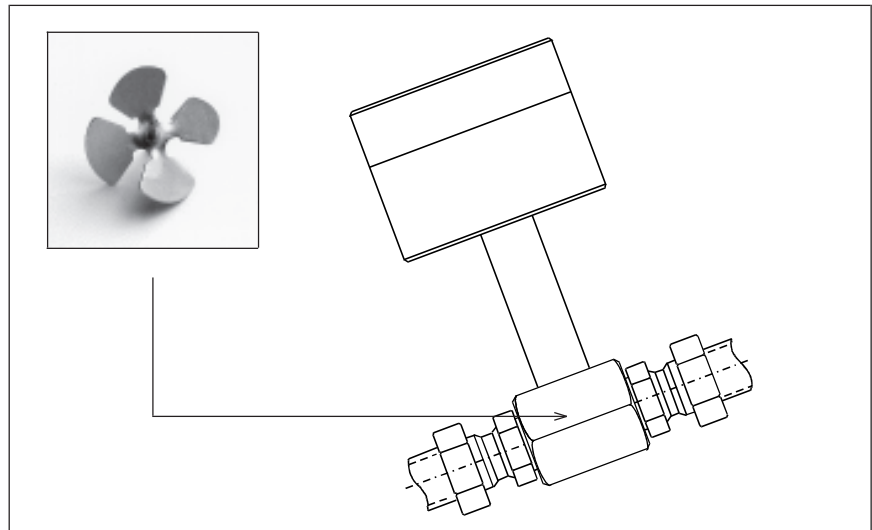
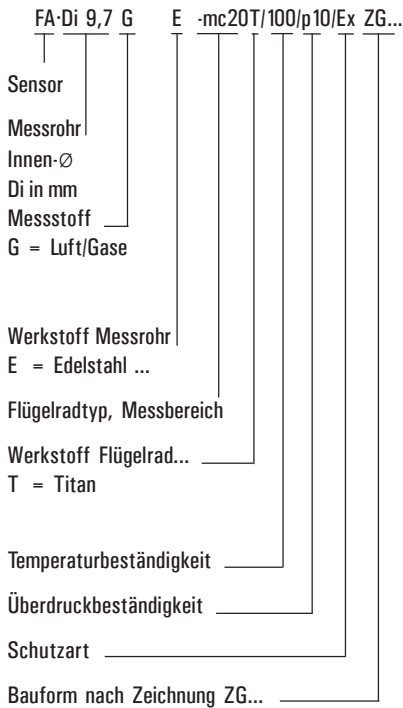


Messrohre FA·Di 9,7GE...100 °C



Für Messrohre

FA Di 9,7 GE-mc...T/ 100 / p10 ZG... gilt:

Messbereiche v_{mittel} mit Flügelradtyp
 mc20T G: 0,6 ...20 m/s
 mc40T G: 0,8 ...40 m/s

Bei ausgebildetem Strömungsprofil, drallfreier Strömung ergibt sich aus der Beziehung

$$v_{\text{mittel}} = PF \cdot v_{\text{punktuell}}$$

mit dem Profilfaktor $PF = 0,66$:

1 m/s $\text{punktuell} \cong 0,66 \text{ m/s}_{\text{mittel}}$
 1 m/s $\text{punktuell} \cong 2,93 \text{ Betriebs-l/min}$

Temperaturbeständigkeit

dauernd : -20 °C ... +100 °C
 kurz : -20 °C ... +125 °C

**Druckbeständigkeit : bis 10 bar/1 MPa
 mediumberührte Werkstoffe**

E : Edelstahl, Titan, Keramik, Hartmetall, VITON

Einbaulage : frei
 Anschluss : durch Schraubklemmen
 Anschlussgehäuse : AS80, L·B·H = 80-80-60 mm für 0 °C ... +50 °C

Kabelverschraubung: PG11, für Kabel mit \varnothing 5...10 mm

Schutzart : Sensor IP68
 Anschlussgehäuse IP65

Andere Ausführungen

Ex ia IIC T6, Messbereich bis 80 m/s oder 120 m/s ... auf Anfrage

Benutzerinformation

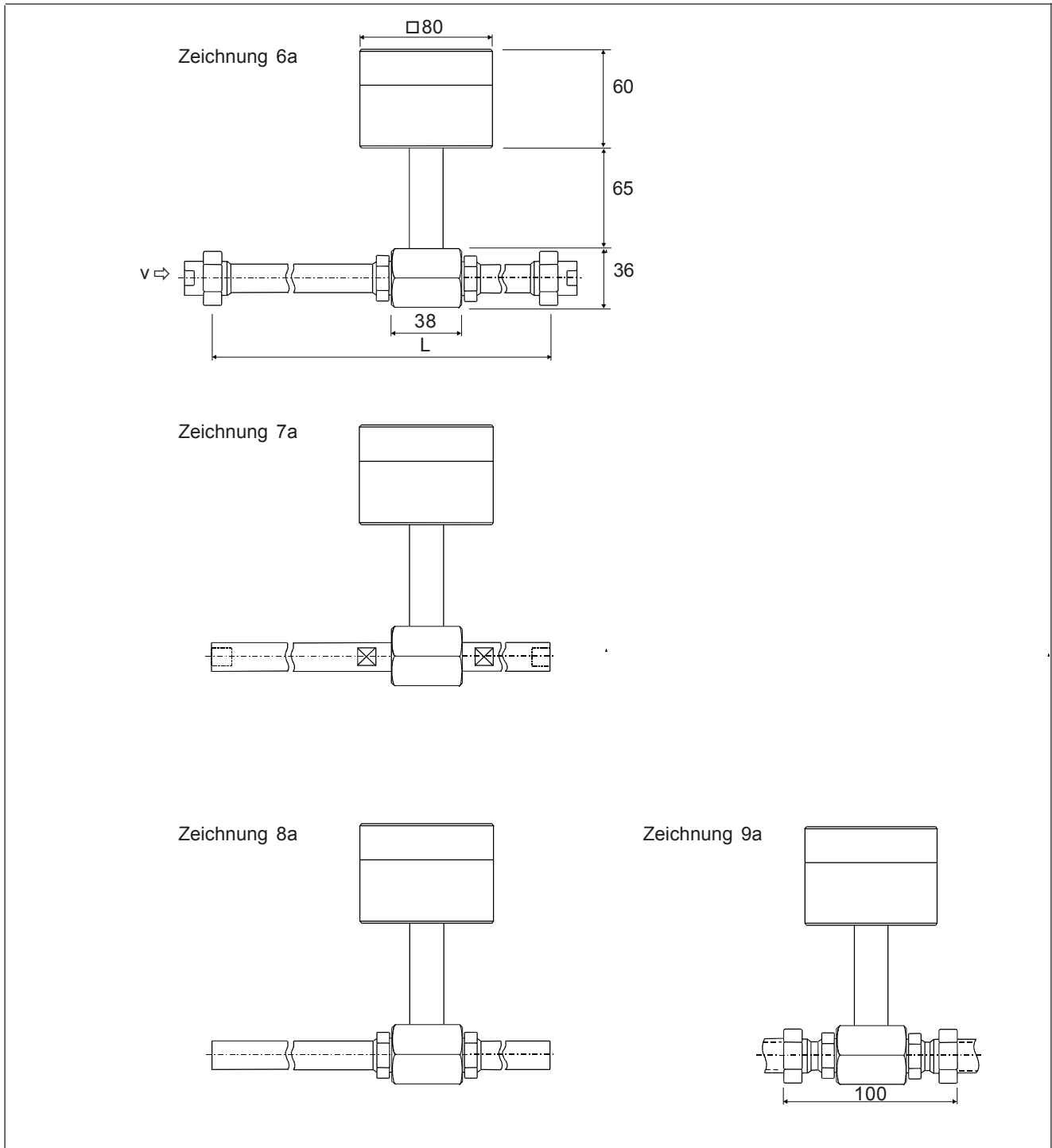
zur Messung mit Flügelradströmungssensoren: siehe Datenblatt FA.

Standard: Ausgang v/FA , optional mit **integriertem Messumformer** / 24 VDC / AS80
 Ausgang: 4...20 mA = 0..Endwert G in m/s

U220_FADI97GE100_D_d_100703

Messrohr nach Zeichnung ...	Flügelradtyp	Messbereich G in Betriebs-l/min \approx ...	Baulänge L insgesamt \approx ... mm	Ein- / Auslaufstrecke in mm b = bauseits	Rohrverbindung V = Verschraubung SRV = SchneidringV	Artikel-Nr.
FA-Di 9,7... ZG6a	mc20T	1,8 ... 58,6	350	200/100	RohrV G 3/8"	b001/229
FA-Di 9,7... ZG6a	mc40T	2,4 ... 117,2	350	200/100	RohrV G 3/8"	b001/230
FA-Di 9,7... ZG7a	mc20T	1,8 ... 58,6	350	200/100	iGewinde G 3/8"	b001/231
FA-Di 9,7... ZG7a	mc40T	2,4 ... 117,2	350	200/100	iGewinde G 3/8"	b001/232
FA-Di 9,7... ZG9a	mc20T	1,8 ... 58,6	38+SRV	b: 200/100	SRV für Rohr 12·1	b001/233
FA-Di 9,7... ZG9a	mc40T	2,4 ... 117,2	38+SRV	b: 200/100	SRV für Rohr 12·1	b001/234
FA-Di 9,7... ZG8a	mc20T	1,8 ... 58,6	350	200/100	Rohre a \varnothing 16 mm	b001/235
FA-Di 9,7... ZG8a	mc40T	2,4 ... 117,2	350	200/100	Rohre a \varnothing 16 mm	b001/236

Bauformen Messrohre FA·Di9,7GE...100 °C



Höntzsch GmbH
Postfach 1324 D-71303 Waiblingen
Gottlieb-Daimler-Straße 37
D-71334 Waiblingen (Hegnach)
Telefon 07151/1716-0
Telefax 07151/58402