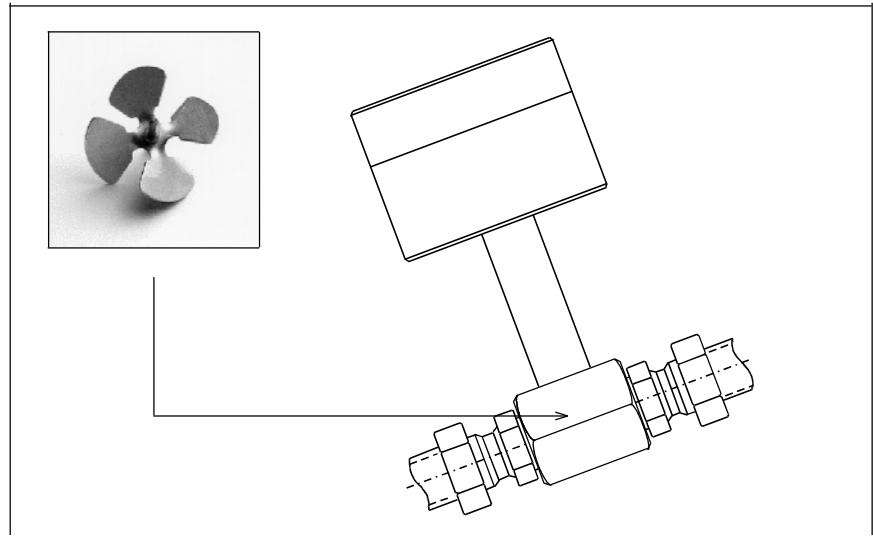
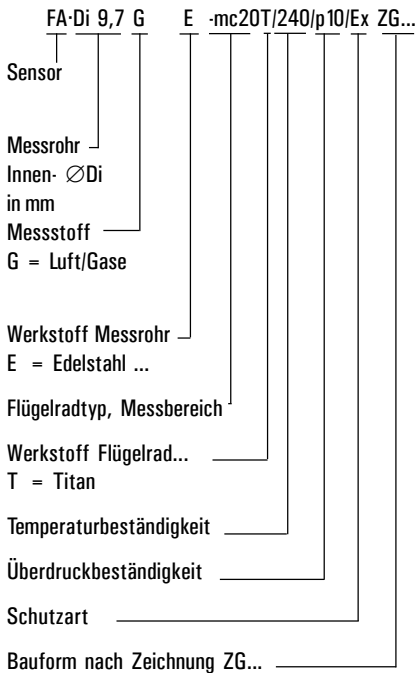


Messrohre FA·Di 9,7GE...240 °C



Für Messrohre nach Zeichnung 7a, 8a und 9a
FA Di 9,7 GE-mc...T/ 240 / p10 ZG... gilt:

Messbereiche $v_{\text{punktuell}}$ mit Flügelradtyp
mc20T G: 0,6 ...20 m/s
mc40T G: 0,8 ...40 m/s

Bei ausgebildetem Strömungsprofil, drallfreier
Strömung ergibt sich aus der Beziehung
 $v_{\text{mittel}} = PF \cdot v_{\text{punktuell}}$
mit dem Profilkoeffizient $PF = 0,66$:

$$1 \text{ m/s}_{\text{punktuell}} \cong 0,66 \text{ m/s}_{\text{mittel}}$$

$$1 \text{ m/s}_{\text{punktuell}} \cong 2,93 \text{ Betriebs-l/min}$$

Temperaturbeständigkeit: -20 °C... +240 °C
Druckbeständigkeit : bis 10 bar/1 MPa
mediumberührte Werkstoffe
E : Edelstahl, Titan, Keramik, Hartmetall,

VITONEinbaulage : frei
Anschluss : durch Schraubklemmen
Anschlussgehäuse : AS80,
L·B·H = 80·80·60 mm
für 0 °C ... +50 °C
Kabelverschraubung: PG11, für Kabel mit
Ø 5...10 mm
Schutzart : Sensor IP68
Anschlussgehäuse IP65

Andere Ausführungen

Ex ia IIC T6, Messbereich bis 80 m/s oder
120 m/s ... auf Anfrage

Benutzerinformation

zur Messung mit Flügelradströmungssensoren:
siehe Datenblatt FA.

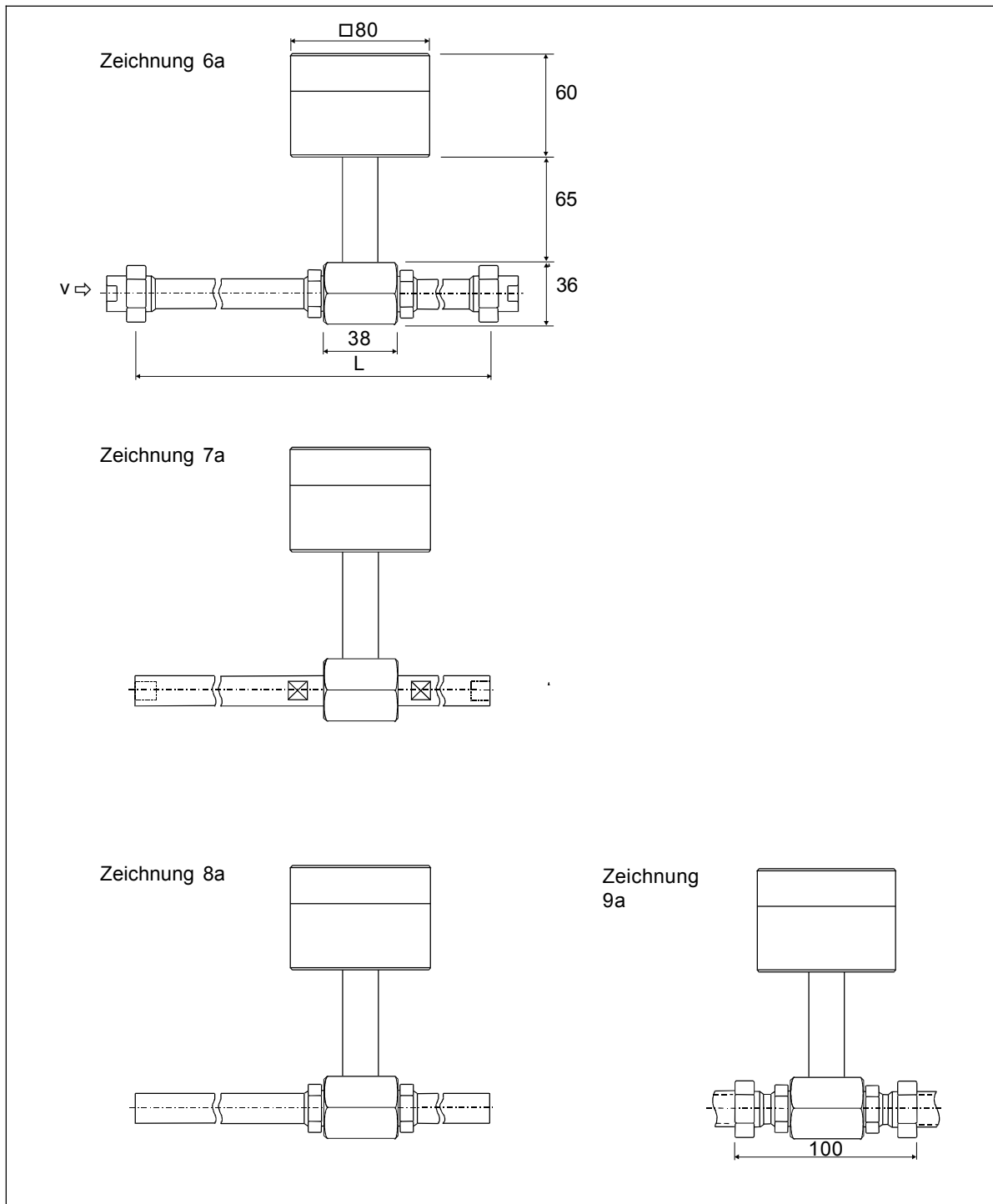
Für Messrohre nach Zeichnung 6a
FA·Di 9,7 GE -mc...T/ 200 / p10 ZG6a
gelten die Daten wie für die Messrohre
FA·Di 9,7 GE - mc...T / 240 / p10 ZG7a...9a
genannt, jedoch
Temperaturbeständigkeit Rohrverschraubung mit
TEFLON-Dichtung : -20 °C ... +200 °C
Temperaturbeständigkeit ansonsten
dauernd : -20 °C ... +240 °C

Standard: Ausgang v/FA, optional mit
integriertem Messumformer /24 VDC / AS80
Ausgang: 4...20 mA
= 0..Endwert G in m/s

Messrohr nach Zeichnung ...	Flügel rad typ	Messbereich G in Betriebs-l/min ≈ ...	Baulänge L insgesamt ≈ ... mm	Ein- / Auslauf- strecke in mm b = bauseits	Rohrverbindung V = Verschraubung SRV = SchneidringV	Artikel-Nr.
FA·Di 9,7... ZG6a	mc20T	1,8 ... 58,6	350	200/100	RohrV G 3/8"	b001/221
FA·Di 9,7... ZG6a	mc40T	2,4 ... 117,2	350	200/100	RohrV G 3/8"	b001/222
FA·Di 9,7... ZG7a	mc20T	1,8 ... 58,6	350	200/100	iGewinde G 3/8"	b001/223
FA·Di 9,7... ZG7a	mc40T	2,4 ... 117,2	350	200/100	iGewinde G 3/8"	b001/224
FA·Di 9,7... ZG9a	mc20T	1,8 ... 58,6	38+SRV	b: 200/100	SRV für Rohre 12·1	b001/225
FA·Di 9,7... ZG9a	mc40T	2,4 ... 117,2	38+SRV	b: 200/100	SRV für Rohre 12·1	b001/226
FA·Di 9,7... ZG8a	mc20T	1,8 ... 58,6	350	200/100	Rohre a Ø16 mm	b001/227
FA·Di 9,7... ZG8a	mc40T	2,4 ... 117,2	350	200/100	Rohre a Ø16 mm	b001/228

Bei Bestellung mit Ausgang v/FA bitte zugehörige Auswerteeinheit benennen

Bauformen Messrohre FA-Di 9,7 GE...240 °C



U215_FADi97GE240_D_d_100703

Höntzsch GmbH
 Postfach 1324 D-71303 Waiblingen
 Gottlieb-Daimler-Str. 37
 D-71334 Waiblingen (Hegnach)
 Telefon 07151/1716-0
 Telefax 07151/58402

Änderungen auch technischer Art vorbehalten