



Anhang

Bedienungsanleitung

Umformer UFA / UVA integriert in Flügelradsensoren oder Vortex-Sonden VA40 mit Anschlussgehäuse

Inhaltsverzeichnis

- A1 Lieferumfang**
 - A1.1 Gerätebezeichnung, Typenschilder
- A2 Technische Beschreibung**
 - A2.1 Einsatzbedingungen
 - A2.2 Gehäuse und Anschluss
 - A2.3 Elektrische Daten
 - A2.4 Messunsicherheit
- A3 Installation**
 - A3.1 Blockschaltbild und Anschlussbelegung
 - A3.2 Anschlusspläne
 - A3.2.1 Spannungsversorgung
 - A3.2.2 Analogausgang v
 - A3.2.3 Digitalausgang (Open-Collector-Transistor)
 - A3.2.4 Schnittstelle RS232
 - A3.2.5 optionale LCD-Anzeige
- A4 Funktionsbeschreibung**
- A5 Einstellungen**
- A6 Erst-Inbetriebnahme**
- A7 Betrieb**
- A8 Außerbetriebnahme, Demontage**
- A9 Inspektion**
- A10 Beseitigung von Störungen**
- A11 Ersatzteile**



A1 Lieferumfang

- Umformer UFA bzw. UVA integriert im Anschlussgehäuse des Strömungs-Sensors FA bzw. VA
- Bedienungsanleitung Strömungssensor FA bzw. VA,
Datenblatt Strömungssensor FA bzw. VA mit integriertem Umformer UFA bzw. UVA
- CD-ROM mit PC-Konfigurationssoftware UCOM (optional)
- Programmieradapter GO 070 / RS232 für PC-Anschluss COM-Schnittstelle (optional)
- USB-Adapter zusätzlich zum Programmieradapter GO 070 / RS232 (optional)
- Steckverbinder GO 070

Bitte kontrollieren Sie den Lieferumfang gemäß der Auflistung im Lieferschein/Technischen Blatt, das Sie mit der Geräteelieferung erhalten.

A1.1 Gerätebezeichnung, Typenschilder

Eines der folgenden Typenschilder (oder ein ähnliches) finden Sie auf dem Anschlussgehäuse:

VA Flow Sensor / UVA		PS: 3 bar
S.No.: va40 1196 E100 °C		
T _{amb} : -40...+80°C		T _{medium} : -20...+100°C
Power	① 0 VDC	② +24 VDC
Output	③ GND	④ $\overline{1}$
RS232	⑥ RxD	⑦ TxD
www.hoentzsch.com		CE

FA Flow Sensor / UFA		PS: 6 bar
S.No.: md03 7377 350 °C		
T _{amb} : -40...+80°C		T _{medium} : -40...+350°C
Power	① 0 VDC	② +24 VDC
Output	③ GND	④ $\overline{1}$
RS232	⑥ RxD	⑦ TxD
www.hoentzsch.com		CE

FA Di Flow Sensor / UFA		PS: 10 bar
S.No.: ms20 1157-18 100°C Di: 18,2 mm		
T _{amb} : -40...+80°C		T _{medium} : -20...+100°C
Power	① 0 VDC	② +24 VDC
Output	③ GND	④ $\overline{1}$
RS232	⑥ RxD	⑦ TxD
www.hoentzsch.com		CE

VA Flow Sensor	: Vortex-Strömungssensor VA40
FA Flow Sensor	: Flügelrad-Strömungssensor
FA Di Flow Sensor	: Flügelrad-Messrohr
UVA	: Messumformer für Vortex-Sensoren VA
UFA	: Messumformer für Flügelrad-Sensoren FA
PS	: maximal zulässiger Druck (Absolutdruck)
S.No.	: Seriennummer mit Angabe der maximalen Messstofftemperatur
Di	: Bei Messrohren - Innendurchmesser Di des Messrohres
T _{amb}	: Umgebungstemperaturbereich
	-40...+80 °C
	-5...+50 °C bei Option 'LCD-Anzeige'
T _{medium}	: Messstofftemperaturbereich

Belegung des Anschlusssteckers GO 070:

Power	1	: 0 VDC	= Versorgungsspannung 0 VDC
	2	: +24 VDC	= Versorgungsspannung +24 VDC
Output	3	: GND	= Bezugspotential
	4	: F	= Digitalausgang Open-Collector (schaltet gegen GND)
	5	: 4...20 mA	= Stromausgang 4-20 mA
RS232	6	: RxD	= serielle Schnittstelle
	7	: TxD	= serielle Schnittstelle
		(GND)	= Bezugspotential



A2 Technische Beschreibung



A2.1 Einsatzbedingungen

Umgebungstemperatur des Anschlussgehäuses bei Betrieb	: -40 ... +80 °C
mit optionaler LCD-Anzeige	: -5 ... +50 °C
Schutzart	: IP65
Einbaulage	: keine Einschränkungen

A2.2 Gehäuse und Anschluss

Schutzart	: Gehäuse IP65
Material	: Aluminium
Außenmaße	: L/B/H = 80/80/60 mm
Anschlüsse	: Steckverbinder GO 070 mit Schraubklemmen für Adern mit Querschnitt 0,25 ... 1,0 mm ²

A2.3 Elektrische Daten

**Versorgungsspannung,
Netzversorgung** 24 V DC (20 ... 27 V DC), Leistung < 3 W

Die Netzversorgung ist galvanisch getrennt von den UFA/UVA-Ausgängen.

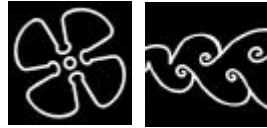
Analogausgang	: 4 ... 20 mA = 0 ... x m/s (bzw. m ³ /h) 4 ... 20 mA = -x ... 0 ... +x m/s (bzw. m ³ /h) bei FAR Funktion parametrierbar Endwert x parametrierbar / Bürde max. 400 Ohm,
Digitalausgang	: (Open Collector Transistor), max. 50 mA / 27 V DC, konfigurierbar als Grenzwert v, Mengen-Impuls oder ±Strömungsrichtung (siehe Funktionsbeschreibung Abschnitt A4)
RS232 Schnittstelle	: zur Kommunikation mit PC-Programm UCOM (siehe Funktionsbeschreibung Abschnitt A4) 9600 Baud, 8Bit, keine Parität, 2 Stoppbits, Xon/Xoff

Nach Abschrauben des Gehäusedeckels zugänglich:

Anschluss : Flachbandleitung mit 10-poligem Anschlussstecker
für optionale LCD-Anzeige **Nicht unter Spannung an- oder abstecken!**

A2.4 Messunsicherheit

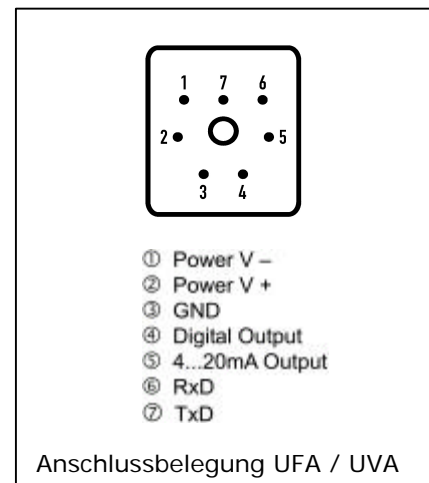
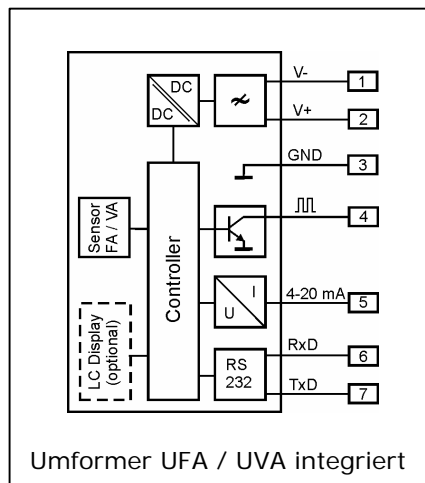
Erfassung der Messfrequenz (bei 1000 Hz)	: <0,1%
Analogausgang (Endwert)	: <0,15%
Linearitätsfehler	: <0,1%
Temperaturkoeffizient	: <20 ppm/K (dies entspricht bei 25 °K Temperatur- unterschied <0,05%)



A3 Installation

Für das Errichten der Messanlage sind die gültigen nationalen Vorschriften für Errichtung elektrischer Anlagen sowie die allgemeinen Regeln der Technik und diese Bedienungsanleitung maßgebend.

A3.1 Blockschaltbild und Anschlussbelegung



A3.2 Anschlusspläne

Der elektrische Anschluss muss gemäß dem zugehörigen Verdrahtungsplan durchgeführt werden. **Falschanschluss kann zur Zerstörung der Elektronik führen.**

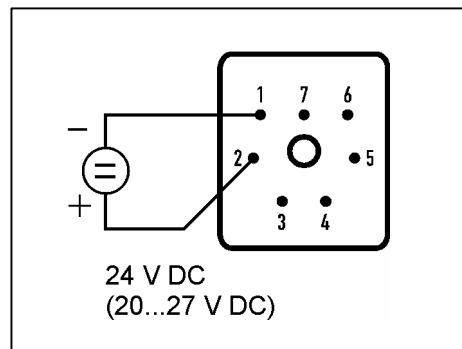
Umformer nicht unter Netzspannung installieren bzw. verdrahten. Ein **Nichtbeachten kann zur Zerstörung der Elektronik führen.**

Abhängig von der Gerätekonfiguration ist hierbei einer der folgenden Anschlusspläne zu berücksichtigen. Anschlusspläne für Messsysteme in kundenspezifischer Ausführung werden separat mitgeliefert.

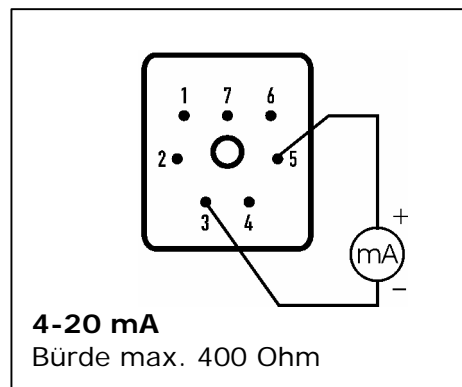


A3.2.1 Spannungsversorgung

Vor Anlegen der Versorgungsspannung ist zu prüfen, ob diese sich innerhalb der Spezifikation befindet. Die Angabe zur Versorgungsspannung befindet sich bei den integrierten Messumformern UVA / UFA auf dem Typenschild auf dem Anschlussgehäuse des Strömungssensors.



A3.2.2 Analogausgang v



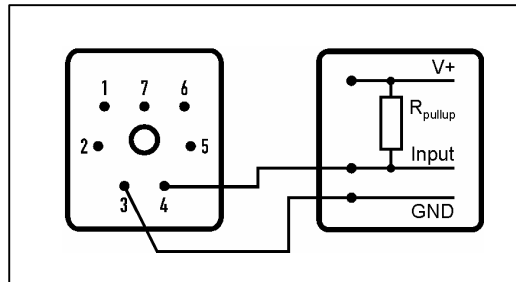
Der Endwert des Analogausgangs ist über die RS232-Schnittstelle mit der PC-Software UCOM parametrierbar. Die werkseitig programmierten Werte sind in den Lieferunterlagen dokumentiert.



A3.2.3 Digitalausgang (Open-Collector-Transistor)

Der Digitalausgang ist ein Open-Collector-Transistorausgang, der gegen GND schaltet.

Die Funktion des Digitalausgangs und die dazugehörigen Einstellparameter sind über die RS232 Schnittstelle mit der PC-Software UCOM parametrierbar. Die werkseitigen Einstellungen sind im Parameter-Ausdruck dokumentiert, der den Lieferunterlagen beiliegt.



Der Bezugspotentialanschluss (3) des Umformers UFA/UVA wird mit dem GND-Anschluss der Messwerterfassung verbunden. Der Open-Collector-Transistorausgang (4) des Umformers UFA/UVA wird mit dem Eingang der Messwerterfassung verbunden, an dem ein Pull-up-Widerstand zur internen Versorgungsspannung der Messwerterfassung geschaltet sein muss (bei 24 V Versorgung in der Regel 5...10 kOhm). Die Grenzwerte für den Digitalausgang sind: max. 50 mA / max.27 VDC.

Hinweis: Wird für die Spannungsversorgung des Umformers UFA/UVA die selbe Spannungsquelle benützt wie für die interne Versorgung der Messwerterfassung, so wird die Potentialtrennung zwischen der Versorgungsspannung und der Ausgänge des Umformers UFA/UVA aufgehoben.

A3.2.4 RS232 Schnittstelle



Abb. 1: Programmieradapter GO 70 / RS232 für Software UCOM, Anschluss PC Sub-D 9-polig, Steckernetzteil 230 VAC/24VDC und USB-Adapter

Zum Anschluss der RS232 Schnittstelle wird der Anschlussstecker des Programmieradapters am Umformer UFA/UVA angeschlossen. Der Umformer wird durch das Steckernetzteil versorgt.

Der Anschluss am PC erfolgt an einer COM-Schnittstelle oder über einen optional zusätzlich lieferbaren USB-Adapter.



A3.2.5 LCD-Anzeige im Gehäusedeckel (optional)



Abb. 2: optionale LCD-Anzeige im Gehäusedeckel

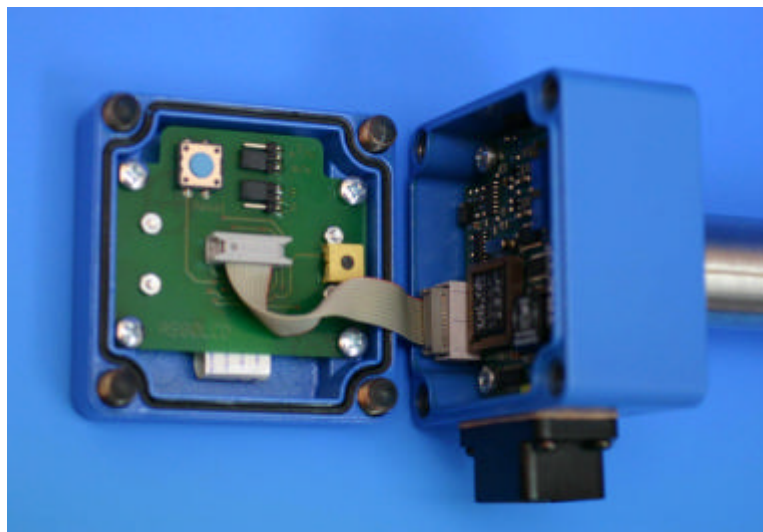


Abb. 3: Anschluss LCD-Anzeige bei geöffnetem Gehäusedeckel

Das Flachbandkabel mit dem 10-poligen Stecker nicht bei eingeschalteter Versorgungsspannung an- oder abstecken! Es besteht eine Gefährdung für das Gerät!

Zu sehen sind der Einstellpotentiometer für den Kontrast der LCD-Anzeige, die Reset-Taste für den Mengenzähler, die Jumper m/s-m³/h und A-B (siehe Funktionsbeschreibung Abschnitt A4).



A4 Funktionsbeschreibung

Messumformer UFA zum Anschluss von Flügelrad-Sonden FA und FAR (richtungserkennend) und von Flügelrad-Messrohren FA Di und FAR Di (richtungserkennend) zur Messung der Strömungsgeschwindigkeit oder des Volumenstroms von Luft/Gasen und Wasser/Flüssigkeiten.

Messumformer UVA zum Anschluss von Vortex-Sensoren VA zur Messung der Strömungsgeschwindigkeit oder des Volumenstroms von Luft/Gasen.

Die vom Strömungssensor erzeugte Signalfrequenz wird in ein lineares **Analogausgangssignal 4-20 mA** umgewandelt. Der Analogendwert ist parametrierbar.

Bei richtungserkennender Messwerterfassung kann der Nullpunkt in der Mitte des Analogbereichs gewählt werden, oder die Strömungsrichtungsanzeige erfolgt mit Hilfe des Digitalausgangs:

für FA und FAR*:	4 ... 20 mA	=	0 ... x m/s (bzw. m ³ /h)
für FAR:	4 ... 12 ... 20 mA	=	-x ... 0...+x m/s (bzw. m ³ /h)
für VA:	4 ... 20 mA	=	0 ... x m/s (bzw. m ³ /h)

* für Sensoren FAR bei Parametrisierung des Digitalausgangs (s. u.): ±Strömungsrichtung

Die Betriebsgeschwindigkeit bzw. der Betriebsvolumenstrom kann durch Eingabe der Parameter 'Temperatur' und 'Druck' in Normgeschwindigkeit bzw. Normvolumenstrom umgewertet werden. Betriebstemperatur und Betriebsdruck sollten konstant sein.

Ein **Digitalausgang** (Open-Collector-Transistor) kann für **1 von 3** verschiedenen **Funktionen** parametrierbar werden:

- als **Grenzwert** für die Strömungsgeschwindigkeit oder den Volumenstrom:
Strömungsgeschwindigkeit < oder = Grenzwert: Open-Collector-Transistor nicht aktiv
Strömungsgeschwindigkeit > Grenzwert: Open-Collector-Transistor aktiv
- als **Mengen-Impuls** für die Mengenummessung:
max. Pulsfrequenz 1 Hz pro Volumeneinheit,
parametrierbar, z. B. 1 Impuls pro 1, 10 oder 100 (Norm)-m³ oder (Norm)-Liter
Pulsdauer 0,5 s (mit Sensoren FAR: parametrierbar für '+' oder '-' Menge)
- als **±Strömungsrichtung** ** (nur für Sensoren FAR):
+Richtung: Open-Collector-Transistor nicht aktiv
- Richtung: Open-Collector-Transistor aktiv
** Analogausgang (s. o.) ist dann nur Betrag der Strömung, ohne Richtung

Selbstdiagnose gemäß NAMUR NE43:

Kein Fehler : Analogausgang = 4 mA (Strömungsgeschwindigkeit = 0)
oder Analogausgang > 4 mA (Strömungsgeschwindigkeit > 0)

Fehler : Analogausgang < 3,6 mA

Überwachung von Spannungsversorgung, Messwerterfassung, Sensor-Interface, Parametereinstellungen (siehe Abschnitt A10: Beseitigung von Störungen)

PC-Schnittstelle RS232

dient zur Änderung der Kalibrierdaten und Einstellparameter.

Programmieradapter GO 070 (optional) an Umformer UFA/UVA anschließen, dann Steckernetzteil einstecken. Sub-D Anschluss mit RS232-Dose des PCs verbinden.

Soll der Anschluss am PC über einen USB-Anschluss erfolgen, so muss ein optional erhältlicher USB / RS232 Schnittstellenkonverter zwischengeschaltet werden.

Die Änderung der Einstellung kann nun nach Starten des PC-Programms UCOM (optional) vorgenommen werden (s. Abschnitt A5: Einstellungen).



Optionale LCD-Anzeige im Gehäusedeckel:

2 x 16 stellig, Zeichenhöhe 3 mm.

Anzeige 1. Zeile : Momentanwert Geschwindigkeit oder Volumenstrom.
Anzeige 2. Zeile : 'Mengenzähler' oder 'Fehlercode'.

Konfiguration (siehe Abb. 3, Abschnitt A3.2.5) durch 2 Jumper-Steckkontakte m/s-m³/h u. A-B

Anzeige 1. Zeile:

m/s-m ³ /h = m/s	und A-B = beliebig:	Geschwindigkeit in (N)m/s *
m/s-m ³ /h = m ³ /h	und A-B = A:	Volumenstrom in (N)m ³ /h
m/s-m ³ /h = m ³ /h	und A-B = B:	Volumenstrom in (N)lt/h **

* Normwerte (N) nur, wenn Parameter 'Umschaltung v/NV' =1 (siehe Abschnitt A5)

** nur, wenn Durchmesser Di < 75,0 mm, sonst Anzeige in (N)m³/h

Anzeige 2. Zeile:

Mengenzähler in m³ mit 0 ... 3 Nachkommastellen
(siehe Abschnitt A5: Parameter 'Umschaltung Impuls m³(cbm) / l (Liter)' und
Parameter 'm³ (cbm) / l (Liter) pro Impuls' und
Parameter 'Nachkommastellen Mengenanzeige')
bei Fehler : Error 01 = Parameterfehler
Error 02 = Sensorfehler

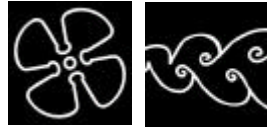
(siehe Abschnitt A10: Beseitigung von Störungen)

Reset-Taste im Gehäusedeckel: siehe Abb. 3 Abschnitt A3.2.5: im Gehäusedeckel
Rücksetzen des Mengenzählers durch Drücken der Reset-Taste länger als 3 Sekunden.

A5 Einstellungen

Die Einstellparameter sind mit der PC-Software UCOM auslesbar und änderbar.
Die kundenspezifischen Einstellungen dieser Parameter sind in den Lieferpapieren dokumentiert.

Bedienungsanleitung PC-Software UCOM siehe Dokument U385.



A6 Erst-Inbetriebnahme

(Abschnitt A3.2.1 Spannungsversorgung beachten)

(Abschnitt A3.2.2 Analogausgang beachten)

Nach Anlegen der Versorgungsspannung

Keine Strömung am Strömungssensor: Der Analogausgang liefert einen Wert von 4 mA (bzw. 12 mA je nach Konfiguration bei richtungserkennenden FAR-Sensoren, siehe Abschnitt A4 Funktionsbeschreibung)

Strömung am Strömungssensor: Der Analogausgang liefert einen Analogwert abweichend von den Nullströmungsbedingungen (siehe oben).



A7 Betrieb

(Abschnitt A2.1 Einsatzbedingungen beachten)

(Abschnitt A2.3 Elektrische Daten beachten)



A8 Außerbetriebnahme, Demontage

Vor dem Abklemmen der Anschlussleitungen ist sicher zustellen, dass die Versorgungsspannung abgeschaltet ist.

A9 Inspektion

siehe Abschnitt A4 Funktionsbeschreibung, Selbstdiagnose



A10 Beseitigung von Störungen

Störung	Ursache	Störungsbehebung
Analogausgang = 0 mA	keine Spannungsversorgung	Anschlussleitungen prüfen, Spannung an Anschlussklemmen messen
	Elektronik Umformer defekt	Rücksendung ins Werk
Analogausgang = Fehler (<3,6 mA)	Parameterfehler	Parameter mit PC-Software UCOM prüfen, neue Checksumme speichern. (oder Rücksendung ins Werk)
	Elektronik Umformer defekt	Rücksendung ins Werk
Analogausgang = 4 mA, kein Messwert	Sensor verunreinigt	Sensor gemäß Reinigungs-Anleitung des Sensors säubern.
	Beiwert 0,000 eingestellt	Beiwert auf '1,000' setzen.
Messwert zu klein	Sensor verunreinigt	Sensor gemäß Reinigungs-Anleitung des Sensors säubern.
	Beiwert zu klein eingestellt	Beiwert auf '1,000' setzen.
	Ein-/Auslaufstrecke zu kurz	Sensorposition ändern, Strömungsverhältnisse durch Strömungsgleichrichter verbessern.
	drallbehaftete Strömung	Sensorposition in Strömungsrichtung verlegen, Strömungsgleichrichter vorsehen.
	Bei Vortex VA-Sensoren: verringerte akustische Kopp- lung in den Sensorelementen als Folge von starker Vibrati- on oder Schlag	Sensor zur Funktionsprüfung ins Werk senden.
	Bürde am Stromausgang größer als in den technischen Daten spezifiziert. Dies führt zu richtigen Ausgabewerten bei kleinen und zu nicht mehr zunehmenden Ausga- bewerten im oberen Teil des Messbereichs.	Widerstandswert der Bürde verkleinern.
	Falsche Skalierung des Ana- logausgangs	Einstellung prüfen, ggf. ändern.
Messwert zu groß	Beiwert zu groß eingestellt	Beiwert auf '1,000' setzen.
	EMV-Problem	siehe Hinweise zur elektromagnetischen Ver- träglichkeit (EMV)

A11 Ersatzteile

Integrierte Umformer UFA /UVA haben keine Ersatzteile.

Als Sicherung wird eine elektronische selbstrückstellende Sicherung verwendet