



Messumformer UVATP im Gehäuse AS102

Bedienungsanleitung



Höntzsch GmbH

Postfach 1324 D-71303 Waiblingen
Gottlieb-Daimler-Straße 37
D-71334 Waiblingen (Hegnach)
Telefon 07151/1716-0
Telefax 07151/58402
E-Mail info@hoentzsch.com
Internet www.hoentzsch.com



Inhaltsverzeichnis

- 1 Sicherheitssymbole**
- 2 Bestimmungsgemäße Verwendung**
- 3 Betriebssicherheit**
- 4 Lieferumfang**
 - 4.1 Gerätebezeichnung, Typenschilder
- 5 Technische Beschreibung**
 - 5.1 Normenkonformität
 - 5.2 Lagerbedingungen
 - 5.3 Einsatzbedingungen
 - 5.4 Gehäuse und Anschlussklemmen
 - 5.5 Elektrische Daten
 - 5.6 Messunsicherheit VA TP DN ExactFlow II
- 6 Installation**
 - 6.1 Blockschaltbild
 - 6.2 Anschlusspläne
 - 6.2.1 Kontaktierung der Abschirmung in der Kabeleinführung
 - 6.2.2 Spannungsversorgung
 - 6.2.3 Temperatursensor Pt100
 - 6.2.4 Absolutdrucksensor 4...20 mA
 - 6.2.5 Analogausgänge A1 und A2
 - 6.2.6 Relaisausgang
 - 6.2.7 VA Sensoreingang (nur bei externem Umformer)
 - 6.2.8 RS232 Schnittstelle
 - 6.2.9 optionale LCD-Anzeige
 - 6.3 Hinweise zur elektromagnetischen Verträglichkeit (EMV)
 - 6.4 Verbindungsleitung
- 7 Funktionsbeschreibung**
- 8 Einstellungen**
- 9 Funktionsprüfung**
- 10 Erst-Inbetriebnahme**
- 11 Betrieb**
- 12 Außerbetriebnahme, Demontage**
- 13 Inspektion**
- 14 Instandhaltung**
- 15 Kalibrierung**
- 16 Beseitigung von Störungen**
- 17 Rücksendung ins Werk**
- 18 Entsorgung**
- 19 CE-Konformitätserklärung, Herstellererklärung**



1 Sicherheitssymbole



Warnung! Bei Nichtbeachtung der Anweisung kann es zu schweren Personen- und Sachschäden kommen!



Wichtiger Hinweis! Bei Nichtbeachtung kann es zu einer Beschädigung des Gerätes oder zu Einschränkungen der Gerätefunktion führen!

2 Bestimmungsgemäße Verwendung



Die Messumformer UVATP sind Geräte zur Ausgabe von Massestrom durch Messung des Betriebsvolumenstroms, der Betriebstemperatur und des Absolutdruckes. Die Geräte sind für den Einsatz in industrieller Umgebung bestimmt. Gehäuse AS102 sind Aluminiumgehäuse in Schutzart IP65. Für Schäden aus nicht bestimmungsgemäßen und unsachgemäßen Einsatz haftet der Hersteller nicht. Bauartliche Änderungen an den Messumformern dürfen nicht durchgeführt werden. Die Angaben auf dem Typenschild sind zu beachten, besonders die Angaben zur Versorgungsspannung. Messumformer UVATP können im Anschlussgehäuse AS102 von Messrohren VA TP DN ExactFlow II integriert sein oder als separater abgesetzter Umformer im AS102 Gehäuse ausgeführt sein.

3 Betriebssicherheit



Alle im Folgenden beschriebenen Schritte dürfen nur von dafür qualifiziertem Fachpersonal vorgenommen werden!

Vor dem Auspacken des Gerätes Bedienungsanleitung sorgfältig lesen!

Nur bei bestimmungsgemäßer Handhabung des Gerätes ist ein sicherer Betrieb möglich. Nicht sachgemäßer Umgang kann zu schweren Personen- und Sachschäden führen.

4 Lieferumfang

- Umformer UVATP integriert im Aluminiumgehäuse AS102 eines Messrohrs VA TP DN ExactFlow II oder als separater abgesetzter Umformer im Aluminiumgehäuse AS102
- LCD-Anzeige 2x16 stellig im Gehäusedeckel (optional)
- Bedienungsanleitung, Datenblatt
- Datenträger CD-ROM mit PC-Konfigurationssoftware UCOM (optional)
- Schnittstellenkabel RS232 für PC-Anschluss COM-Schnittstelle (optional)
- USB-Adapter zusätzlich zum Schnittstellenkabel RS232 (optional)

Bitte kontrollieren Sie den Lieferumfang gemäß der Auflistung im Lieferschein/Technischen Blatt, das Sie mit der Geräteelieferung erhalten.



4.1 Gerätebezeichnung, Typenschilder

Eines der folgenden Typenschilder finden Sie nach Abnehmen des Gehäusedeckels:

VA TP DN ExactFlow II		CE	
S/N.	: 64 100	Input	: VA Di 100
Type	: UVATP	RS 232	: RJ22 plug
Power	: 24 V DC		
Output A1	: precision 4 ... 20 mA	Höntzsch GmbH	D-71334 Waiblingen www.hoentzsch.com
Output A2	: fast 4 ... 20 mA		

Umformer UVATP extern

VA TP DN ExactFlow II		CE	
S/N.	: msvatp 40 115 E 80 °C	PS:	3 bar
Type	: UVATP	RS 232	: RJ22 plug
Power	: 24 V DC		
Output A1	: precision 4 ... 20 mA	Höntzsch GmbH	D-71334 Waiblingen www.hoentzsch.com
Output A2	: fast 4 ... 20 mA		

Umformer UVATP integriert

S/N.	: ...	: Seriennummer
Type	: UVATP	: Umformer für Vortex VA Messrohre, Temperatur, Druck
Power	: 24 V DC	: Versorgungsspannung 24 V Gleichspannung
	12 V DC	: Versorgungsspannung 12 V Gleichspannung
Output A1	: precision 4 ... 20 mA	: Analogausgang mit hoher Genauigkeit Strom 4 ... 20 mA
	precision 0 ... 10 V	: Analogausgang mit hoher Genauigkeit Spannung 0 ... 10V
Output A2	: fast 4 ... 20 mA	: Analogausgang mit kurzer Zeitkonstante Strom 4 ... 20 mA
	fast 0 ... 10 V	: Analogausgang mit kurzer Zeitkonstante Spannung 0 ... 10V
Input	: VADi	: Eingang für Vortex VA Messrohr (nur bei externem Umformer)
RS232	: RJ22 plug	: Anschlussbuchse RJ22 für serielle Schnittstelle PC

5 Technische Beschreibung

5.1 Normenkonformität

Die Umformer UVATP sind nach dem Stand der Technik betriebssicher gefertigt und berücksichtigen die entsprechenden Vorschriften, EU-Richtlinien und Normen.

IEC 529 und EN 60 529	: Schutzart IP65
EN 61 000-6-2 / IEC77	: EMV



5.2 Lagerbedingungen

Lagertemperatur: -30 bis +70 °C



5.3 Einsatzbedingungen

Umgebungstemperatur bei Betrieb: -20 bis +50 °C
mit optionaler LCD-Anzeige: 0 bis +50 °C
Schutzart: IP65
Einbaulage: keine Einschränkungen, bevorzugt mit Leitungseinführungen nach unten.



5.4 Gehäuse und Anschlussklemmen

Schutzart	: Gehäuse IP65
Material	: Aluminium
Außenmaße	: L/B/H = 150/100/80 mm
Leitungseinführung	: durch Kabelverschraubungen aus Messing vernickelt für Leitungsdurchmesser 5 ... 10 mm mit Kontaktierung der Abschirmung
Anschlüsse	: durch 'Push in' Leiterplattenklemmen für Adern mit Querschnitt 0,14 ... 1,5 mm ² Ader-Anschluss ohne Werkzeug möglich durch einfaches Einschieben der Aderenden (verdrillt oder mit Aderendhülse) in die Klemme. Ader-Trennung durch Druck mit Stift oder Schraubendreher auf die Lösetaste der Klemme.

5.5 Elektrische Daten

Versorgungsspannung:

24 V DC	(20 ... 27 V DC),	Leistung < 5 W
alternativ:		
12 V DC	(10 ... 17 V DC),	Leistung < 5 W

Die Netzversorgung ist galvanisch getrennt von den UVATP Ein- und Ausgängen.

Eingang Strömung v/VA: (nur bei externem Umformer, sonst nur intern vorhanden)

für Höntzsch Vortex-Strömungssensoren VA in der Bauform als Messrohr (VA Di ...),
Auflösung 0,125 Hz.

Eingang Temperatur T:

für Pt100 Temperaturfühler in 4-Leiter-Technik,
Erfassungszeitkonstante 2 sec,
Auflösung 0,1 K.

Eingang Druck P:

für Absolutdrucksensoren 4 .. 20 mA, 12 .. 36 V in 2-Leiter-Technik,
Erfassungszeitkonstante 0,125 sec,
Auflösung 1 hPa,
Anfangs- und Endwert parametrierbar.

Analogausgänge A1 und A2:

Optional können die Analogausgänge mit zusätzlichen Trennverstärkern galvanisch untereinander und von den Eingängen getrennt werden.

Analogausgang A1 precision:

Analogausgang mit hoher Genauigkeit,
Aktualisierung alle 0,125 sec,
Zeitkonstante 4 sec, bei Frequenzsprung > 25 % 2 sec,
höhere Zeitkonstanten bis 99 sec sind parametrierbar.

4 ... 20 mA = 0 ... x kg/h,
Endwert x parametrierbar / Bürde max. 500 Ohm,
alternativ:
0 ... 10 V = 0 ... x kg/h,
Endwert x parametrierbar / Impedanz 1 kOhm

Analogausgang A2 fast:

Analogausgang mit kurzer Zeitkonstante,
Aktualisierung alle 0,125 sec, optional 0,065 sec
Zeitkonstante 0,125 sec

4 ... 20 mA = 0 ... x kg/h,
Endwert x parametrierbar / Bürde max. 500 Ohm,
alternativ:
0 ... 10 V = 0 ... x kg/h,
Endwert x parametrierbar / Impedanz 1 kOhm

Relais: (potentialfreier Schließkontakt), max. 300 mA / 27 V DC,
konfigurierbar als Grenzwert M oder Masse-Impuls
(siehe Abschnitt 7 Funktionsbeschreibung)

Optionaler Rohsignalausgang: BNC-Buchse für das VA-Frequenzsignal ohne Linearisierung des
Höntzsch Vortex Strömungssensors mit Pegel 5V (TTL-Signal).

RS232 Schnittstelle:

Kommunikation mit UCOM (siehe Funktionsbeschreibung)
9600 Baud, 8Bit, keine Parität, 2 Stoppbits, Xon/Xoff

Anschluss für optionale LCD-Anzeige:

Flachbandleitung mit 10-poligem Anschlussstecker
(nicht unter Spannung an- oder abstecken)

5.6 Messunsicherheit VA TP DN ExactFlow II

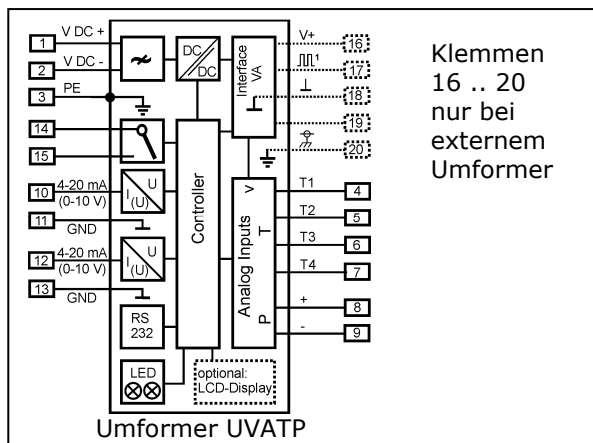
Gasmassestrom am Analogausgang A1 precision: 1% v. M. + 0,1 % v. E
Gasmassestrom am Analogausgang A2 fast: 2,5 % v. M. + 0,1 % v. E
Gasmassestrom in der optionalen LCD-Anzeige: 1% v. M. + 0,1 % v. E.

6 Installation



Für das Errichten der Messanlage sind die gültigen nationalen Vorschriften für Errichtung elektrischer Anlagen sowie die allgemeinen Regeln der Technik und diese Bedienungsanleitung maßgebend.

6.1 Blockschaltbild





6.2 Anschlusspläne

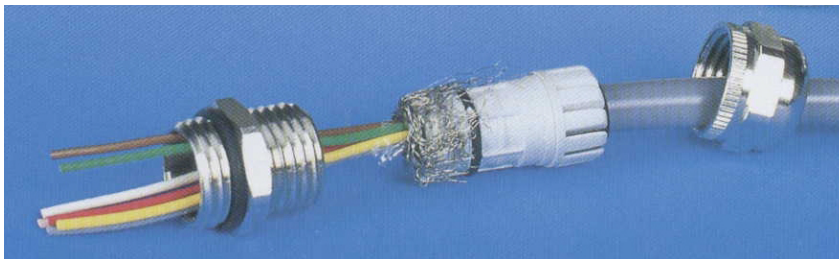


Der elektrische Anschluss muss gemäß dem zugehörigen Verdrahtungsplan durchgeführt werden. **Falschanschluss kann zur Gefährdung von Personen und zur Zerstörung der Elektronik führen.**

Umformer nicht unter Netzspannung installieren bzw. verdrahten. Ein **Nichtbeachten kann zur Gefährdung von Personen und zur Zerstörung der Elektronik führen.**

Abhängig von der Gerätekonfiguration ist hierbei einer der folgenden Anschlusspläne zu berücksichtigen. Anschlusspläne für Messsysteme in kundenspezifischer Ausführung werden separat mitgeliefert.

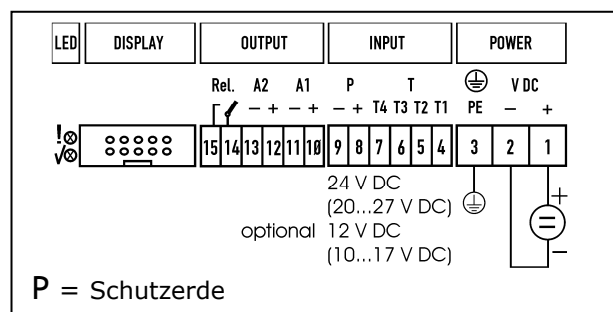
6.2.1 Kontaktierung der Abschirmung in der Kabeleinführung



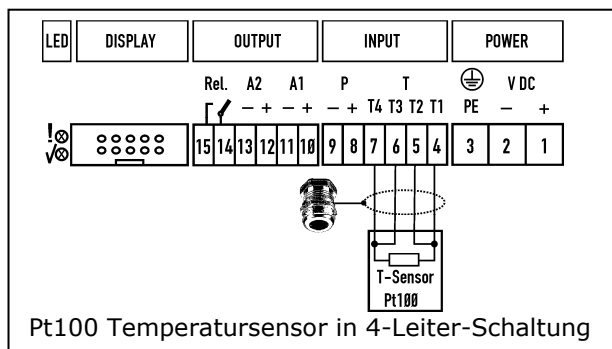
6.2.2 Spannungsversorgung



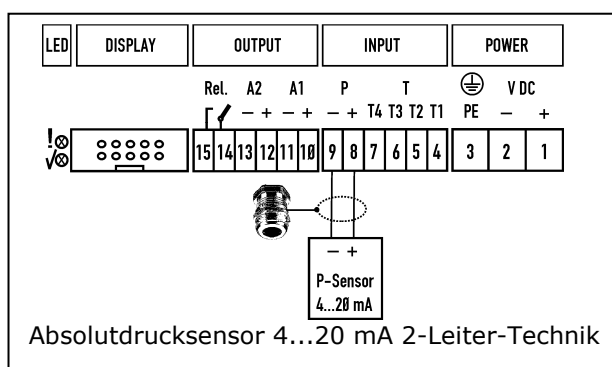
Vor Anlegen der Versorgungsspannung ist zu prüfen, ob diese sich innerhalb der Spezifikation befindet. Die Angabe zur Versorgungsspannung befindet sich bei Messumformern UVATP auf dem Typenschild, das nach Abnehmen des Gehäusedeckels sichtbar ist.



6.2.3 Temperatursensor Pt100

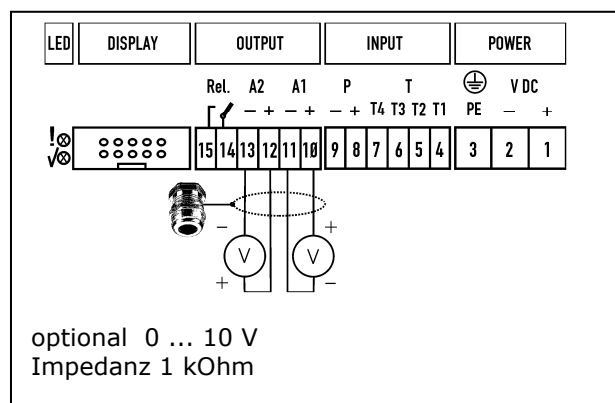
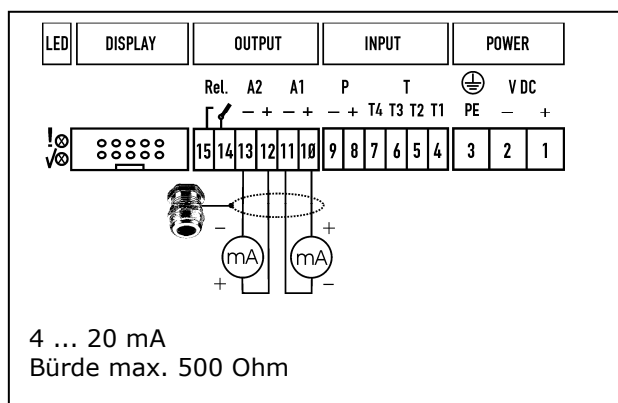


6.2.4 Absolutdrucksensor 4 ... 20 mA



Der Anfangswert (4 mA) und der Endwert (20 mA) ist über die RS232 Schnittstelle mit der PC-Software UCOM parametrierbar. Kundenspezifisch programmierte Werte sind in den Lieferunterlagen dokumentiert.

6.2.5 Analogausgänge A1 und A2

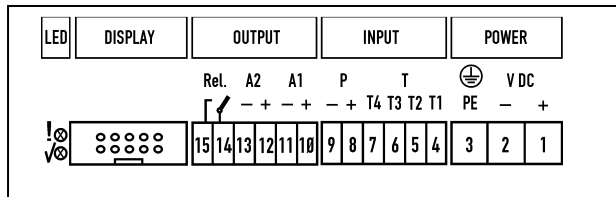


Die Angabe zum Typ des Analogausgangs befindet sich bei Messumformern UVATP auf dem Typenschild.

Der Endwert der Analogausgänge ist über die RS232 Schnittstelle mit der PC-Software UCOM parametrierbar. Kundenspezifisch programmierte Werte sind in den Lieferunterlagen dokumentiert.

Die Ausgangssignale sind galvanisch von der Versorgung getrennt. Optional können die beiden Ausgänge 4 ... 20 mA mit zusätzlichen Trennverstärkern untereinander und von den Eingängen getrennt werden.

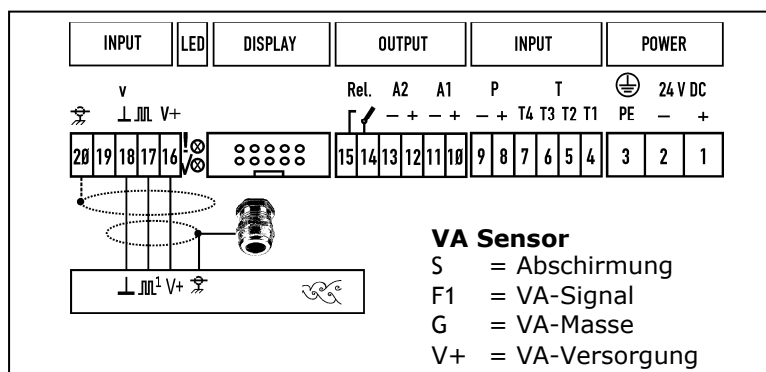
6.2.6 Relaisausgang



Der Schließkontakt des Relais ist in Ruhestellung gezeichnet (Relaisspule stromlos).

Die Funktion des Relaisausgangs und die dazugehörigen Einstellparameter sind über die RS232 Schnittstelle mit der PC-Software UCOM parametrierbar. Die kundenspezifischen Einstellungen sind in den Lieferunterlagen dokumentiert.

6.2.7 VA Sensoreingang (nur bei externem Umformer)



Hat das Sensorgehäuse Kabelverschraubungen, wird die Abschirmung der Sensoranschlussleitung in der Kabelverschraubung kontaktiert.

6.2.8 RS232 Schnittstelle



Abb. 1: Anschluss PC-Anschlussleitung mit RJ22 Stecker bei geöffnetem Gehäusedeckel

Der RS232 Schnittstellenanschluss befindet sich links unten neben den Anschlussklemmen. Der RJ22- Stecker der PC-Anschlussleitung wird an der Buchse angeschlossen (siehe Abb 1). Der Anschluss am PC erfolgt an einer COM-Schnittstelle oder über einen optional lieferbaren USB-Adapter.

6.2.9 optionale LCD-Anzeige im Gehäusedeckel



Abb. 2: Anschluss LCD-Anzeige bei geöffnetem Gehäusedeckel

Das Flachbandkabel mit dem 10-poligen Stecker nicht bei eingeschalteter Versorgungsspannung an- oder abstecken! Es besteht eine Gefährdung für das Gerät!

Zu sehen sind der Einstellpotentiometer für den Kontrast der LCD-Anzeige, Jumper ST1 und ST2 (siehe Funktionsbeschreibung Abschnitt 7).



6.3 Hinweise zur elektromagnetischen Verträglichkeit (EMV)

- Alle Verbindungsleitungen möglichst **kurz halten**.
- Bei **Leitungswegen mit über 30 m Länge** oder bei starken elektromagnetischen Störungen auf dem Leitungsweg zwischen Sensor und Auswerteeinheit ist die Verwendung **von doppelt geschirmter Leitung** zu empfehlen: Hierzu die innere Abschirmung einseitig am Auswertegerät auflegen, die äußere Abschirmung beidseitig großflächig und niederohmig am Sensor und an der Auswerteeinheit bzw. am Schaltschrank auflegen.
- **Keine Leitungsschleifen** legen!
- **Nicht belegte Adern** einer Leitung beidseitig **auf Schutzpotential** legen!
- **Leitungen so nahe wie möglich am Bezugspotential** wie beispielsweise Seitenwänden, Montageplatten oder Stahlträger **verlegen**.
- Beim Betrieb von **Frequenzumrichtern** besteht die Gefahr einer **Beeinflussung durch HF-Störaussendung**. Deshalb den Netzeingang des Frequenzumrichters über einen Funkentstörfilter gegen aktive Störaussendungen entkoppeln. Dies erhöht zudem die passive Störfestigkeit der Anlage.
- Zwischen **Motoren** und **Umrichtern** nur geschirmte, mit beidseitiger Schirmauflage versehene Motorleitungen verwenden.
- **Störaussendende Leitungen** von Messleitungen und Auswerteeinheiten **räumlich trennen**. Messleitungen ggf. in metallischem Schutzrohr verlegen.
- **Metallische Teile in Schaltschränken** wie beispielsweise Baugruppen-Träger mit Steuerelektronik oder Montageplatten - großflächig und HF-mäßig sehr gut leitend verbinden.
- Im **selben Stromkreis eingebaute Relais**, Schütze und Magnetventile durch **Funkenlöschkombinationen** bzw. überspannungsbegrenzende Bauteile beschalten.



- Den Schirm von **analogen Signalleitungen** nur einseitig - möglichst am Auswertegerät - und niederohmig auflegen. Ungeschirmte Leitungen verdrehen, dies wirkt gegen symmetrische Störeinkopplungen.
- Den Schirm von **digitalen Signalleitungen** beidseitig großflächig auflegen. Bei Potentialunterschieden zwischen diesen Punkten empfiehlt es sich, einen getrennten **Potentialausgleichsleiter** zu verlegen.
- Für **Verbindungen an Anschlussleitungs-Trennstellen** bevorzugt abgeschirmte Steckverbinder vorsehen. Bei **Verwendung von Klemmen** sollten diese in einem HF-dichten Gehäuse untergebracht werden, wobei EMV-gerechte Kabeleinführungen eingesetzt werden sollten. Äußere Schirmung der Anschlussleitungen an der Kabeleinführung kontaktieren.

6.4 Verbindungsleitung

Für die Verbindung zwischen Sensor und externem Umformer UVATP kann bei kurzen Leitungswegen und geringen elektromagnetischen Störungen eine Leitung des Typs LiYCY mit einfachem Kupfer-Abschirmgeflecht verwendet werden. Bei längeren oder stark elektromagnetisch gestörten Leitungswegen sollte eine doppelt geschirmte Leitung des Typs LiYCY-CY verwendet werden.

Sensor VA $3 \times 0,25 \text{ mm}^2$
Der maximal zulässige Leiterwiderstand je Ader beträgt 15 Ohm.

Leiterwiderstände für feindrähtige Leiter:

ca. 79 Ohm/km	bei Aderquerschnitt $0,25 \text{ mm}^2$
ca. 39 Ohm/km	bei Aderquerschnitt $0,50 \text{ mm}^2$
ca. 26 Ohm/km	bei Aderquerschnitt $0,75 \text{ mm}^2$

7 Funktionsbeschreibung

Die Messumformer UVATP sind Geräte zur Ausgabe von Massestrom durch Messung des Betriebsvolumenstroms, der Betriebstemperatur und des Absolutdrucks.

Die vom Strömungssensor kommende zum Betriebsvolumenstrom proportionale Signalfrequenz wird unter Einbeziehung von Temperatur und Absolutdruck umgewandelt in ein lineares **Analogausgangssignal** 4-20 mA oder 0-10 V (siehe Elektrische Daten Abschnitt 5.5).
Der Analogendwert ist parametrierbar.

alternativ:	4 ... 20 mA	=	0 ... x kg/h
	0 ... 10 V	=	0 ... x kg/h

Der **Relaisausgang** (Schließkontakt) kann für **1 von 2** verschiedene **Funktionen** parametrierbar werden:

1. als **Grenzwert** für den Massestrom:
Massestrom $<$ oder $=$ Grenzwert: Relaiskontakt in Ruhestellung
Massestrom $>$ Grenzwert: Relaiskontakt in Arbeitsstellung
2. als **Mengen-Impuls** für die Mengenmessung:
max. Pulsfrequenz 1 Hz pro Masseeinheit,
parametrierbar, z. B. 1 Impuls pro 1, 10 oder 100 kg
Pulsdauer 0,5 sec

Bei Messanlagen mit einem maximalen Massestrom bis 6500 kg/h erfolgt die Ausgabe im Display und am Analogausgang mit einer Nachkommastelle (z.B. 6489,7 kg/h), bei höherem maximalen Massestrom ohne Nachkommastelle (z.B. 24585 kg/h).



Selbstdiagnose gemäß NAMUR NE43:

Kein Fehler: Gelbe LED ausgeschaltet
Grüne LED brennt (Betriebsvolumenstrom = 0)
oder
Grüne LED blinkt (Betriebsvolumenstrom > 0)
Fehler: Gelbe LED brennt und am Analogausgang
- bei Analogausgang 4-20 mA : < 3,6 mA
- bei Analogausgang 0-10 V : < -0,2 V

Überwacht werden: Spannungsversorgung, Messwerterfassung, Sensorinterface, Parametereinstellungen (siehe Abschnitt 16: Beseitigung von Störungen)

PC-Schnittstelle RS232:

Dient zur Änderung der Kalibrierdaten und Einstellparameter.

Hierzu Gehäusedeckel entfernen.

PC-Anschlussleitung (optional) mit Steckverbinder RJ22 in Dose im Umformer Stecken (siehe Abb. 1, Abschnitt 6.2.8)

Andere Leitungsseite mit COM-Schnittstelle des PCs verbinden.

Soll der Anschluss am PC über einen USB-Anschluss erfolgen, so muss ein optional erhältlicher USB / RS232 Schnittstellenkonverter zwischengeschaltet werden.

Die Änderung der Einstellungen kann nun nach Starten des PC-Programms UCOM (optional) vorgenommen werden (siehe Abschnitt 8: Einstellungen).

optionale LCD-Anzeige im Gehäusedeckel:

2 x 16 stellig, Zeichenhöhe 5,5 mm.

Anzeige 1. Zeile: Momentanwert Betriebsvolumenstrom oder Massestrom.

Anzeige 2. Zeile: Temperatur und Absolutdruck.

Konfiguration (siehe Foto Abschnitt 6.2.9) durch Jumper-Steckkontakte ST2

Anzeige 1. Zeile:

ST2 = A: Betriebsvolumenstrom in m³/h

ST2 = B: Massestrom in kg/h

Umschaltung Massestrom auf Normvolumenstrom in der Anzeige und an den Analogausgängen durch Jumper-Steckkontakt ST1

Anzeige 1. Zeile und Analogausgänge

ST1 = m³/h Normvolumenstrom in Nm³/h

ST1 = m/s Massestrom in kg/h

8 Einstellungen

Die Einstellparameter sind mit der PC-Software UCOM auslesbar und änderbar.

Die kundenspezifischen Einstellungen dieser Parameter sind in den Lieferpapieren dokumentiert.

Bedienungsanleitung PC-Software UCOM siehe Dokument U385.



9 Funktionsprüfung

ohne angeschlossene Sensoren

(Abschnitt 6.2.2 Spannungsversorgung beachten)

(Abschnitt 6.2.5 Analogausgänge beachten)

nach Anlegen der Versorgungsspannung leuchtet die grüne LED und die gelbe LED.

Der Analogausgang liefert einen Wert zwischen 3,4 mA und 3,6 mA bei Stromausgang bzw. einen Wert zwischen -0,3 V und -0,2 V bei Spannungsausgang.



10 Erst-Inbetriebnahme

mit angeschlossenem Strömungssensor

(Abschnitt 6.2.2 Spannungsversorgung beachten)

(Abschnitt 6.2.3 und 6.2.4 Sensor-Eingänge beachten)

(Abschnitt 6.2.5 Analogausgänge beachten)

nach Anlegen der Versorgungsspannung leuchtet die grüne LED, die gelbe LED ist ausgeschaltet.

Keine Strömung am Strömungssensor: die grüne LED leuchtet permanent, der Analogausgang liefert bei Stromausgang einen Wert von 4 mA bzw. bei Spannungsausgang einen Wert von 0 V

Strömung am Strömungssensor: die grüne LED blinkt, der Analogausgang liefert einen Analogwert abweichend von den Nullströmungsbedingungen (siehe oben).



11 Betrieb

(Abschnitt 5.3 Einsatzbedingungen beachten)

(Abschnitt 5.5 Elektrische Daten beachten)



12 Außerbetriebnahme, Demontage

Vor dem Abklemmen der Anschlussleitungen ist sicher zustellen, dass die Versorgungsspannung abgeschaltet ist.

13 Inspektion

Überprüfen der LEDs, (siehe Abschnitt 7 Funktionsbeschreibung, Selbstdiagnose)



14 Instandhaltung

Nur rückstandsfrei trocknende Reinigungsmittel verwenden, die mit den Gehäuse-Werkstoffen verträglich sind.

15 Kalibrierung

Die Umformer UVATP besitzen eine hervorragende Langzeitstabilität. Dennoch ist es sinnvoll, die Geräte in gewissen Zeitabständen einer Kalibrierung zu unterziehen. Die Zeitdauer zwischen zwei Kalibrierungen hängt von den individuellen Einsatzbedingungen und von der tolerierbaren Messwertabweichung ab. Deshalb sollten die Kalibrierzyklen bei Einsatzbeginn sicherheitshalber kürzer gewählt werden. Bei 'normalen' Betriebsbedingungen kann als Anhaltspunkt ein Kalibrierzyklus von ca. 3-5 Jahren angesetzt werden.

Der Umformer muss zur Kalibrierung ins Werk zurückgesandt werden. Hierzu Kap. 17 bitte beachten!



16 Beseitigung von Störungen

Störung	Ursache	Störungsbehebung
grüne LED brennt nicht	keine Spannungsversorgung	Anschlussleitungen prüfen, Spannung an Anschlussklemmen messen
	Elektronik Umformer defekt	Rücksendung ins Werk
grüne LED blinkt nicht trotz Strömung	VA-Sensor Anschlussleitungsbruch oder Kurzschluss	Klemmenanschluss prüfen, Leitung auf Durchgang prüfen, erforderlichenfalls austauschen
	Elektronik Umformer oder Sensor defekt	Rücksendung ins Werk
gelbe LED brennt, grüne LED blinkt bei Strömung, Analogausgang = Fehler (<3,6 mA bzw. < -0,2V)	Parameterfehler	Parameter mit PC-Software UCOM prüfen, neue Checksumme speichern. (oder Rücksendung ins Werk)
	Temperatursensor oder Anschlussleitung defekt	Klemmenanschluss prüfen, Anschlussleitung prüfen, gegebenenfalls Rücksendung ins Werk
	Absolutdrucksensor oder Anschlussleitung defekt	Klemmenanschluss prüfen, Anschlussleitung prüfen, gegebenenfalls Rücksendung ins Werk
	Elektronik Umformer defekt	Rücksendung ins Werk
kein Messwert	Sensor verunreinigt	Sensor gemäß Reinigungs-Anleitung des Sensors säubern.
	Beiwert 0,000 eingestellt	Beiwert bei volumetrisch kalibrierten Messrohren auf '1,000' setzen.
Messwert zu klein	Sensor verunreinigt	Sensor gemäß Reinigungs-Anleitung des Sensors säubern.
	Beiwert zu klein eingestellt	Beiwert bei volumetrisch kalibrierten Messrohren auf '1,000' setzen.
	Ein-/Auslaufstrecke zu kurz	Sensorposition ändern, Strömungsverhältnisse durch Strömungsgleichrichter verbessern.
	drallbehaftete Strömung	Sensorposition in Strömungsrichtung verlegen, Strömungsgleichrichter vorsehen.
	verringerte akustische Kopplung in den Sensorelementen des VA-Sensors als Folge von starker Vibration oder Schlag	Sensor zur Funktionsprüfung ins Werk senden.
	Bürde am Stromausgang größer als in den technischen Daten spezifiziert. Dies führt zu richtigen Ausgabewerten bei kleinen und zu nicht mehr zunehmenden Ausgabewerten im oberen Teil des Messbereichs.	Widerstandswert der Bürde verkleinern.
	Falsche Skalierung des Analogausgangs	Einstellung prüfen, ggf. ändern.
Messwert zu groß	Beiwert zu groß eingestellt	Beiwert bei volumetrisch kalibrierten Messrohren auf '1,000' setzen.
	Falsche Skalierung des Analogausgangs	Einstellung prüfen, ggf. ändern.
	EMV-Problem	siehe Abschnitt 6.3



17 Rücksendung ins Werk

Für externe Umformer UVATP keine besonderen Maßnahmen erforderlich.

Für Rücksendungen von zugehörigen Sensoren oder Sensoren mit integriertem Umformer, ist das Gerät gründlich zu reinigen (s. Reinigungsanleitung des Sensors). Für die mit dem Sensor in Kontakt gekommenen, eventuell in die Hohlräume des Sensors eingedrungenen Stoffe ist ein Gefahrenhinweis oder eine Unbedenklichkeitserklärung abzugeben. Falls nicht ausgeschlossen werden kann, dass dem Gerät gefährliche Stoffe anhaften, ist detailliert aufzuführen, welche Schutzmaßnahmen beim Umgang mit dem Gerät zu ergreifen sind.

18 Entsorgung

Der Kunde übernimmt die Pflicht, die gelieferten Geräte nach Nutzungsbeendigung auf eigene Kosten nach den gesetzlichen Vorschriften (ElektroG) ordnungsgemäß zu entsorgen.

19 CE-Konformitätserklärung, Herstellererklärung

Hiermit erklären wir, dass alle von uns gefertigten Geräte und Sensoren den Vorschriften der EMV-Richtlinie 89/336/EWG, der Druckgeräterichtlinie 97/23/EG sowie der EG-Maschinenrichtlinie 89/37/EG entsprechen.

Die Baugruppen entsprechen folgenden Fachgrundnormen/Richtlinien:

- EG-Niederspannungsrichtlinie (73/23/EWG)
- Elektrische Ausrüstung von Maschinen (EN 60 204)
- Sicherheitsbestimmungen für elektrische Mess-, Steuer-, Regel- und Laborgeräte (EN 61 010)
- Elektrische Anlagen und Betriebsmittel (VBG 4)
- Fachgrundnorm Störfestigkeit (EN 61 000-6-2)
- Fachgrundnorm Störaussendung (EN 61 000-6-4)

Itte / Steinhauser
HÖNTZSCH GmbH