
Betriebsanleitung Absolutdruck- aufnehmer Typ AD 1000 / BA 1000



halstrup-walcher GmbH

Stegener Straße 10
D-79199 Kirchzarten

Phone: +49 (0) 76 61/39 63-0
Fax: +49 (0) 76 61/39 63-99

E-Mail: info@halstrup-walcher.de
Internet: www.halstrup-walcher.de

Inhaltsverzeichnis

1 Sicherheitshinweise	4
1.1 Bestimmungsgemäße Verwendung	4
1.2 Transport, Montage, Anschluss und Inbetriebnahme	4
1.3 Störungen, Wartung, Instandsetzung, Entsorgung	4
1.4 Symbolerklärung	5
2 Gerätebeschreibung	6
3 Inbetriebnahme	6
3.1 Funktionsbeschreibung	6
3.2 Elektrische Anschlüsse im Gerät:	6
4 Technische Daten	7
5 Maßzeichnungen	9

Bedeutung der Betriebsanleitung

Diese Betriebsanleitung erläutert die Funktion und die Handhabung der Absolutdruckaufnehmer AD 1000 bzw. Barometer BA1000.

Von diesen Geräten können für Personen und Sachwerte Gefahren durch nicht bestimmungsgemäße Verwendung und durch Fehlbedienung ausgehen. Deshalb muss jede Person, die mit der Handhabung des Geräts betraut ist, eingewiesen sein und die Gefahren kennen. Die Betriebsanleitung und insbesondere die darin gegebenen Sicherheitshinweise müssen sorgfältig beachtet werden. **Wenden Sie sich unbedingt an den Hersteller, wenn Sie Teile davon nicht verstehen.**

Gehen Sie sorgsam mit dieser Betriebsanleitung um:

- Sie muss während der Lebensdauer des Geräts griffbereit aufbewahrt werden.
- Sie muss an nachfolgendes Personal weitergegeben werden.
- Vom Hersteller herausgegebene Ergänzungen müssen eingefügt werden.

Der Hersteller behält sich das Recht vor, diesen Gerätetyp weiterzuentwickeln, ohne dies in jedem Einzelfall zu dokumentieren. Über die Aktualität dieser Betriebsanleitung gibt Ihnen Ihr Hersteller gerne Auskunft.

Konformität

Dieses Gerät entspricht dem Stand der Technik. Es erfüllt die gesetzlichen Anforderungen gemäß den EG-Richtlinien. Dies wird durch die Anbringung des CE-Kennzeichens dokumentiert.



© 2005

Das Urheberrecht an dieser Betriebsanleitung verbleibt beim Hersteller. Sie enthält technische Daten, Anweisungen und Zeichnungen zur Funktion und Handhabung des Geräts. Sie darf weder ganz noch in Teilen vervielfältigt oder Dritten zugänglich gemacht werden.

1 Sicherheitshinweise

1.1 Bestimmungsgemäße Verwendung

Der Absolutdruck-Messumformer AD 1000 bzw. das Barometer BA 1000 eignet sich zur Anzeige des Luftdrucks und Absolutdrucks. Sie finden Anwendung z. B. in Wetterstationen, sowie auf Flughäfen.

Die auf dem Typenschild und im Kapitel „Technische Daten“ genannten Betriebsanforderungen, insbesondere die zulässige Versorgungsspannung, müssen eingehalten werden.

Das Gerät darf nur gemäß dieser Betriebsanleitung gehandhabt werden. Veränderungen des Geräts sind nicht gestattet. Der Hersteller haftet nicht für Schäden, die sich aus einer unsachgemäßen oder nicht bestimmungsgemäßen Verwendung ergeben. Auch erlöschen in diesem Fall die Gewährleistungsansprüche.

1.2 Transport, Montage, Anschluss und Inbetriebnahme

Die Druckeingänge beim Transport nicht verschließen! Barometrische Druckänderungen könnten Geräte mit niedrigen Messbereichen beschädigen.

Die Montage und der elektrische Anschluss des Geräts dürfen nur von Fachpersonal durchgeführt werden. Es muss dazu eingewiesen und vom Anlagenbetreiber beauftragt sein.

Nur eingewiesene vom Anlagenbetreiber beauftragte Personen dürfen das Gerät bedienen.

Keinen Funktionstest mit Druck- oder Atemluft durchführen. Geräte mit niedrigen Messbereichen werden sonst beschädigt.

Das Gerät vor Sonneneinstrahlung schützen, da sonst Messfehler entstehen.

Spezielle Sicherheitshinweise werden in den einzelnen Kapiteln gegeben.

1.3 Störungen, Wartung, Instandsetzung, Entsorgung

Störungen oder Schäden am Gerät müssen unverzüglich dem für den elektrischen Anschluss zuständigen Fachpersonal gemeldet werden.

Das Gerät muss vom zuständigen Fachpersonal bis zur Störungsbehebung außer Betrieb genommen und gegen eine versehentliche Nutzung gesichert werden.

Vor dem Öffnen des Geräts muss der Netzstecker gezogen werden!

Das Gerät bedarf keiner Wartung.

Maßnahmen zur Instandsetzung, die ein Öffnen des Gehäuses erfordern, dürfen nur vom Hersteller durchgeführt werden.

Die elektronischen Bauteile des Geräts enthalten umweltschädigende Stoffe und sind zugleich Wertstoffträger. Das Gerät muss deshalb nach seiner endgültigen Stilllegung einem Recycling zugeführt werden. Die Umweltrichtlinien des jeweiligen Landes müssen hierzu beachtet werden.

1.4 Symbolerklärung

In dieser Betriebsanleitung wird mit folgenden Hervorhebungen auf die darauf folgend beschriebenen Gefahren bei der Handhabung der Anlage hingewiesen:



WARNUNG! Sie werden auf eine Gefährdung hingewiesen, die zu Körperverletzungen bis hin zum Tod führen kann, wenn Sie die gegebenen Anweisungen missachten.



ACHTUNG! Sie werden auf eine Gefährdung hingewiesen, die zu einem erheblichen Sachschaden führen kann, wenn Sie die gegebenen Anweisungen missachten.



INFORMATION! Sie erhalten wichtige Informationen zum sachgemäßen Betrieb des Geräts.

2 Gerätebeschreibung

Der Absolutdruck-Messumformer AD 1000 bzw. das Barometer BA 1000 eignet sich zur Anzeige des Luftdrucks und Absolutdrucks. Er findet Anwendung z. B. in Wetterstationen, sowie auf Flughäfen.

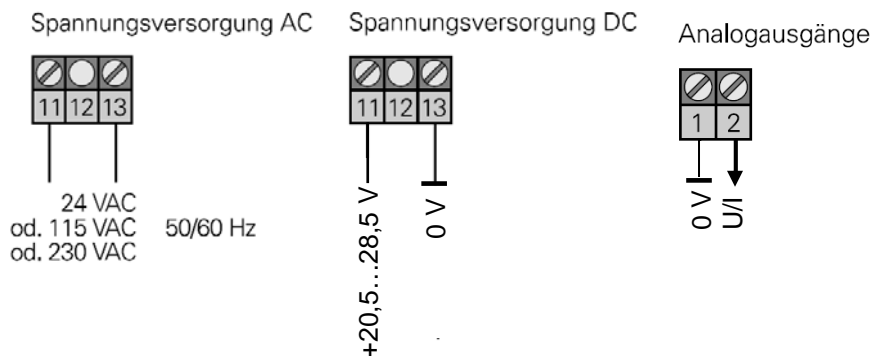
Kernstück des Gerätes ist eine evakuierte Dose aus CuBe, die in Abhängigkeit des barometrischen Luftdrucks zusammengedrückt wird. Die Bewegungen der Barometerdose werden mittels eines induktiven Wegaufnehmers berührungslos gemessen. Bei AD 1000 ist der Druckanschluss herausgeführt.

3 Inbetriebnahme

3.1 Funktionsbeschreibung

Der Absolutdruck-Messumformer AD 1000 bzw. das Barometer BA 1000 sind Präzisionsmessgeräte und sollten trotz ihrer Robustheit sorgfältig behandelt werden. Die Montage in unmittelbarer Nähe von Wärme- und Strahlungsquellen sollte vermieden werden. Zweckmäßigerweise wird das Gerät an einer erschütterungsfreien Wand in senkrechter Einbaulage (Schlauchanschlüsse für Druck (+) und Unterdruck (-) zeigen nach unten) befestigt.

3.2 Elektrische Anschlüsse im Gerät:



Vorgeschriebene Netzspannung (siehe Typen-Schild) beachten!

Der Messumformer ist gegen Verpolung der Versorgungsspannung geschützt. Der Signalausgang ist kurzzeitig kurzschlussfest.

4 Technische Daten

Messdaten	
Messbereiche	AD 1000: 0...50 kPa 0...100 kPa 80...120 kPa 90...110 kPa 100...0 kPa BA1000: 80...120 kPa 85...115 kPa 90...110 kPa 95...115 kPa
Kennlinienabweichung (Grenzpunkteinstellung)	±1 % Referenz ±0,5 hPa bezogen auf NN
Temperaturdrift Nullpunkt	0,04%/K (im Bereich +10°C...+50 °C)
Temperaturdrift Messspanne	0,04%/K (im Bereich +10°C...+50 °C)
Kalibriertemperatur	+22 °C
Langzeitdrift	0,3 hPa/Jahr
Umgebungsbedingungen	
Medium	Luft, alle nichtaggressiven Gase
Arbeitstemperatur	+10° C bis +60° C
Lagertemperatur	-10° C bis +70° C
Relative Luftfeuchte	0...80 %
EMV-Normen	CE
Konformität	 Konformitätserklärung auf Anforderung verfügbar
Elektrische Daten	
Leistungsaufnahme	max. 3 VA
Versorgungsspannung	230 VAC +6 % -15 % 115 VAC +6 % -15 % 24 VDC +20 % -15 % 24 VAC ±10 %, 50/60 Hz
Ausgangssignal	0 bis 10 V, 0 bis 20 mA oder 4 bis 20 mA
minimaler Lastwiderstand R_L	$R_L \geq 2 \text{ k}\Omega$ bei Spannungsausgang 0...10 V Lastabhängigkeit max. 0,3%
maximale Bürde R_B	$R_B \leq 500 \Omega$ bei Stromausgang Bürdenabhängigkeit: < 0,3 %
Reduzierung	0-850 m über NN

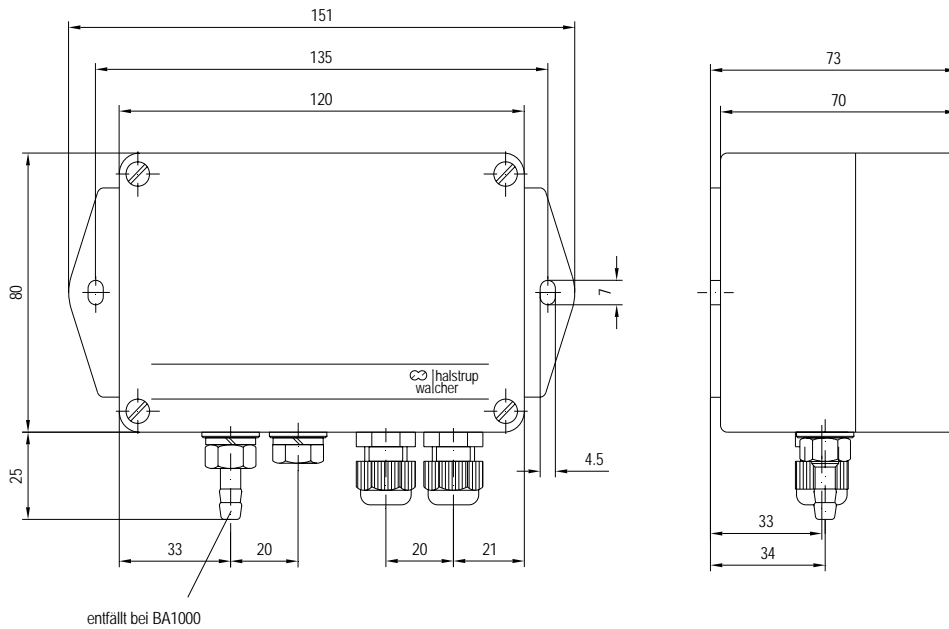
Mechanische Daten	
Druckanschluss	Ø 6,5 mm für Schlauch NW5 (Schlauchinnendurchmesser 5 mm)
Elektrischer Anschluss	Schraubklemmen für Leitungen bis 2,5 mm ² 2x PG 7 bzw. 2x PG 11
Einbaulage	vertikal (bei horizontaler Einbaulage mit Nullpoti nachstellen)
Abmessungen (B x H x T)	151 x 80 x 73 mm 122 x 120 x 75 mm (Option mit Display)
Schutzart	IP54
Gewicht	0,6 kg
Optionen	<ul style="list-style-type: none"> • Linearitäts-Protokoll • DKD- Kalibrierschein • LC-Anzeige 3½ oder 4½ - stellig

Anhang A: Messmedium berührende Teile

- Berylliumbronze CuBe2
- Messing CuZn39Pb3
- KEL (FKM: Fluorkautschuk)
- Crastin (PTBP)
- Loctite 242e
- Araldit CY236 / HY988
- Carbonyleisen
- Viton (Schlauch)
- UHU-Plus endfest 300

5 Maßzeichnungen

standard



Option mit LCD

