



### Merkmale

- Ein AP10 unterstützt bis zu 32 VaiNet Datenlogger
- Stromversorgung mittels Power over Ethernet (PoE) oder Netzadapter
- Kommt mit minimaler Infrastruktur und ohne Signalverstärker aus
- Verwendet HTTPS-Kommunikation und Verschlüsselung, um eine sichere Datenübermittlung zu gewährleisten
- Drahtlose Chirp Spread Spectrum (CSS)-Modulation verhindert Fading durch Mehrwegausbreitung
- Sichere Firewall und manipulationssicheres Datenbackup

Der VaiNet Access Point AP10 ist ein Funk-Netzwerk-Hardwaregerät für die proprietäre Vaisala Wireless Technologie: VaiNet. AP10 kann bis zu 32 RFL100 Funk-Datenlogger mit dem Vaisala viewLinc Monitoring System verbinden.

### AP10 im Vaisala viewLinc Monitoring System

Der Access Point AP10 überträgt Messdaten von drahtlosen VaiNet Datenloggern auf den viewLinc Enterprise Server und ermöglicht die ferngesteuerte Konfiguration und Verwaltung von VaiNet Datenloggern durch den viewLinc Administrator. Dazu ist eine Ethernet-Netzwerkanbindung zwischen AP10 und dem viewLinc Enterprise Server erforderlich.

Die Registrierung neuer Datenlogger wird von Software auf dem viewLinc Enterprise Server übernommen. Wenn ein neuer Datenlogger zum System hinzugefügt wird, identifiziert ihn der AP10 automatisch, und die Daten werden an viewLinc weitergeleitet. Nach erfolgreicher Anmeldung in viewLinc bleiben die VaiNet Datenlogger synchronisiert, selbst wenn es zu Überlappungen mit anderen VaiNet Netzwerken kommen sollte.

### Datenintegrität

Während der Übertragung via VaiNet werden die Daten verschlüsselt und so vor Mithörern, Datenmanipulation und Übertragungsfehlern geschützt. Sowohl die Zugangspunkte als auch die Software überprüfen, ob die Daten sicher empfangen wurden. Nach der Prüfung werden die Daten in der sicheren viewLinc-Datenbank gespeichert und vor Manipulation und Verlust geschützt.

### Redundanz

Redundanz in der Funkverbindung wird durch mehrere VaiNet-Zugangspunkte und freie Verbindungskapazität im System erreicht. Wenn bei einem VaiNet-Datenlogger ein Verbindungsproblem auftritt, verbindet er sich automatisch mit einem anderen verfügbaren Zugangspunkt im System.

Für die Failover-Funktion werden mindestens zwei Access Points mit freier Kapazität benötigt.

### Zeitsynchronisierung

Für den Access Point AP10 ist eine genaue Zeitangabe nötig, damit die drahtlose VaiNet Verbindung funktioniert und die richtige Zeit auf den angeschlossenen Datenloggern angezeigt wird. Es erfolgt eine Synchronisation über NTP (Network Time Protocol)-Server, um die genaue Zeit zu gewährleisten.

Der AP10 synchronisiert sich mit Standard-NTP-Servern über das Internet. Damit der AP10 auch ohne Internetverbindung funktioniert, konfigurieren Sie ihn so, dass er mit dem lokalen NTP-Server kommuniziert.

# Technische Daten

## Funkverbindung

Netzwerkstandards	Vaisala VaiNet
Funkverbindungskapazität	Bis zu 32 unterstützte Geräte
Modulation	Chirp Spread Spectrum-Modulation
Ausgangsleistung	13 dBm
Antenne	Fest angebrachte externe Antenne
Typische Reichweite (in Innenräumen)	Min. 100 m

### Maximale Anzahl an Zugangspunkten in einem Gebiet

Standardsystem	8
Großes System <sup>1)</sup>	32

### Frequenzbänder

Modell AP10C	500 MHz
Modell AP10E	868 MHz
Modell AP10A	915 MHz
Modell AP10J	920 MHz
Modell AP10T	922 MHz

<sup>1)</sup> Abhängig von zusätzlichen Installationsanforderungen. Siehe *Guidelines for Large VaiNet Systems (M212596EN)*.

## Allgemein

Kompatible viewLinc Versionen	Ab 5.0
Unterstützte Drahtlosgeräte	RFL100-Datenlogger
Benutzeroberflächen	Internetbrowser-Oberfläche Touchscreen-Oberfläche
Sprachen der Benutzeroberfläche	Englisch, Deutsch, Französisch, Portugiesisch, Spanisch, Schwedisch, Chinesisch, Japanisch
Interne Uhr	Synchronisation über NTP (Network Time Protocol)-Server. Für den Betrieb ist eine NTP-Serververbindung erforderlich.

## Ein- und Ausgänge

Versorgungsspannung bei Verwendung des vorgesehenen Stromversorgungsanschlusses	10–30 VDC
PoE-Leistungsklasse	Klasse 0
Leistungsaufnahme	Max. 13 W
<b>Ethernet-Schnittstelle</b>	
Unterstützte Standards	10BASE-T, 100BASE-TX
IPv4-Adresszuweisung	DHCP (automatisch), statisch
<b>Anschlüsse</b>	
Spannungsversorgung	Kleinspannungsstecker (2,0 mm) mit Bajonettverriegelung
Serviceschnittstelle	Micro-USB (2.0)
Erweiterungsschnittstelle	USB Typ A (2.0)
Ethernet	8P8C (RJ-45)

## Betriebsumgebung

Umgebungsbedingungen	Verwendung im Innenbereich
Schutzart	IP30
Betriebstemperaturbereich	-20 ... +60 °C
Relative Feuchte	0–90 %rF, nicht kondensierend
Lagertemperaturbereich	-20 ... +60 °C

## Konformität

Elektromagnetische Verträglichkeit (EMV)	IEC/EN 61326-1, industrielle Umgebung
Elektrische Sicherheit	IEC/EN 61010-1

### Modell AP10E

EU-Richtlinien und Verordnungen	RoHS-Richtlinie (2011/65/EU), geändert durch 2015/863 Funkanlagenrichtlinie, RED (2014/53/EU)
---------------------------------	--

Funknormen und Zulassungen	ETSI EN 300 220-2 ETSI EN 301 489-1 ICASA-Nr.: TA 2020-7918 IMDA-Nr.: DB105576 TRA-Nr.: ER67585/18 Serbien: I005 21
----------------------------	--

Konformitätszeichen	AAA, CE, ICASA, UKCA
---------------------	----------------------

### Modell AP10A

Funknormen und Zulassungen	Anatel-ID: 04763-19-12322 AS/NZS 4268 FCC-ID: 2A039-AP10A IC-ID: 23830-AP10A NOM-ID: 1901C00393
----------------------------	---

Konformitätszeichen	ANATEL, NOM, NYCE, RCM
---------------------	------------------------

### Modell AP10J

Funknormen und Zulassungen	MIC-ID: 012-200006
----------------------------	--------------------

Konformitätszeichen	GITEKI
---------------------	--------

### Modell AP10C

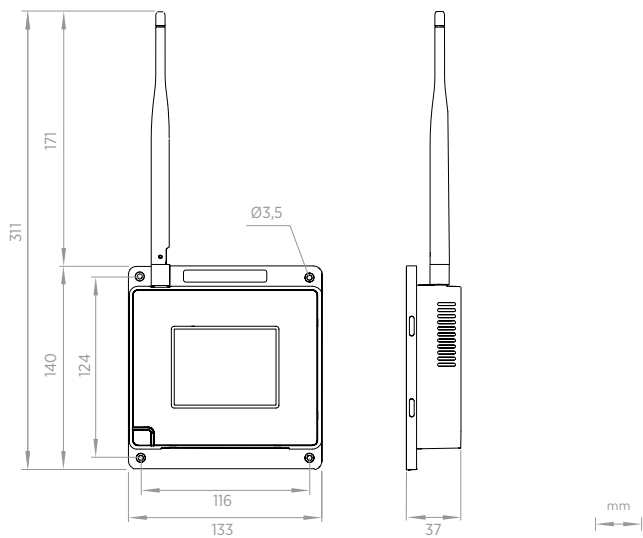
Funknormen und Zulassungen	China MIIT 工业和信息化部公告 2019 年第 52 号
----------------------------	-----------------------------------

Konformitätszeichen	China RoHS
---------------------	------------

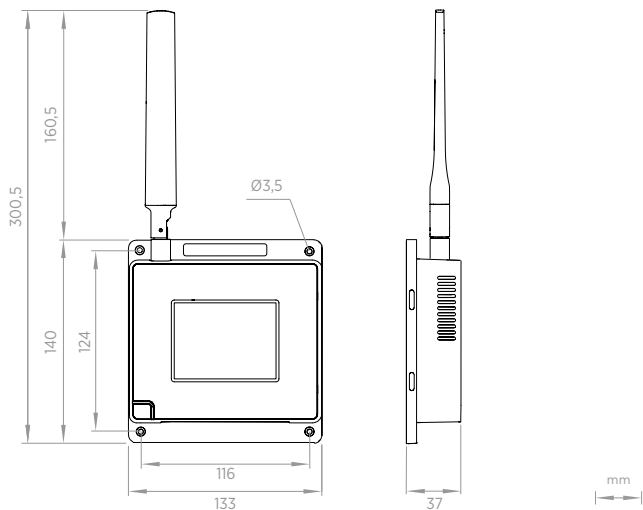
### Modell AP10T

Funknormen und Zulassungen	NCC-ID: CCAP21LP1250T6
----------------------------	------------------------

Konformitätszeichen	NCC
---------------------	-----



AP10 Abmessungen



Abmessungen Modell AP10C

## Allgemeine Daten

Gehäusefarbe	Weiß
Montagemethoden	Schrauben, Kabelbinder
Gewicht	386 g

### Abmessungen (H × B × T)

Modell AP10C	300,5 × 133 × 37 mm
Andere Modelle	311 × 133 × 37 mm

### Materialien

Werkstoff Gehäuse	PC/ABS-Mischung
Displayfenster	Gehärtetes Glas
Antenne	ABS