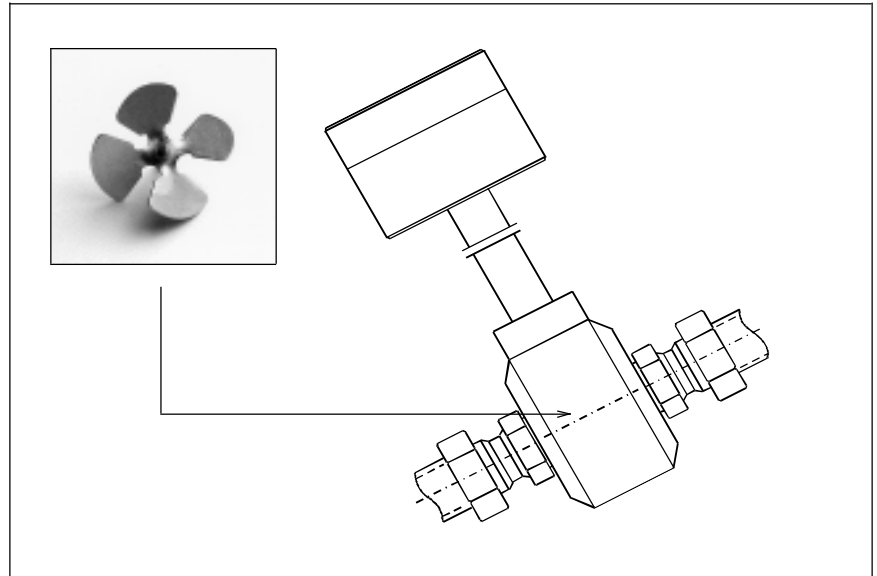
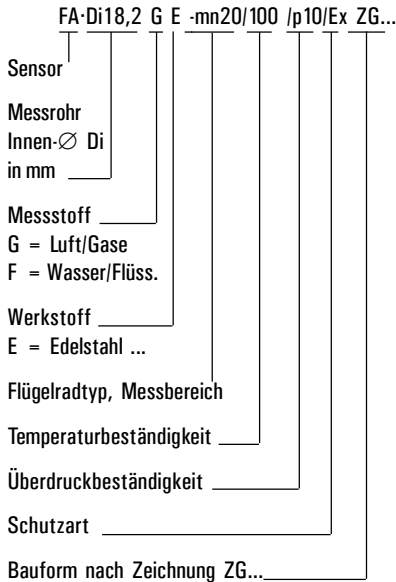


Messrohre FA·Di 18,2GE...100 °C



Für alle Messrohre

FA Di 18,2 GE - mn... / 100 / p10 gilt:

Messbereiche $v_{\text{punktuell}}$ mit Flügelradtyp
 mn20 G: 0,4 ... 20 m/s
 mn40 G: 0,5 ... 40 m/s

Flügelrad aus Edelstahl

Bei ausgebildetem Strömungsprofil, drallfreier Strömung ergibt sich aus der Beziehung

$v_{\text{mittel}} = PF \cdot v_{\text{punktuell}}$
 mit dem Profilkfaktor PF = 0,84:
 1 m/s $v_{\text{punktuell}} \cong 0,84$ m/s v_{mittel}
 1 m/s $v_{\text{punktuell}} \cong 13,11$ Betriebs-l/min

Temperaturbeständigkeit

dauernd : -20 °C ... +100 °C
 kurz : -25 °C ... +125 °C

Druckbeständigkeit : bis 10 bar/1 MPa
 mediumberührte Werkstoffe
 E : Edelstahl, Keramik, VITON...

Einbaulage : frei
 Anschluss : durch Schraubklemmen
 Anschlussgehäuse : AS80,

L·B·H = 80·80·60 mm
 für 0 °C ... +50 °C
 Kabelverschraubung: PG11, für Kabel mit
 Ø 5...10 mm

Schutzart : Sensor IP68
 Anschlussgehäuse IP65

Andere Ausführungen

Ex ia IIC T6, Messbereich bis 80 m/s oder
 120 m/s ... auf Anfrage

Benutzerinformation

zur Messung mit Flügelradströmungssensoren:
 siehe Datenblatt FA.

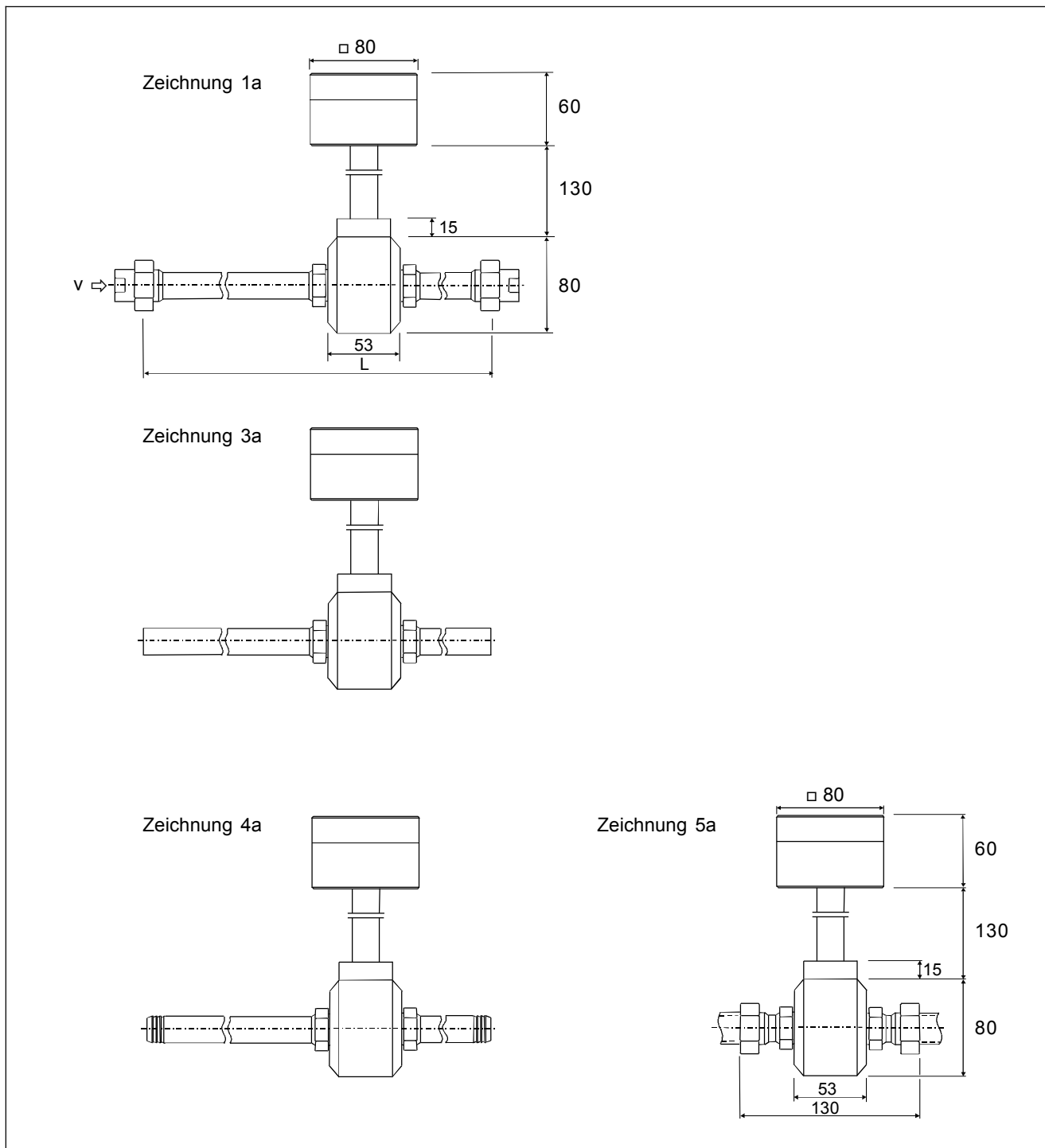
Standard: Ausgang v/FA, optional mit
integriertem Messumformer/

24 VDC / AS80
 Ausgang: 4...20 mA
 = 0...Endwert G in m/s oder
 = 0...Endwert F in m/s

Messrohr nach Zeichnung ...	Flügelradtyp	Messbereich G in Betriebs-l/min ≈ ...	Baulänge L insgesamt ≈ ... mm	Ein- / Auslaufstrecke in mm b = bauseits	Rohrverbindung V = Verschraubung SRV = SchneidringV	Artikel-Nr.
FA·Di 18,2... ZG5a	mn20	5,3 ... 262	53+SRV	b: 360/180	SRV für Rohre 22·2	b001/160
FA·Di 18,2... ZG5a	mn40	6,6 ... 524	53+SRV	b: 360/180	SRV für Rohre 22·2	b001/161
FA·Di 18,2... ZG1a	mn20	5,3 ... 262	579	360/180	RohrV G 1/2"	b001/162
FA·Di 18,2... ZG1a	mn40	6,6 ... 524	579	360/180	RohrV G 1/2"	b001/163
FA·Di 18,2... ZG4a	mn20	5,3 ... 262	580	360/180	Schlauchrillen ¹⁾	b001/164
FA·Di 18,2... ZG4a	mn40	6,6 ... 524	580	360/180	Schlauchrillen ¹⁾	b001/165
FA·Di 18,2... ZG3a	mn20	5,3 ... 262	580	360/180	Rohre aØ 22 mm	b001/166
FA·Di 18,2... ZG3a	mn40	6,6 ... 524	580	360/180	Rohre aØ22 mm	b001/167

¹⁾ passend zu Schläuchen mit Innen-Ø 20-22 mm

Bauformen Messrohre FA·Di18,2GE...100 °C



Höntzsch GmbH
Postfach 1324 D-71303 Waiblingen
Gottlieb-Daimler-Straße 37
D-71334 Waiblingen (Hegnach)
Telefon 07151/1716-0
Telefax 07151/58402