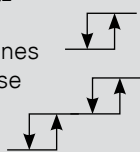


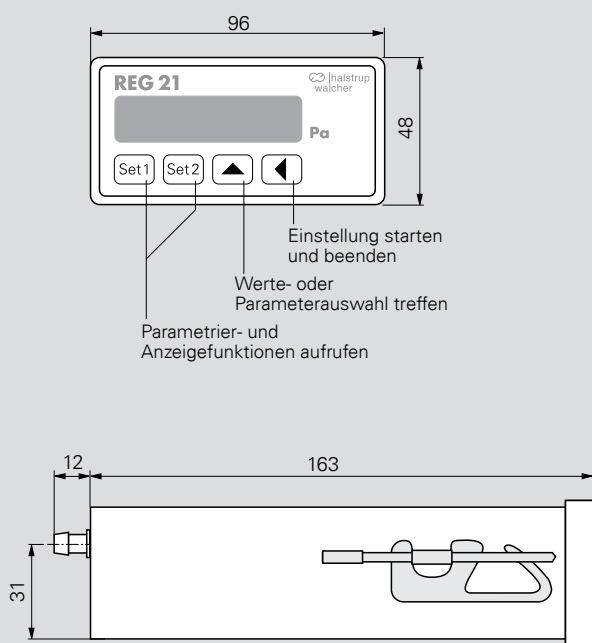


Eigenschaften / Nutzen

- Druckmessung und -regelung in einem Gerät
- Präzise Differenzdruckmessung mit automatischem Nullpunktgleich und hohem Überlastschutz
- Schaltgänge nutzbar als 2-Punkt-Regler (Pressostat), zum Aktivieren/Deaktivieren eines Stellgliedes (z. B. Pumpe), mit Schalthysterese
- Schaltgänge nutzbar als 3-Punkt-Regler (z. B. EIN 1 - AUS - EIN 2) zum Aktivieren/Deaktivieren von zwei Stellgliedern, (z. B. Zuluft-/Abluftgebläse), mit Schalthysterese
- Auch asymmetrisch möglich, z. B. -10 .. 40 mbar



Einschubgehäuse / Schalttafleinbau



Messbereiche andere auf Anfrage	50/100/250/500 Pa 1/2,5/5/10/20/50/100 kPa
Messunsicherheit	0,5 % v. E., mind. 0,3 Pa oder 1 % v. E.
Ausschlag-Drift/Temperatur	0,04 % v. E./K (10.. 50 °C)
Nullpunkt-Drift/Temperatur	± 0 % (zyklische Nullpunktkorrektur)
Überlastbarkeit	200-fach bei Messbereichen < 2,5 kPa 600 kPa bei Messbereichen ≥ 2,5 kPa
Medium	Luft, alle nichtaggressiven Gase
max. Systemdruck	10 kPa bei Messbereichen ≤ 10 kPa max. Nenndruck des Sensors bei Messbereichen über 10 kPa
Ansprechzeit des Sensors	20 ms
Display	4 1/2-stellig
Zeitkonstante	einstellbar bis 10 s
Arbeitstemperatur	10 .. 60 °C
Lagertemperatur	-10 .. 70 °C
Leistungsaufnahme	ca. 5 VA
Gewicht	ca. 0,8 kg
Druckanschlüsse	für Schlauch NW 6 mm
Prüfungen	CE

Ausgang	A
0 .. 10 V ($R_L \geq 2 \text{ k}\Omega$)	1
± 5 V ($R_L \geq 2 \text{ k}\Omega$)	5
0 .. 20 mA ($R_L \leq 500 \Omega$)	0
4 .. 20 mA ($R_L \leq 500 \Omega$)	4

Messbereich	B
Messbereich (z. B. 0 .. 100 Pa, -10 .. 40 mbar, 0 .. 200 mmHg usw.)	

Messunsicherheit	C
0,5 % v. E., mind. 0,3 Pa	05
1 % v. E. (Standard)	1

Versorgung	D
24 VDC, +20 % / -15 %	24D
24 VAC, +6 % / -15 % (50/60 Hz)	24A
115 VAC, +6 % / -15 % (50/60 Hz)	115
230 VAC, +6 % / -15 % (50/60 Hz)	230

Schaltkontakte	E
2 Relais mit potentialfreien Wechslern 230 VAC (50/60 Hz), 6 A	R
2 Transistoren mit offenem Kollektor UCE ≤ 50 V; IC ≤ 200 mA, potentialfrei	T

Bestellcode	A	B	C	D	E
REG 21	-	-	-	-	-

