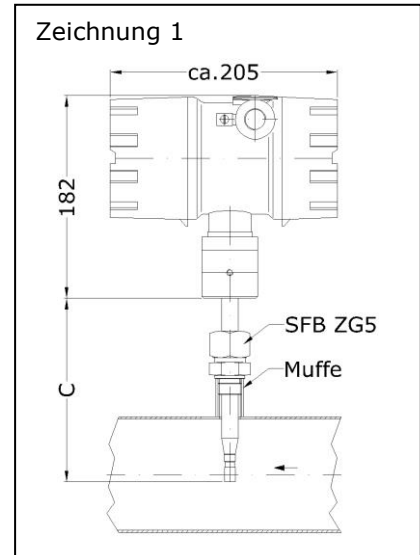




Thermischer Strömungssensor TA10/15 ... ZG1 Ex-d mit integriertem, parametrierbarem Umformer UTA in einer druckfesten Kapselung zum Einsatz in explosionsgefährdeten Bereichen



Sensor TA10/15 ... ZG1



Anschluss an bauseitige Muffe mit Innengewinde

Messgrößen

- Normgeschwindigkeit N_v , Normvolumenstrom NV/t , Massenstrom
- Normbasis einstellbar
Voreinstellung:
Temperatur $t_n = +21 \text{ °C}$
Druck $p_n = 1014 \text{ hPa}$

Funktionsprinzip

- Strömungsmessung nach dem Wärmeübertragungs-Verfahren
- Die Temperaturabhängigkeit der Messung ist über den gesamten Temperatureinsatzbereich kompensiert

Bauform

- Sonde mit integriertem Messumformer und druckfester Kapselung
- Dünnschicht-Sensorelement

Media

- Reingase, Gasmische: Luft, Stickstoff, Methan, Erdgas, Wasserstoff, Argon, Kohlendioxid, Helium, Schwefelhexafluorid, Deponiegas, ...
- zur Realisierung kleinster Messunsicherheiten kann eine Kalibrierung mit einer Vielzahl von Gasen bzw. Gasmischen durchgeführt werden

Vorteile

- Einsatz in explosionsgefährdeten Bereichen Kategorie 1/2 G (Zone 0/1) und Kategorie 1/2 D (Zone 20/21)
- hohe Messdynamik N_v (bis zu 1 : 1000)
- geringe Messunsicherheit, auch bei kleinsten Strömungsgeschwindigkeiten
- Massenstrommessung von Luft/Gasen ohne zusätzliche Druck- und Temperaturermittlung

- Sensor ohne bewegliche Teile
- Sensorgehäuse aus Edelstahl
- großer Temperatur- und Druckbeständigkeitsbereich

- geringer Installationsaufwand
- geringer Druckverlust auf Grund kleiner Abmessungen
- Dauerstandfestigkeit
- sterilisierbar (Sensor-Materialbeständigkeit vorausgesetzt)
- einfach parametrierbar über HART®-Schnittstelle

Einsatzfeld, Anwendungsbeispiele

- Messungen
 - im Ex-Bereich
 - der Luftgeschwindigkeit
 - von Druckluft- und Gasverbrauch sowie von Leckageströmungen
 - des Laminarflows in Sicherheitswerkbänken oder Maschinen
 - in Abluft und Brennerzuluft
 - in klimatischen Anwendungen
 - in Luft im Grob-Vakuumbereich bei Drücken größer 200 hPa abs.

Partikel, Kondensat, Feuchte im Messgas

- Beladung des Messgases durch Partikel, Staub und Fasern bewirken keine Beeinflussung der Messung, solange keine Abrasion und keine Anlagerung am Sensor stattfindet
- Messwertabweichungen als Folge variabler Feuchtigkeit der Luft sind bei normalen atmosphärischen Bedingungen durch die Angaben zur Messunsicherheit abgedeckt



Typologie / Bestellschlüssel (Beispiel)

TA10/15	-165	G	E	140	p16	ZG1	Ex-d
(1)	(2)	(3)	(4)	(5)	(6)	(7)	(8)

Basis-Typen

	Typ	Artikel-Nr.
TA10/15-	165 GE 140 / p16 / ZG1 / Ex-d	B013/001
TA10/15-	265 GE 140 / p16 / ZG1 / Ex-d	B013/002
TA10/15-	365 GE 140 / p16 / ZG1 / Ex-d	B013/003
TA10/15-	665 GE 140 / p16 / ZG1 / Ex-d	B013/004
TA10/15-	965 GE 140 / p16 / ZG1 / Ex-d	B013/005
TA10/15-	1465 GE 140 / p16 / ZG1 / Ex-d	B013/006

(1) Sensortyp / Sonden-Durchmesser

Thermischer Strömungssensor mit Sonden-Ø 10/15 mm

(2) Sondenlänge Maß C

Standardlängen (siehe Basis-Typen)

165, 265, 365, 665, 965, 1465 mm

Festlegung Sondenlänge auf Basis

gewünschter Eintauchtiefe im Messquerschnitt, Muffenlänge, Länge Kugelhahn und Länge des Sondenführungsteils (s. Zubehör).
Bei größeren Strömungsgeschwindigkeiten und Eintauchtiefen ist ggf. eine zusätzliche Abstützung erforderlich, um ein Vibrieren der Sonde zu verhindern.

Warnung

Sonde sollte – wegen des Gewichts des Anschlussgehäuses – ohne Abstützung des Anschlussgehäuses nicht mehr als 150 mm aus dem Sondenführungsteil herausragen!

(3) Messgase

Luft, Reingase, Gasgemische mit gleichbleibendem Mischungsverhältnis

(4) mediumberührte Werkstoffe

Edelstahl 1.4571, 1.4305, Glas, Epoxidharz

Messbereiche Luft/Stickstoff

	Artikel-Nr.
0,2 ... 60 m/s	V_TA10_3B_60
0,2 ... 120 m/s	V_TA10_3B_120
0,2 ... 150 m/s	V_TA10_3B_150
0,2 ... 180 m/s	V_TA10_3B_180
0,2 ... 200 m/s	V_TA10_3B_200

Messunsicherheit / Zeitkonstante

Messunsicherheit für Strömungsgeschwindigkeiten N_v bei 1014 hPa und +21 °C

kleiner/gleich 40 m/s : 2 % v. M. + 0,02 m/s

größer 40 m/s : 2,5 % v. M.

Zeitkonstante : im Sekundenbereich



Hinterlegung einer Kennlinie für den Einsatz in anderen Messgasen

basierend auf	Artikel-Nr.
Kalibrierung in Luft und Umrechnung der Luftkennlinie für ein anderes Messgas, bis 60 m/s	TA_TRANSFO (auf Anfrage)
Realgas-Kalibrierung zur Realisierung kleinster Messunsicherheiten	(auf Anfrage)

Beispiele für messbare Volumenströme

Messrohr-Innendurchmesser Di [mm]	Profilfaktor PF* [-]	Messbereichsangfangswert [Nm ³ /h]	Messbereichsendwerte [Nm ³ /h] bei Sensor-Messbereich				
			'60 m/s'	'120 m/s'	'150 m/s'	'180 m/s'	'200 m/s'
40	0,810	0,73	220	440	550	660	730
50	0,840	1,2	356	713	890	1070	1180
60	0,840	1,7	513	1030	1280	1540	1710
80	0,840	3,0	912	1820	2280	2740	3040
100	0,840	4,8	1425	2850	3560	4280	4750
120	0,840	6,8	2050	4100	5130	6160	6840
150	0,840	11	3210	6410	8020	9620	10600
200	0,840	19	5700	11400	14250	17100	19000
300	0,840	43	12820	25650	32060	38480	42750
400	0,840	76	22800	45600	57000	68400	76000
500	0,840	120	35600	71200	89100	106900	118800
1000	0,840	480	142500	285000	356300	427600	475000

Normvolumenstrom-Messbereichsangaben bei rohrmittiger Sensorpositionierung, drallfreier Zuströmung und ausreichend dimensionierter Ein- und Auslaufstrecke (s. Benutzerinformation).

* Der Profilfaktor PF beschreibt das Verhältnis von mittlerer Strömungsgeschwindigkeit im Messquerschnitt und der vom Sensor gemessenen Strömungsgeschwindigkeit. Voraussetzung sind die zuvor beschriebenen Einsatzbedingungen.

(5) Zulässige Temperatur

Medium	-10 ... +140 °C
Umgebung	-20 ... +50 °C

Zulässige Umgebungs- und Mediumtemperaturbereiche in Abhängigkeit der gewählten Temperaturklasse. Umgebungstemperatur (Elektronik) T_U, Mediumtemperatur T_M

Kategorie 1/2G Betriebsmittel		
Temperaturklasse	T _M	T _U
T4	- 10 °C ... +60 °C	- 20 °C ... +50 °C
T3	- 10 °C ... +60 °C	- 20 °C ... +50 °C
Kategorie 2G Betriebsmittel		
Temperaturklasse	T _M	T _U
T4	- 10 °C ... +130 °C	- 20 °C ... +50 °C
T3	- 10 °C ... +140 °C	- 20 °C ... +50 °C
T2	- 10 °C ... +140 °C	- 20 °C ... +50 °C
T1	- 10 °C ... +140 °C	- 20 °C ... +50 °C
Kategorie 1/2D bzw. 2D Betriebsmittel		
max. Oberflächentemperatur		T _U
T 135 °C		- 20 °C ... +50 °C



(6) Druckbeständigkeit

max. 16 bar / 1,6 MPa Überdruck
Druckbeständigkeit größer 16 bar / 1,6 MPa auf Anfrage

(7) Bauform

gemäß Zeichnung ZG1 (Seite 1)

(8) ATEX-Schutzart

für Gas : Ⓢ II 1/2 G Ex ia/d e [ia] IIC T4 Ga/Gb
für Staub : Ⓢ II 1/2 D Ex ia/tb IIIC T135°C Da/Db
Sensor für den Einsatz in Kategorie 1 (Zone 0 bzw. 20)
Umformer-Gehäuse für den Einsatz in Kategorie 2 (Zone 1 bzw. 21)

Einbaulage

Einbaulage frei bei atmosphärischem Druck, bei Überdruck Zuströmung nicht von oben

Ex-d Umformergehäuse

Abmessungen	Außendurchmesser/Länge/Höhe: ca. 110/205/182 mm
Material	Aluminiumguss-Legierung max. 0,5 % Mg, lackiert
Schutzart	IP68, IEC 529 und EN 60 529
Anschluss	Einführungen für abgeschirmte Leitungen mit Außendurchmesser 5 ... 9 mm, Kontaktierung des Gesamtschirms an der Erdungsklemme im Gehäuse
Orientierung zum Sensor	Anschlussgehäuse drehbar um ca. 350 ° und arretierbar
Aufbau	Zweikammer-System bestehend aus: 1) Elektronik-Bereich in Schutzart Ex-d (druckfeste Kapselung) 2) Anschluss-Bereich in Schutzart Ex-e (erhöhte Sicherheit) mit Klemmenblock und Leitungseinführungen

Elektromagnetische Verträglichkeit (EMV)

gemäß EN 61 000-6-2 / IEC77

Messumformer UTA integriert im Anschlussgehäuse

Analogausgang Strömung	4 ... 20 mA Bürde max. 500 Ohm
Ausgang Grenzwert oder Mengen-Impuls	potentialfreier Relaiskontakt (Schließkontakt) max. 300 mA / 27 VDC
Kommunikations-Schnittstelle	HART® über Modem-Adapter für PC-Anschluss und PC-Software UCOM (s. Zubehör)
Selbstüberwachung	Ausgangssignale sind galvanisch von der Versorgung getrennt Parametereinstellungen, Sensor-Interface; bei Fehler: Analogausgang kleiner 3,6 mA
Anschluss	durch Schraubklemmen Ex-e; für Adern mit 0,14 ... 1,5 mm ²
Versorgung	24 V DC (20 ... 27 V DC)
Leistungsaufnahme	kleiner 5 W
Einstellparameter	Analogausgang, Zeitkonstante, Profilmfaktor, Rohrrinnendurchmesser, Grenzwert oder Mengen-Impuls (Wertigkeit einstellbar), Betriebsdruck' zur Nullpunktkorrektur (nur für Nv kleiner 1 m/s relevant), Normbasis, Normdichte



Messumformer UTA integriert im -Anschlussgehäuse (Fortsetzung)

Selbstüberwachung	Parametereinstellungen, Sensor-Interface; bei Fehler: Analogausgang kleiner 3,6 mA
Anschluss	durch Schraubklemmen Ex-e; für Adern mit 0,14 ... 1,5 mm ²
Versorgung	24 V DC (20 ... 27 V DC)
Leistungsaufnahme	kleiner 5 W
Einstellparameter	Analogausgang, Zeitkonstante, Profilmfaktor, Rohrdurchmesser, Grenzwert oder Mengen-Impuls (Wertigkeit einstellbar), 'Betriebsdruck' zur Nullpunktkorrektur (nur für Nv kleiner 1 m/s relevant), Normbasis, Normdichte

Zubehör (optional)

	Beschreibung	Artikel-Nr.
LCD-Anzeige	1. Zeile: 'Momentanwert': Volumenstrom oder Strömungsgeschwindigkeit 2. Zeile: 'Mengenzähler' o. 'Fehlercode' 2 x 16 stellig, Zeichenhöhe 5,5 mm, Arbeitstemperaturbereich -20 ... +50 °C Anzeige nach Abschrauben des Ex-d- Gehäuse-Fensterdeckels in 90 °-Schritten drehbar	A010/520
Kalibrierschein v/VA		KLB
HART®-Modem-Adapter	zum Ändern der Einstellparameter, für PC-USB-Anschluss	A010/101
PC Software UCOM	zur Konfiguration des UTA über RS232	A010/052



Ex-d-Umformergehäuse mit
optionaler LCD-Anzeige

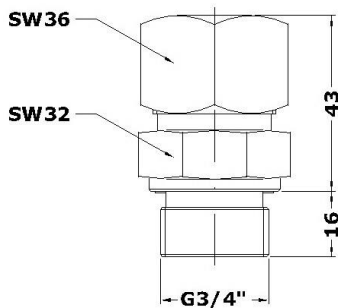


Zubehör (optional) (Fortsetzung)

Sondenführungsteil	Beschreibung	Artikel-Nr.
SFB 15 E-43 / G 3/4" ZG5 *Zeichnung 5	zum beliebigen mehrmaligen Positionieren bei geringen Überdrücken (max. 3 bar) / Unterdrücken, für den Anschluss an Gewindemuffe oder Kugelhahn mit Innengewinde G 3/4" Temperaturbeständigkeit -20 ... +240 °C Baulänge ca. 43 mm Werkstoffe: Edelstahl, VITON®, PTFE-Spannbuchse	B004/515
SFK 15 E-42 / G 3/4" ZG2 Zeichnung 2	zum beliebigen mehrmaligen Positionieren bei Drücken bis 1,6 MPa/16 bar, zum Anschluss an Gewindemuffe oder Kugelhahn mit Innengewinde G 3/4" Temperaturbeständigkeit -20 ... +240 °C, Baulänge ca. 42 mm Werkstoffe: Edelstahl, VITON®, Sondenbefestigung durch Klemmbügel	B004/220
* Anzugsmoment min. 60 Nm		

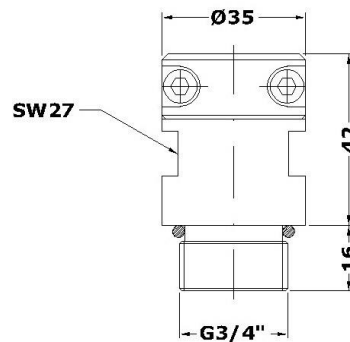
Zeichnung 5

Sondenführungsteil
SFB 15 E-43 / G 3/4" ZG5



Zeichnung 2

Sondenführungsteil
SFK 15 E-42 / G 3/4" ZG2



® eingetragene Warenzeichen:
VITON von Dupont,
HART der HART Communication
Foundation

Höntzsch GmbH

Gottlieb-Daimler-Straße 37
D-71334 Waiblingen (Hegnach)
Telefon +49 7151 / 17 16-0
Telefax +49 7151 / 5 84 02
E-Mail info@hoentzsch.com
Internet www.hoentzsch.com

Änderungen vorbehalten