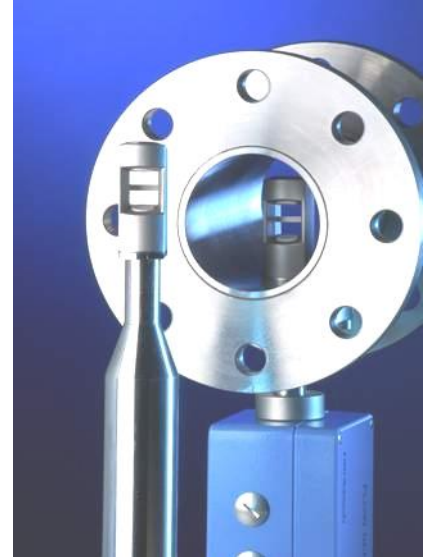




Parametrierbarer Messumformer UVA im Hutschienengehäuse LDG16 zum Anschluss von Vortex-Strömungssensoren VA40 und VA Di zur Messung von Durchfluss und Strömungsgeschwindigkeit



Umformer UVA im Gehäuse LDG16



Umformer UVA mit Sonde VA40 und Messrohr VA Di

Eigenschaften

- zur Messung von Strömungsgeschwindigkeit und Durchfluss
- kompatibel zu allen Höntzsch-Sonden VA40 und Messrohren VA Di
- flexibel einsetzbar durch PC-Schnittstelle zur Änderung der Kalibrier- und Parameterdaten
- mit potentialfreiem Mengenimpuls oder Grenzwertausgang
- permanente Selbstdiagnose
- Umwertung von Betriebs- auf Norm-Strömungsgeschwindigkeit bzw. -Volumenstrom
- auch zum Betrieb von Sensoren in explosionsgefährdeten Bereichen Kategorie 1 und 2 in Verbindung mit Trenn-/Speisegerät (z. B. LDX2)
- hohe Zuverlässigkeit auch unter extremen industriellen Einsatzbedingungen

Typologie (Beispiel)

UVA	4-20 mA	230 VAC	LDG16
(1)	(2)	(3)	(4)

Basis-Typen

Typ	Artikel-Nr.
Ausführung '4-20 mA'	
UVA / 4-20 mA / 230 VAC / LDG16	A018/001
UVA / 4-20 mA / 24 VDC / LDG16	A018/002
UVA / 4-20 mA / 12 VDC / LDG16	A018/003
Ausführung '0-10 V'	
UVA / 0-10 V / 230 VAC / LDG16	A018/004
UVA / 0-10 V / 24 VDC / LDG16	A018/005
UVA / 0-10 V / 12 VDC / LDG16	A018/006



(1) Messumformer Typ

UVA	
Eingang Strömung v/VA	für Höntzsch-Strömungssensoren Vortex VA ohne integrierten Messumformer, in den Bauformen als Sonde VA40 ... und Messrohr VA Di ...; zum Betrieb von Sensoren Vortex VA im Ex-Bereich Kategorie 1 und 2 ist ein Trenn-/Speisegerät (z. B. LDX2) zusätzlich erforderlich

(2) Ausgänge

Analogausgang Strömungsgeschwindigkeit bzw. Durchfluss	4 ... 20 mA = 0 ... x m/s (bzw. m ³ /h), Endwert x parametrierbar / Bürde max. 400 Ohm, alternativ: 0 ... 10 V = 0 ... x m/s (bzw. m ³ /h), Endwert x parametrierbar / Impedanz 1 kOhm
Ausgang entweder Grenzwert oder Mengen- Impuls	Relais (potentialfreier Umschaltkontakt), max. 300 mA / 27 V DC Grenzwert (Alternative 1, parametrierbar): Strömungsgeschwindigkeit < Grenzwert: Relais Ruhestellung, Strömungsgeschwindigkeit > Grenzwert: Relais Arbeitsstellung Mengen-Impuls (Alternative 2, parametrierbar): max. Pulsfrequenz 1 Hz pro Volumeneinheit, z. B. 1 Impuls pro 1, 10 oder 100 (Norm)-m ³ , Pulsdauer 0,5 s
PC-Schnittstelle RS232	zur Änderung der Kalibrierdaten und Parameter, Anschluss über Steckverbinder RJ22, nach Entfernen der frontseitigen Abdeckung Die Ausgangssignale sind galvanisch von der Netzversorgung getrennt
Selbstdiagnose gemäß NAMUR NE43	im Fehlerfalle: - bei Ausgang 4-20 mA : < 3,6 mA, - bei Ausgang 0-10 V : < -0,2 V, - gelbe LED leuchtet Spannungsversorgung i. O. : grüne LED leuchtet bei Eingangssignal 'Strömung' > 0 m/s : grüne LED blinkt

(3) Versorgung

Netzversorgung	230 V AC (215 ... 255 V AC), 50 ... 60 Hz, Leistung < 10 VA 24 V DC (20 ... 27 V DC), Leistung < 5 W 12 V DC (10 ... 17 V DC), Leistung < 5 W
----------------	---

(4) Gehäuse

Hutschienege- häuse LDG16 aus Makrolon	Abmessungen B/H/T = 55/75/110 mm, für 35 mm Hutschiene (DIN EN 60715 u. SN EN 50022) oder Schraubbefestigung
Anschluss	berührungssichere Schraubklemmen nach DIN VDE 0100 und VGB4, für Adern mit Querschnitt 0,14 ... 4 mm ²
Schutzart	IP20, IEC 529 und EN 60 529
EMV	EN 61 000-6-2 / IEC77
Arbeitstemperaturbereich	0 ... +50 °C

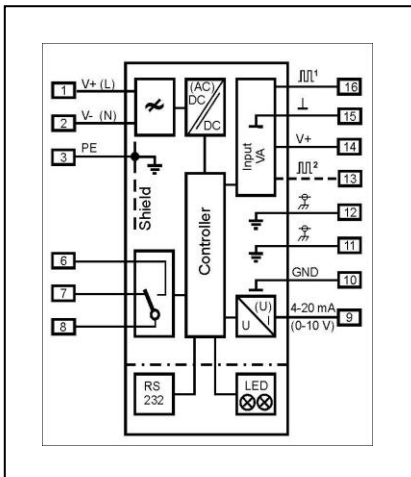


Parameter

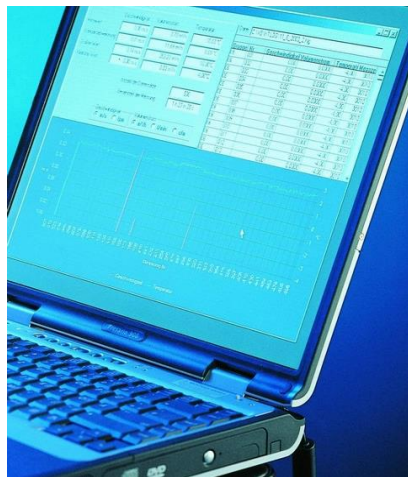
Einstellparameter	Analogausgang, Zeitkonstante, Profilmfaktor/Beiwert, Rohrinne Durchmesser, Kennlinienlinearisierung (Kalibrierkennzahl oder Wertepaare), Grenzwert oder Mengen-Impuls, Wertigkeit Mengen-Impuls, Umschaltung Betriebs-/Norm-Strömung mit Einstellparametern 'Betriebsdruck' und 'Betriebstemperatur'
Einstellparameter mit PC-Software UCOM und PC Anschlussleitung (s. Zubehör) änderbar	

Zubehör (optional)

	Beschreibung	Art.-Nr.
PC Software UCOM	zum Konfigurieren von Messumformern UFA und UVA über Schnittstelle RS232, PC Anschlussleitung RJ22 / Sub-D-9-polig zusätzlich erforderlich	A010/052
PC Anschlussleitung RJ22 / Sub-D-9-polig	zum Konfigurieren von Messumformern UFA und UVA in Gehäusen LDG16 oder AS102 über Schnittstelle RS232 in Verbindung mit Software UCOM; Anschluss Umformer: RJ22, Anschluss PC: Sub-D, 9-polig	A010/051
Schnittstellenkonverter USB / RS232	zur Verbindung von PC mit USB-Schnittstelle und Höntzsch Programmieradapter mit RS232-Schnittstelle, Anschluss PC: USB Stecker Typ A, Anschluss Prog.-Adapter: Sub-D 9-polig	A010/100



Anschlussschema Umformer UVA im Hutschienengehäuse LDG16



PC mit Konfigurierungs-Software UCOM



PC Anschlussleitung mit CD-ROM UCOM