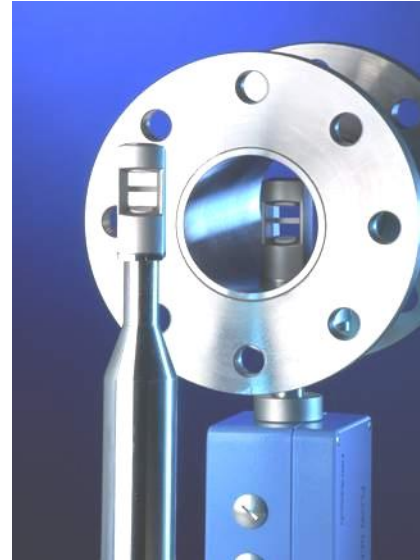


**Parametrierbarer Messumformer UVA im IP65 Aluminiumgehäuse zum Anschluss von Vortex-Strömungssensoren VA40 und VA Di zur Messung von Durchfluss und Strömungsgeschwindigkeit**



Umformer UVA im Gehäuse AS102



Umformer UVA mit Sonde VA40 und Messrohr VA Di

**Eigenschaften**

- zur Messung von Strömungsgeschwindigkeit und Durchfluss
- kompatibel zu allen Höntzsch-Sonden VA40 und Messrohren VA Di
- flexibel einsetzbar durch PC-Schnittstelle zur Änderung der Kalibrier- und Parameterdaten
- gut ablesbare, optionale LCD-Anzeige mit Momentanwert, Mengenzähler und Fehlercode
- mit potentialfreiem Mengenimpuls oder Grenzwertausgang
- permanente Selbstdiagnose
- Umwertung von Betriebs- auf Norm-Strömungsgeschwindigkeit bzw. -Volumenstrom
- robustes IP65 Aluminiumgehäuse
- hohe Zuverlässigkeit auch unter extremen industriellen Einsatzbedingungen

**Typologie (Beispiel)**

UVA	4-20 mA	230 VAC	AS102
(1)	(2)	(3)	(4)

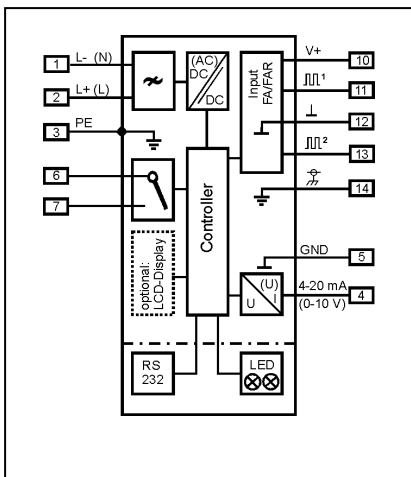
**Basis-Typen**

Typ	Artikel-Nr.
<b>Ausführung '4-20 mA'</b>	
UVA / 4-20 mA / 230 VAC / AS102	A016/001
UVA / 4-20 mA / 24 VDC / AS102	A016/002
UVA / 4-20 mA / 12 VDC / AS102	A016/003
<b>Ausführung '0-10 V'</b>	
UVA / 0-10 V / 230 VAC / AS102	A016/004
UVA / 0-10 V / 24 VDC / AS102	A016/005
UVA / 0-10 V / 12 VDC / AS102	A016/006

<b>(1) Messumformer Typ</b>	
UVA	
Eingang Strömung v/VA	für Höntzsch-Strömungssensoren Vortex VA ohne integrierten Messumformer, in den Bauformen als Sonde VA40 ... und Messrohr VA Di ...;
<b>(2) Ausgänge</b>	
Analogausgang Strömungsgeschwindigkeit bzw. Durchfluss	<b>4 ... 20 mA</b> = 0 ... x m/s (bzw. m <sup>3</sup> /h), Endwert x parametrierbar / Bürde max. 400 Ohm, <b>alternativ:</b> <b>0 ... 10 V</b> = 0 ... x m/s (bzw. m <sup>3</sup> /h), Endwert x parametrierbar / Impedanz 1 kOhm
Ausgang entweder Grenzwert oder Mengen- Impuls	<b>Relais</b> (potentialfreier Schließkontakt), max. 300 mA / max. 27 V DC <b>Grenzwert</b> (Alternative 1, parametrierbar): Strömungsgeschwindigkeit < Grenzwert: Relais Ruhestellung, Strömungsgeschwindigkeit > Grenzwert: Relais Arbeitsstellung <b>Mengen-Impuls</b> (Alternative 2, parametrierbar): max. Pulsfrequenz 1 Hz pro Volumeneinheit, z. B. 1 Impuls pro 1, 10 oder 100 (Norm)-m <sup>3</sup> , Pulsdauer 0,5 s
PC-Schnittstelle RS232	zur Änderung der Kalibrierdaten und Parameter, Anschluss über Steckverbinder RJ22 (im Gehäuse)
	Die Ausgangssignale sind galvanisch von der Netzversorgung getrennt
Selbstdiagnose gemäß NAMUR NE43	im Fehlerfalle: - bei Ausgang 4-20 mA : < 3,6 mA, - bei Ausgang 0-10 V : < -0,2 V, - gelbe LED leuchtet Spannungsversorgung i. O. : grüne LED leuchtet bei Eingangssignal 'Strömung' > 0 m/s : grüne LED blinkt
<b>(3) Versorgung</b>	
Netzversorgung	230 V AC (215 ... 255 V AC), 50 ... 60 Hz, Leistung < 10 VA 24 V DC (20 ... 27 V DC), Leistung < 5 W 12 V DC (10 ... 17 V DC), Leistung < 5 W
<b>(4) Gehäuse</b>	
Aluminiumge- häuse AS102	Abmessungen L/B/H: 150/100/80 mm Einführungen für abgeschirmte Leitungen mit Außendurchmesser 5 ... 10 mm, Kontaktierung des Cu-Gesamtschirms durch die metallischen Kabelverschraubungen
Anschluss	'Push in' Leiterplatten-Klemmen; Ader-Anschluss ohne Werkzeug möglich; Ader-Trennung durch Druck mit Stift oder Schraubendreher; für Adern mit Querschnitt 0,14 ... 1,5 mm <sup>2</sup>
Schutzart	IP65, IEC 529 und EN 60 529
EMV	EN 61 000-6-2 / IEC77
Arbeitstemperaturbereich	ohne Anzeige : -25 ... +50 °C mit Anzeige : -20 ... +50 °C

Parameter	
Einstellparameter gem. Parametersatz Nr. 00000	Analogausgang, Zeitkonstante, Profilmfaktor/Beiwert, Rohrinnendurchmesser, Kennlinienlinearisierung (Kalibrierkennzahl oder Wertepaare), Grenzwert oder Mengen-Impuls, Wertigkeit Mengen-Impuls, Umschaltung Betriebs-/Norm-Strömung mit Einstellparametern 'Betriebsdruck' und 'Betriebstemperatur'
Einstellparameter mit PC-Software UCOM und PC Anschlussleitung (s. Zubehör) änderbar	

Zubehör (optional)		
	Beschreibung	Art.-Nr.
LCD-Anzeige im Gehäusedeckel	1. Zeile: 'Momentanwert': Volumenstrom oder Strömungsgeschwindigkeit 2. Zeile: 'Mengenähler' o. 'Fehlercode'; 2 x 16 stellig, Zeichenhöhe 5,5 mm Arbeitstemperaturbereich -20 ... +50 °C	A010/016
PC Software UCOM	zum Konfigurieren von Messumformern UFA und UVA über Schnittstelle RS232, PC Anschlussleitung RJ22 / Sub-D-9-polig zusätzlich erforderlich	A010/052
PC Anschlussleitung RJ22 / Sub-D-9-polig	zum Konfigurieren von Messumformern UFA und UVA in Gehäusen LDG16 oder AS102 über Schnittstelle RS232 in Verbindung mit Software UCOM; Anschluss Umformer: RJ22, Anschluss PC: Sub-D, 9-polig	A010/051
Schnittstellenkonverter USB / RS232	zur Verbindung von PC mit USB-Schnittstelle und Höntzsch Programmieradapter mit RS232-Schnittstelle, Anschluss PC: USB Stecker Typ A Anschluss Prog.-Adapter: Sub-D 9-polig	A010/100



Anschlusschema Umformer UVA im Aluminiumgehäuse AS102



PC mit Konfigurierungs-Software UCOM



PC Anschlussleitung mit CD-ROM UCOM