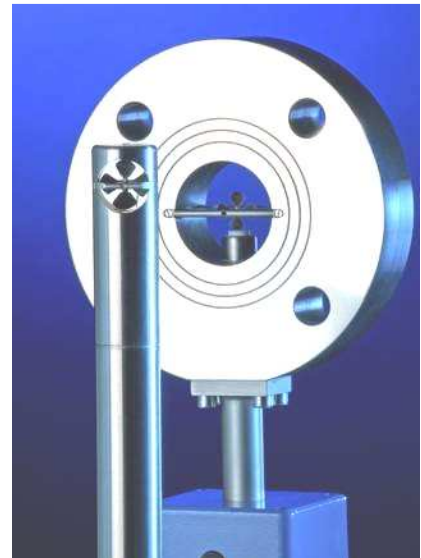




Parametrierbarer Messumformer UFA im IP65 Aluminiumgehäuse zum Anschluss von Flügelrad-Strömungssensoren FA und FA Di zur Messung von Durchfluss und Strömungsgeschwindigkeit



Umformer UFA im Gehäuse AS102



Umformer UFA mit Sonde ZS und Messrohr FA Di

Eigenschaften

- zur Messung von Strömungsgeschwindigkeit und Durchfluss
- flexibel einsetzbar durch PC-Schnittstelle zur Änderung der Kalibrier- und Parameterdaten
- mit potentialfreiem Mengenimpuls, Grenzwertausgang oder Ausgang '±Richtung'
- gut ablesbare, optionale LCD-Anzeige mit Momentanwert, Mengenzähler und Fehlercode
- permanente Selbstdiagnose
- Umwertung von Betriebs- auf Norm-Strömungsgeschwindigkeit bzw. -Volumenstrom
- robustes IP65 Aluminiumgehäuse
- hohe Zuverlässigkeit auch unter extremen industriellen Einsatzbedingungen
- kompatibel zu allen Höntzsch-Sonden FA bzw. FAR und Messrohren FA Di bzw. FAR Di, auch solchen mit ±Richtungserkennung

Typologie (Beispiel)

UFA	4-20 mA	230 VAC	AS102
(1)	(2)	(3)	(4)

Basis-Typen

Typ	Artikel-Nr.
Ausführung '4-20 mA'	
UFA / 4-20 mA / 230 VAC / AS102	a016/051
UFA / 4-20 mA / 24 VDC / AS102	a016/052
UFA / 4-20 mA / 12 VDC / AS102	a016/053
Ausführung '0-10 V'	
UFA / 0-10 V / 230 VAC / AS102	a016/054
UFA / 0-10 V / 24 VDC / AS102	a016/055
UFA / 0-10 V / 12 VDC / AS102	a016/056



(1) Messumformer Typ

UFA	
Eingang Strömung v/FA bzw. v/FAR	für Höntzsch Flügelrad-Strömungssensoren FA und FAR ohne und mit \pm Richtungserkennung, in der Bauform als Sonde (ZS, TS ..., ZSR, TSR ...) und in der Bauform als Messrohr (FA Di, FAR Di ...)

(2) Ausgänge

Analogausgang v, Strömungsgeschwindigkeit bzw. Durchfluss * für Sensoren FAR bei Parametrierung des Relais (s. u.): \pm Strömungsrichtung	für FA u. FAR*: 4 ... 20 mA = 0 ... x m/s (bzw. m ³ /h), für FAR: 4 ... 12 ... 20 mA = -x ... 0 ... +x m/s (bzw. m ³ /h), Endwerte x parametrierbar / Bürde max. 400 Ohm, alternativ: für FA u. FAR*: 0 ... 10 V = 0 ... x m/s (bzw. m ³ /h), für FAR: 0 ... 5 ... 10 V = -x ... 0 ... +x m/s (bzw. m ³ /h), Endwerte x parametrierbar / Impedanz 1 kOhm
--	---

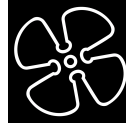
Ausgang entweder Grenzwert oder Mengen-Impuls oder \pm Stömungsrichtung (bei Auswahl ' \pm Stömungsrichtung' für Sensoren FAR: Analogausgang (s. o.) proportional des Betrages, ohne Vorzeichen	Relais (potentialfreier Schließkontakt), max. 300 mA / max. 27 V DC Grenzwert (Alternative 1, parametrierbar): Strömungsgeschwindigkeit < Grenzwert: Relais Ruhestellung, Strömungsgeschwindigkeit > Grenzwert: Relais Arbeitsstellung Mengen-Impuls (Alternative 2, parametrierbar): max. Pulsfrequenz 1 Hz pro Volumeneinheit, parametrierbar, z. B. 1 Impuls pro 1, 10 oder 100 (Norm)-m ³ , Pulsdauer 0,5 s (mit Sensoren FAR: parametrierbar für '+' oder '-' Strömungsrichtung) \pmStrömungsrichtung (Alternative 3, parametrierbar): +Richtung: Relais Ruhestellung, -Richtung: Relais Arbeitsstellung,
PC-Schnittstelle RS232	zur Änderung der Kalibrierdaten und Parameter, Anschluss über Steckverbinder RJ22 (im Gehäuse) Die Ausgangssignale sind galvanisch von der Netzversorgung getrennt
Selbstdiagnose gemäß NAMUR NE43	im Fehlerfalle: - bei Ausgang 4-20 mA : < 3,6 mA, - bei Ausgang 0-10 V : < -0,2 V, - gelbe LED leuchtet Spannungsversorgung i. O. : grüne LED leuchtet bei Eingangssignal 'Strömung' > 0 m/s : grüne LED blinkt

(3) Versorgung

Netzversorgung	230 V AC (215 ... 255 V AC), 50 ... 60 Hz, Leistung < 10 VA 24 V DC (20 ... 27 V DC), Leistung < 5 W 12 V DC (10 ... 17 V DC), Leistung < 5 W
----------------	---

(4) Gehäuse

Aluminiumgehäuse AS102	Abmessungen L/B/H: 150/100/80 mm Einführungen für abgeschirmte Leitungen mit Außendurchmesser 5 ... 10 mm, Kontaktierung des Cu-Gesamtschirms durch die metallischen Kabelverschraubungen
Anschluss	'Push in' Leiterplatten-Klemmen; Ader-Anschluss ohne Werkzeug möglich; Ader-Trennung durch Druck mit Stift oder Schraubendreher; für Adern mit Querschnitt 0,14 ... 1,5 mm ²
Schutzart	IP65, IEC 529 und EN 60 529
EMV	EN 61 000-6-2 / IEC77
Arbeitstemperaturbereich	ohne Anzeige : -25 ... +50 °C mit Anzeige : -20 ... +50 °C

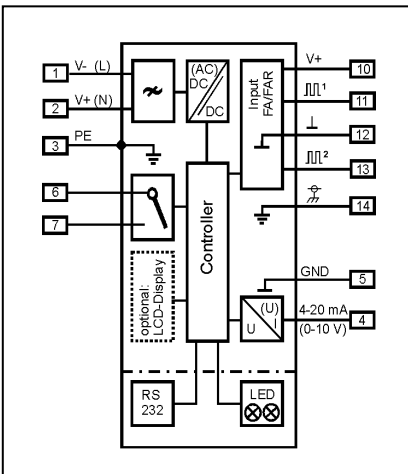


Parameter

Einstellparameter gem. Parametersatz Nr. 00100	Analogausgang, Zeitkonstante, Profilmfaktor/Beiwert, Rohrrinnendurchmesser, Kennlinienlinearisierung (Sensortyp / Medium oder Wertepaare), Grenzwert oder Mengen-Impuls oder \pm Strömungsrichtung, Wertigkeit Mengen-Impuls, Umschaltung Betriebs-/Norm-Strömung mit Einstellparametern 'Betriebsdruck' und 'Betriebstemperatur'
Einstellparameter mit PC-Software UCOM und PC Anschlussleitung (s. Zubehör) änderbar	

Zubehör (optional)

	Beschreibung	Art.-Nr.
LCD-Anzeige im Gehäusedeckel	1. Zeile: 'Momentanwert': Volumenstrom oder Strömungsgeschwindigkeit 2. Zeile: 'Mengenähler' o. 'Fehlercode'; 2 x 16 stellig, Zeichenhöhe 5,5 mm Arbeitstemperaturbereich -20 ... +50 °C	a010/016
PC Software UCOM	zum Konfigurieren von Messumformern UFA und UVA über Schnittstelle RS232, PC Anschlussleitung RJ22 / Sub-D-9-polig zusätzlich erforderlich	a010/052
PC Anschlussleitung RJ22 / Sub-D-9-polig	zum Konfigurieren von Messumformern UFA und UVA in Gehäusen LDG16 oder AS102 über Schnittstelle RS232 in Verbindung mit Software UCOM; Anschluss Umformer: RJ22, Anschluss PC: Sub-D, 9-polig	a010/051
Schnittstellenkonverter USB / RS232	zur Verbindung von PC mit USB-Schnittstelle und Höntzsch Programmieradapter mit RS232-Schnittstelle, Anschluss PC: USB Stecker Typ A Anschluss Prog.-Adapter: Sub-D 9-polig	a010/100



Anschlussschema Umformer UFA im Aluminiumgehäuse AS102



PC mit Konfigurierungs-Software UCOM



PC Anschlussleitung mit CD-ROM UCOM

Höntzsch GmbH

Gottlieb-Daimler-Straße 37
D-71334 Waiblingen (Hegnach)
Telefon +49 7151 / 17 16-0
Telefax +49 7151 / 5 84 02
E-Mail info@hoentzsch.com
Internet www.hoentzsch.com

Änderungen vorbehalten